



1961

19

87122

G.G.

- 1 -

## *Memoria Descriptiva*

*para*

un Modelo de Utilidad  
por veinte años en España

*a favor de*

Aluminio La Coruña, S.L.

- sociedad española -

*residente en*

M A D R I D,  
Paseo Imperial, 14

*por:*

" SOPORTE PARA ASAS DE RECIPIENTES "

-----



2.-

87122

5 El presente modelo de utilidad se refiere a un soporte para asas de recipientes, que evita el que estos, suspendidos de sus asas, oscilen respecto a ellas, con posibilidad de derramar su contenido; como, por ejemplo, ocurre con las perolas que contienen comida.

10 La disposición que se reivindica consiste esencialmente en que la pieza montada y fijada en la proximidad del borde del recipiente, para presentar el orificio en el que entra el gancho del asa, en vez de ser circular, como es usual, y dicho gancho varilla redonda doblada, el orificio se prolonga, perpendicularmente al fondo del recipiente, en forma rectangular, y el asa presenta, en la parte en que ha de quedar suspendido el recipiente, un trozo plano, de sección exterior coincidente con la interior de dicha ranura prolongación, de modo que el asa y su soporte queden fijados entre sí, impidiéndose las indicadas y perjudiciales oscilaciones del recipiente.

15 Dentro de las reivindicaciones que se establecen pueden fabricarse soportes para asas de recipientes, de las formas, tamaños y materiales que se juzguen adecuados, según la aplicación concreta de que se trate, sin que tales variaciones, así como las que puedan introducirse en detalles de su presentación y organización, afecten a la esencialidad reivindicada, por lo que los soportes para asas que se fabri-  
20 quen, dentro de la idea general reseñada, con cualquiera de esas modificaciones, no serán sino variantes, igualmente com-



3.-

87 122

prendidas y protegidas por el presente registro.

En esta idea, las adjuntas figuras corresponden unicamente a una forma de ejecución, sin carácter alguno limitativo, que se presenta a título de ejemplo de realización, para concretar cuanto se dice en esta memoria descriptiva.

La fig. 1 presenta la vista en alzado y de frente de un soporte y el asa que se aplica en el mismo, en las posiciones relativas en que esta última queda inmovilizada.

La fig. 2 es la vista lateral de los mismos elementos representados en la figura anterior, y colocados en la misma posición.

La fig. 3, de modo análogo que la fig. 1, ilustra el asa zafada de la posición de inmovilización en su soporte.

Con referencia a dichas figuras y a los números que sobre ellas designan las partes y detalles de los elementos representados, que interesan a los fines de esta memoria, la descripción de los mismos es como sigue:

El recipiente o perola 9, mediante los remaches 8, tiene fijada la pieza 7 de forma triangular, con los vértices sustituidos por curvas convexas y los lados formados por trazados cóncavos, que lleva practicado el vaciado circular 6, prolongado en la ranura rectangular 5, cuyo vaciado 6 está atravesado por la parte plana 4, del asa 1, en sustitución de parte del gancho 2, que usualmente remata dichas asas; siendo la característica esencial de la disposición que se reivindica, que esa parte plana 4 se aloja en la ranura rectangu-



4.-

87122

lar 5, eliminando las oscilaciones del recipiente 9 respecto al asa 1, de que va suspendido, indicándose en 3 la parte del gancho en que apoya el fondo de la ranura 5.

-----



87122

N O T A.-  
=====

El presente Modelo de Utilidad comprende las siguientes reivindicaciones:

5 1.- Soporte para asas de recipientes, caracterizado porque el orificio practicado en el mismo, para dar paso al gancho del asa, presenta, en dirección perpendicular al fondo del recipiente, una ranura rectangular, con la que se corresponde una parte de dicho gancho, que tiene su sección exterior de la misma forma que el interior de esa ranura, de modo que esa parte de gancho se encaja y ajusta en la ranura, cuando el recipiente se transporta suspendido de su asa.

15 2.- Soporte para asas de recipientes. Según se describe y reivindica en la presente memoria descriptiva y se ilustra con los dibujos que a la misma se acompañan.

Consta esta memoria de cinco hojas foliadas y escritas a máquina por una sola de sus caras.

Madrid, a 9 de Mayo de 1961.

87122

FIG. 1

FIG. 2

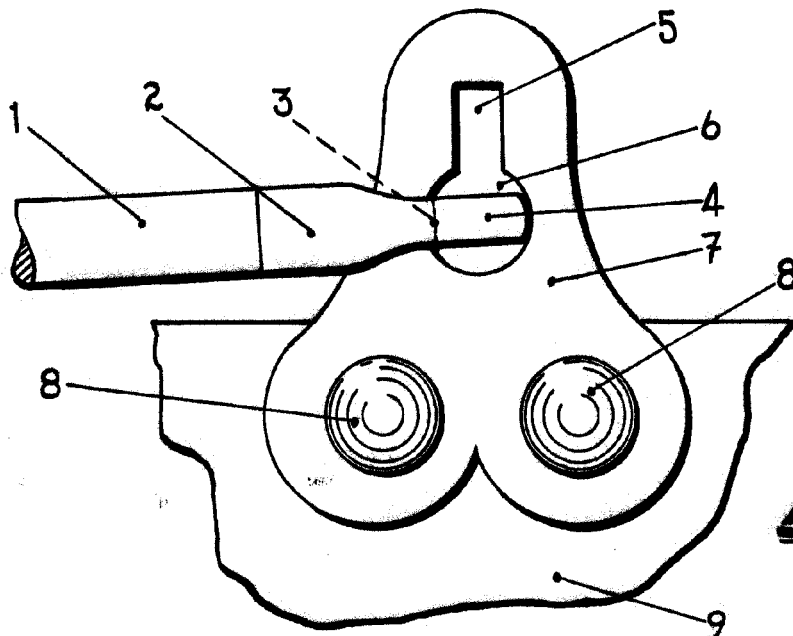
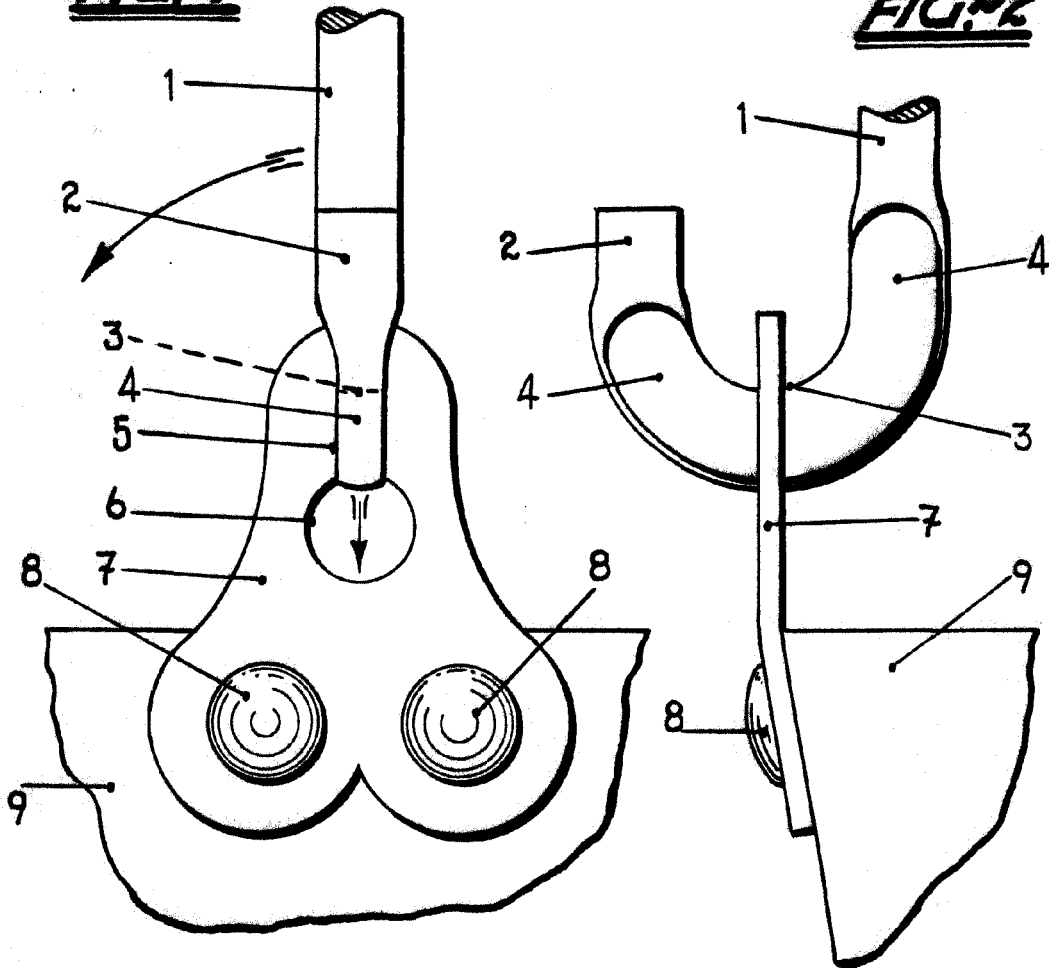


FIG. 3

ESCALA VARIABLE

*Alcub*

19.384