

87113

87113



MEMORIA      DESCRIPTIVA

Correspondiente a un MODELO DE UTILIDAD cuyo registro se solicita por VEINTE AÑOS.

A favor de

D. José TAPIOL AUBESART, de nacionalidad española.

Residente en BARCELONA.-Violante de Hungría, 151

p o r :

"TAPON-PRECINTO"

-----



- La presente memoria descriptiva tiene como fin la declaración del objeto sobre que ha de recaer el privilegio de explotación industrial y comercial exclusiva en el territorio nacional de un Modelo de Utilidad, conforme a la legislación vigente en materia de Propiedad Industrial que, según expresa
- 5.- el enunciado, trata de un tapón con un precinto interior que se desprende al destapar el frasco o botella que cierra.
- El objeto del presente modelo de utilidad es dotar a los envases de productos líquidos con un precinto interior que se
- 10.- desprende en el momento de ser utilizado por primera vez.
- Al estar situado el precinto en el interior del envase y en la parte inferior del tapón, es inaccesible desde el exterior. Únicamente puede desprenderse destapando el envase la
- 15.- primera vez, en cuyo momento cae en el interior de éste de forma que es imposible su extracción.
- Se caracteriza por tanto, el presente tapón precinto, por el hecho de ser imposible una extracción o llenado fraudulento del envase, ya que es imposible levantar el tapón sin que se desprenda el precinto. Estas características son superiores a las
- 20.- de los sistemas de precintado actualmente en uso.
- Con el fin de facilitar la interpretación más exacta del objeto sobre que ha de recaer el presente privilegio, en el plano adjunto complementario de la presente exposición, se representa una forma práctica para la realización industrial y
- 25.- únicamente a título de ejemplo y, por consiguiente, sin carácter exhaustivo sino meramente informativo.
- En este plano:
- Fig. 1ª, tapón.
- Fig. 2ª, precinto.
- 30.- Fig. 3ª, adaptación al gollete del envase.
- En las expresadas figuras, las referencias corresponden:
- (1).-Cuerpo principal del tapón.



(2).-Rebaje para encaje del precinto.

(3).-Precinto.

35.-

(4).-Embocadura del envase.

Como se puede apreciar en la figura 1ª, el tapón se compone de un cuerpo principal cilíndrico (1) con un rebaje (2) en su extremo inferior. Este tapón es de materia elástica para mejor adaptación al cuello de la botella.

40.-

El precinto (3) es una cápsula también de materia elástica que encaja en el extremo rebajado del tapón.

La embocadura del frasco (4) tiene en su interior un rebaje en el lugar en el que se sitúa el precinto cuando el envase está cerrado (ver figura 3ª).

45.-

Para tapar el envase y que quede precintado interiormente, se procede a colocar en el tapón, por su parte inferior, la cazoleta-precinto (3) que queda ajustada al tapón, y seguidamente se introduce todo ello en el cuello del envase hasta que la cabeza del tapón hace tope con la boca del envase y de esa forma,

50.-

la cazoleta precinto queda situada en el interior del envase a la terminación del cuello del mismo, según puede apreciarse en la figura 3ª que representa el conjunto de envase y tapón, con su cazoleta-precinto.

55.-

Cuando ha de ser utilizado el contenido, se desplaza el tapón hacia arriba hasta sacarlo y seguidamente se actúa sobre la cazoleta-precinto empujándola hacia el interior del envase por medio de un dedo, un palillero, u otro, hasta que la cazoleta-precinto se desplace definitivamente hacia el interior del envase donde ya queda depositado indefinidamente sin obstruir la

60.-

salida del contenido del envase.

Así que, para taparlo se introduce el tapón que en su parte inferior lleva ajustada la cazoleta-precinto, cuya introducción se verifica hasta que la cabeza del tapón hace tope con la boca del envase, situándose la cazoleta-precinto en el punto de

87113, MAY.



- 65.- salida del cuerpo del envase, y para destaparlo, basta con desplazar el tapón hacia y puesto que la parte inferior del tapón es de menor diámetro no arrastra consigo la cazoleta-precinto, la cual, queda fija en el interior del cuello del envase, y, para utilizar el contenido, hay que empujar la cazoleta-precinto hacia el interior del envase en cuyo interior queda definitivamente, puesto que no impide la salida del contenido.
- 70.-

Para evitar que por agitación u otra maniobra extraña, pueda desplazarse la cazoleta-precinto hacia el exterior, se dota al envase de un resalte en el interior del cuello de la

- 75.- botella.

m Descrita suficientemente la naturaleza del invento y su forma de realización práctica, únicamente cabe añadir que en el conjunto y partes independientes constitutivas del todo son susceptibles modificaciones y cambios de materias, forma y disposición en cuanto estas alteraciones no desvirtúen el fundamento esencial del mismo.

- 80.-

#### R E I V I N D I C A C I O N E S

- 1ª).- "TAPON-PRECINTO" que se caracteriza por estar constituido por una pieza en forma de cápsula que encaja en un rebaje del extremo inferior del tapón propiamente dicho, de forma que se introduce el conjunto formado por ambos elementos acoplados en el envase; al destapar por primera vez se desacopla la cápsula al ser retenida por las paredes internas de la embocadura del envase, las cuales pueden presentar un ligero resalte, cayendo la cápsula que actúa casi de precinto, en el interior del envase después de ser empujada.
- 85.-
- 90.-

2ª).- "TAPON-PRECINTO".

87113.9



La presente memoria descriptiva consta de cinco hojas foliadas y mecanografiadas por una sola cara, componiendo un total de noventa y cinco líneas, incluidas éstas.

Madrid, 9 de Mayo de 1.961.-

ANTONIO ESCRIBA  
de

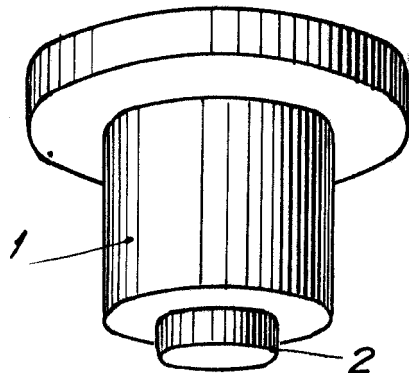


Fig. 1

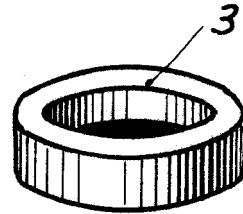


Fig. 2

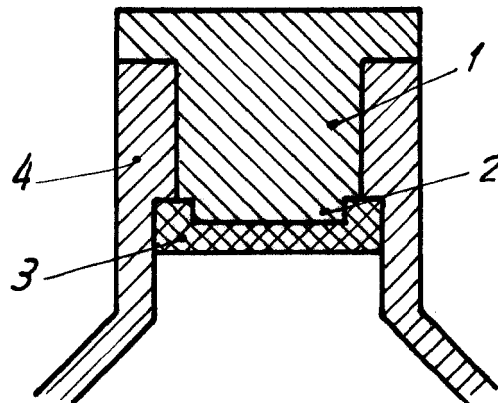


Fig. 3



Madrid, 2 de Mayo de 1961

INSTRUMENTAL  
P. B.