

№ 87112

87112



MEMORIA DESCRIPTIVA

Correspondiente a un MODELO DE UTILIDAD cuyo registro se solicita por VEINTE AÑOS.

A favor de

D. Ricardo GURINA PEREZ, de nacionalidad española.

Residente en BARCELONA.-Vía Layetana, 166

p o r :

"BOLIGRAFO RETRACTIL"



9 MAY.

La presente memoria descriptiva tiene como fin la declaración del objeto sobre que ha de recaer el privilegio de explotación industrial y comercial exclusiva en el territorio nacional de un Modelo de Utilidad, conforme a la legislación vigente en materia de Propiedad Industrial que, según expresa el enunciado, trata de un bolígrafo retráctil perfeccionado.

5.- El bolígrafo retráctil perfeccionado, objeto de la presente memoria, tiene la ventaja sobre los bolígrafos que actualmente se fabrican de estar constituido por un número excepcionalmente limitado de piezas. Sin embargo, su funcionamiento es impecable pudiéndose equiparar a los mejores que actualmente existen.

10.- El sencillo mecanismo que bloquea la punta escritora en sus posiciones extremas de trabajo y ocultación, se puede introducir por una ventana lateral de la cubierta del bolígrafo, es decir, no necesita que ésta esté compuesta por dos partes. Dicho mecanismo es accionado empujando el sujetador cuando se desea sacar la punta escritora o empujando un pequeño resalte lateral cuando se desea ocultarla.

15.- Pueden resumirse las cualidades del presente bolígrafo el hecho de que con un mecanismo muy barato, pues puede realizarse en plástico totalmente, se consigue un funcionamiento perfecto.

20.- Con el fin de facilitar la interpretación más exacta del objeto sobre que ha de recaer el presente privilegio, en el plano adjunto complementario de la presente exposición, se representa una forma práctica para la realización industrial y únicamente a título de ejemplo y, por consiguiente, sin carácter exhaustivo sino meramente informativo.

En este plano:

25.- Fig. 1ª, parte longitudinal de la envolvente.

30.- Fig. 2ª, detalle de la parte superior de la envolvente en posición frontal.



- Fig. 3^a, conjunto de los elementos internos.
Fig. 4^a, mecanismo en posición de punta escritora oculta.
35.- Fig. 5^a, mecanismo en posición de punta escritora fuera.
En las expresadas figuras, las referencias corresponden:
(1).-Ventana posterior.
(2).-Ventana anterior.
(3).-Resaltes para apoyo del muelle.
40.- (4).-Sujetador.
(5).-Saliente mayor.
(6).-Saliente menor.
(7).-Depósito de tinta.
(8).-Orificios laterales de entrada de aire.
45.- (9).-Muelle.

En la figura 1^a del gráfico adjunto, se muestra en sección longitudinal la envolvente del bolígrafo. Esta, constituida por una sola pieza que está abierta por su extremo superior y presenta interiormente y cerca de su extremo inferior los resaltes (3). Lateralmente y cerca de su extremo superior pueden observarse la ventana pequeña (1) y la grande (2) situadas en posiciones opuestas.

En la figura 3^a se muestra el conjunto del mecanismo. Este se compone de la pieza pulsadora, cuyo cuerpo principal es cilíndrico, con un orificio en su parte inferior en donde encaja el extremo posterior del depósito de tinta (7), que se diferencia de los corrientes en presentar los orificios (8) laterales para facilitar la entrada de aire.

Del cuerpo principal del pulsador sobresale el sujetador (4) dotado de unas estrías en la parte superior. Opuesto al arranque del sujetador existen los dos resaltes (5) y (6) de distintas alturas.

El montaje del dispositivo de accionamiento se realiza introduciendo el conjunto con el muelle (9) montado por la venta-

87112, MAY.



65.- na (2) hasta que quede alojado en el interior de la envolvente.

Una vez montado, el muelle (9) se apoya por su extremo inferior en los resaltes (3) y por el extremo superior en la parte inferior del pulsador.

70.- El conjunto queda retenido en posición de punta oculta al hacer tope el resalte (5) en el borde superior de la ventana (1) tal y como se indica en la figura 4ª.

Para hacer salir la punta se empuja el sujetador (4) hacia abajo hasta que el resalte inferior (6) hace tope con el borde superior de la ventana (1).

75.- Para ocultar la punta se empuja hacia adentro el saliente (5) haciendo sobrepasar el borde de la ventana (1) al tope (6) con lo cual el muelle (9) hace saltar bruscamente el pulsador elevándose el depósito de tinta.

80.- Descrita suficientemente la naturaleza del invento y su forma de realización práctica, únicamente cabe añadir que en el conjunto y partes independientes constitutivas del todo son susceptibles modificaciones y cambios de materias, forma y disposición en cuanto estas alteraciones no desvirtúen el fundamento esencial del mismo.

85.-

REIVINDICACIONES

90.- 1ª).- "BOLIGRAFO RETRACTIL" que se caracteriza por estar constituido por una pieza envolvente hueca dotada de dos ventanas abierta por el extremo posterior, con resaltes internos cerca del extremo anterior para apoyo del muelle de retroceso y con dos ventanas de forma rectangular una mayor que la otra que están situadas frente a frente en la parte cercana al extremo posterior de la superficie lateral; en cuya envolvente se aloja una pieza cilíndrica o prismática con un orificio para encaje del depósito de tinta y dos salientes de distinta altura



- 95.- laterales que la retienen en su marcha ascendente impulsada por el muelle al chocar sus bordes con el borde de la ventana menor determinando así las posiciones de punta escritora fuera o dentro; caya pieza presenta en posición opuesta a los citados resaltes una prolongación que forma el sujetador el cual sirve de órgano de accionamiento del dispositivo, al sobresalir por la ventana mayor, cuando se desea sacar la punta escritora al ser arrastrado hacia el extremo anterior con el dedo; asimismo cuando se desea ocultar la punta basta sacar de su posición de tope el resalte mayor presionando hacia dentro sobre él.
- 100.-
- 105.- 2ª).- "BOLIGRAFO RETRACTIL" que se caracteriza porque una de las partes constituyentes es una pieza de forma prismática o cilíndrica, que presenta lateralmente un resalte cuyo borde forma un escalón y opuesto a éste una prolongación curvada para constituirse en el sujetador del bolígrafo, con unas estrías en la parte superior para facilitar su arrastre. En el extremo inferior presenta un orificio para encaje del extremo del depósito de tinta el cual presenta orificios laterales para el paso de aire.
- 110.-

3ª).- "BOLIGRAFO RETRACTIL".

La presente memoria descriptiva consta de cinco hojas foliadas y mecanografiadas por una sola cara, componiendo un total de ciento diecisiete líneas, incluidas éstas.

Madrid, 9 de Mayo de 1.961.-

[Handwritten signature]
ESTADO ESPAÑOL

87 112

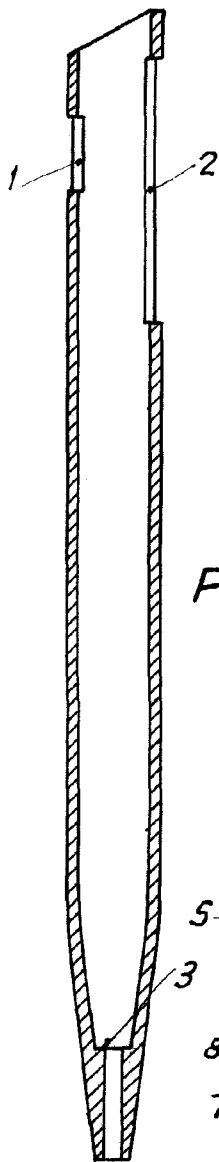


Fig. 1

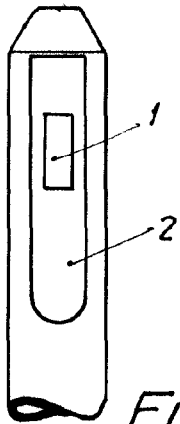


Fig. 2

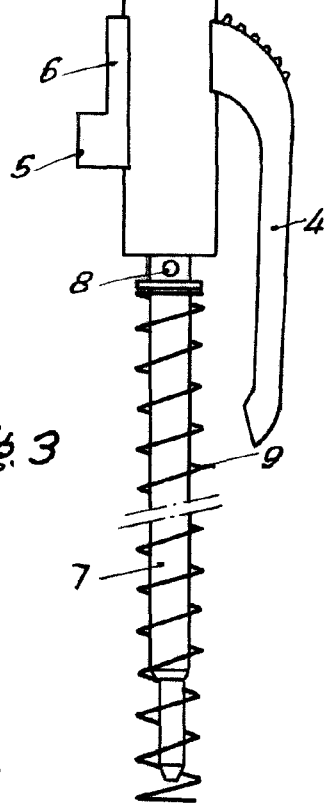


Fig. 3

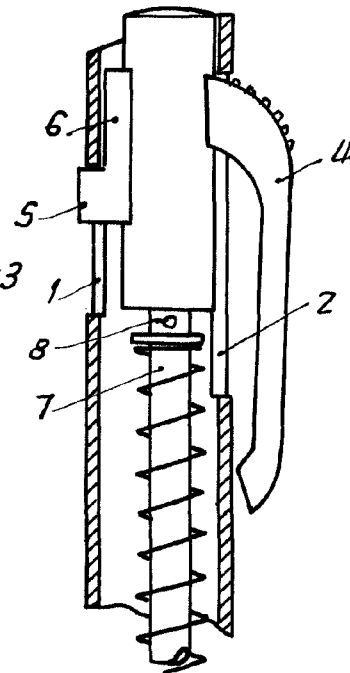


Fig. 4

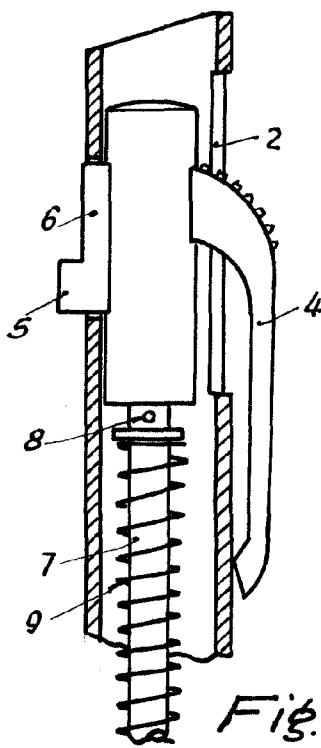


Fig. 5



1961 JUN 20

Madrid, 20 de Mayo de 1961

22