

87109



M O D E L O
D E
U T I L I D A D

para «UNA REGLA DE MEDIDAS ELECTROCARDIOGRÁFICAS», a favor
de DOÑA CONCEPCION COMA JULIÁ, residente en Barcelona, calle
de Mallorca, 474.

= . =

MEMORIA DESCRIPTIVA

El presente modelo de utilidad se refiere a una regla de medidas electrocardiográficas.

5. En esta regla se ha previsto un borde graduado en el que, se destacan dos zonas de distinta longitud, una de ellas, la más corta está graduada desde 0 hasta 1, con divisiones de 0,2 décimas de segundo subdivididas en cinco partes cada una, y sirve para los valores de P. R. QRS y QT.

10. La otra graduación de mayor longitud, lleva los valores desde 400 a la izquierda a 30 a la derecha, sirve para la medida de la frecuencia cardíaca.



87109

Los valores del QT corregidos, se pueden apreciar directamente en una tabla auxiliar, en la cual en una graduación desde 0,25 a 0,45 de segundo se aprecia el valor QT corregido, en variación normal de $\pm 10\%$ del valor indicado.

5. El QT corregido normal, se sitúa sobre la escala directamente debajo de la misma.

El borde opuesto al indicado anterior, lleva una graduación de milímetros.

10. El reverso de la regla, contiene tablas de valores referentes al electrocardiograma normal.

Con el fin de facilitar la explicación se acompaña a la presente memoria una lámina de dibujos en la que se ha representado un caso de realización que se cita a título de ejemplo.

15. En el dibujo:

La figura 1, muestra la parte frontal de la regla.

La figura 2, indica el reverso de la misma.

Se incluyen para mejor comprensión del presente modelo unas muestras de la regleta.

20. Según el modelo, se indica en 1 la zona graduada desde 0 a 1 segundo, con las adecuadas divisiones de 0,2 sucesivas.

En la parte 2 comprende una mayor longitud graduada desde 400 a 30 para la medida de la frecuencia cardíaca.

25. En la zona central de la regla existe el recuadro 3 dividido en dos zonas horizontales, en las que, la superior comprende una graduación desde 0,25 a 0,45, para el valor Q-T corregido, quedando la parte inferior del recuadro para las indicaciones del QT alargado y del QT acortado.

30. El borde 4 de la regla es una graduación milimétrica.



87309

En el reverso se encuentran cinco tablas de indicaciones relativas al electrocardiograma normal, y otras tres para referencias de derivaciones precordiales 5.

5. El modelo, dentro de su esencialidad, puede ser llevado a la práctica en otras formas que difieran en detalle de la indicada a título de ejemplo para la descripción a las cuales alcanzará igualmente la protección que se recaba. Pedrá, pues, construirse en cualquier forma y tamaño con los materiales más adecuados, por quedar todo ello comprendido
10. en el espíritu de las reivindicaciones.

= 4 =

N O T A

Describe el objeto y utilidad de la invención, lo que se declara como no divulgado ni practicado en España, comprende las siguientes reivindicaciones:

15. 1. Una regla de medidas electrocardiográficas, caracterizada por el hecho de que en una de sus caras se ha previsto un borde graduado en dos zonas de distinta longitud, siendo la menor correspondiente a segundos de tiempo, desde
20. cero a uno, en subdivisiones de 0,2, indicándose con una flecha el punto inicial, siendo la otra zona graduada de mayor longitud, y comprende a partir de una flecha, graduación desde 400 a 30, adecuadas para la frecuencia cardíaca.

2. Una regla según la anterior reivindicación en la que la parte central de la misma corresponde a un recuadro, con borde superior graduado desde 0,25 a 0,45 de segundo so-

87109

9¹⁰⁰



bre cuya graduación se lee el valor QT corregido, que de esta manera puede apreciarse directamente situándolo bajo la escala directamente debajo de la misma.

5. 3. Una regla según las reivindicaciones 1 y 2, en la que el otro borde libre de la misma presenta una graduación en milímetros, comprendiéndose en el reverse de la regla unas tablas de valores referentes al electrocardiograma normal.

4. Una regla de medidas electrocardiográficas.

10. Según se describe y reivindica en la presente memoria que consta de cuatro hojas foliadas y escritas a máquina por una sola de sus caras, acompañadas de una lámina de dibujos y de una muestra de la regleta.

Madrid, a

9 MAY. 1961

CONCEPCIÓN COMA JULIA

P.a.

JAI ME ISERN NIPALLES

P.P.



Fig. 1

87 109

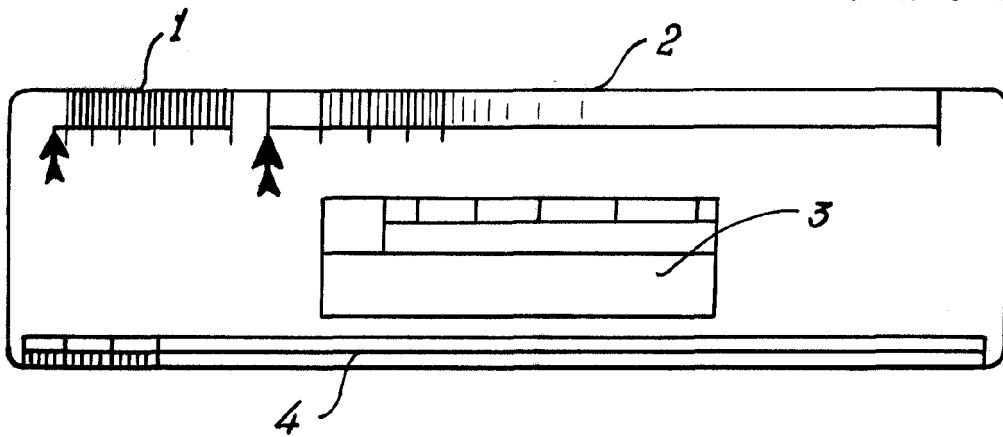
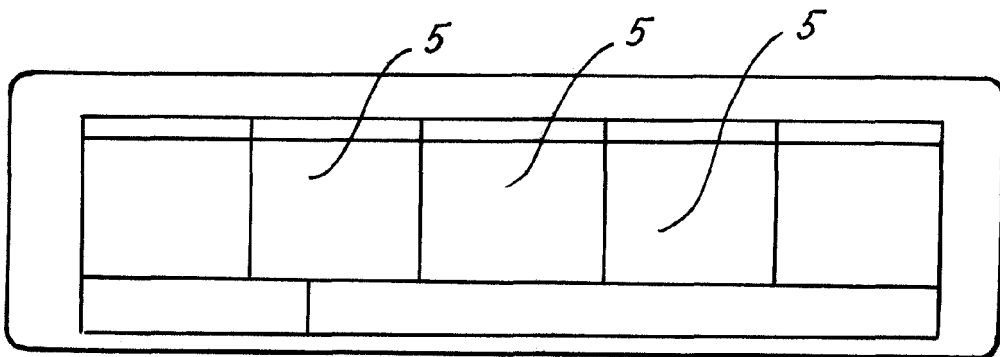


Fig. 2



Madrid, 9 MAY 1961
Jaime Isern
p.p.