



87103

≡87103

M O D E L O   D E   U T I L I D A D

a favor de:

DON ROBERTO LEPORI RENAULT, de nacionalidad española, residente en Barcelona, calle Cardenal Vivés y Tutó, 61, por:

"NUEVO ENVASE CUENTAGOTAS"

-----

Memoria descriptiva

5      El registro de Modelo de Utilidad que se solicita al amparo del derecho que reconoce el artículo 171 del vigente Estatuto de la Propiedad Industrial, se refiere, como indica su enunciado, a un nuevo envase cuentagotas, de general aplicación, pero especialmente destinado a contener medicamentos dedicados tales como colirios, etc.

El envase de que se trata constituye una completa novedad, y reporta un gran número de ventajas de utilidad práctica entre las que pueden citarse las siguientes:

87103



10 Absoluta hermeticidad en su cierre que garantiza la perfecta conservación del producto envasado e impide que este pueda verter se por movimiento brusco del envase o cualquier otra causa.

Aprovechamiento total del contenido, por la especial disposición de las paredes en rampa del envase, lo que facilita el deslizamiento del producto hacia el conducto y orificio vertedor. Por 15 la misma causa, al ocupar el envase su posición normal una vez usado, el producto se desliza fácilmente hacia el fondo del mismo, impidiendo que partículas o gotas queden adheridas a sus paredes.

Por sus especiales características de forma externa puede ser alojado en cualquier bolsillo, sin que ocasione deformación, 20 permitiendo por tanto su utilización en cualquier lugar y momento adecuado.

Inmejorable aspecto estético por los mismos motivos expuestos, ya que su forma exterior es de gran originalidad.

25 Para facilitar la descripción que del objeto del registro se realiza a continuación, se acompaña a la presente memoria descriptiva una hoja de planos en la que de una manera ilustrativa, pero no limitativa, se representa en:

30 Figura 1ª, vista del cuerpo que constituye la tapa o cobertura.

Figura 2ª, que representa el cuerpo que constituye el envase propiamente dicho, y

Figura 3ª, es una vista exterior de ambos cuerpos acoplados.

De conformidad con estos dibujos, el nuevo envase cuentago 35 tas está constituido esencialmente por dos cuerpos troncopiramidales de paredes lisas tanto interior como exteriormente, de los cuales uno constituye la tapa o cobertura 1 y el otro el envase propiamente dicho 2.

En el cuerpo que constituye la tapa o cobertura 1 se ha pre



87103

40 visto interior y solidariamente unido al fondo de su cara superior un conducto central cilíndrico 3, también hueco interiormente que presenta en su terminal un roscado interno 4.

En el cuerpo que constituye el envase 2 y que será preferentemente de material flexible para facilitar por presión sobre el  
45 la extracción del contenido, se ha dispuesto en su cara superior una prolongación 5 en forma de conducto vertedor cuentagotas, que presenta, como es natural, un conducto interior con orificio comunicativo con el exterior 6 por donde se vierte el producto.

En esta prolongación en forma de conducto se ha dispuesto un  
50 roscado 7 en la Sección más cercana a su base, para el perfecto adosamiento de la tapa o cobertura, al acoplarse entre sí los roscados 4 hembra y 7 macho proporcionando de esta forma el cierre hermético del envase, ayudado por la arandela 5 bis.

55 Descrita suficientemente el objeto que constituye el presente modelo de utilidad debe hacerse constar que podrán ser variables todas aquellas circunstancias tales como cambio de forma, material y proporciones que no afecten a la esencialidad del mismo cuyas variaciones quedaran igualmente comprendidas y amparadas en este registro.

60 REIVINDICACIONES  
=====

1). Nuevo envase cuentagotas, caracterizado esencialmente por estar constituido por dos cuerpos troncopiramidales, el superior que constituye la tapa o cobertura, y el inferior el envase propiamente dicho, habiéndose previsto en el interior hueco del primero un  
65 conducto central cilíndrico, solidario al referido cuerpo, el que presenta una roscadura interna en la sección más próxima a su terminal inferior.

2). Nuevo envase cuentagotas, según la anterior reivindicación, caracterizado además porque el cuerpo inferior o envase propiamente



87103

70

te dicho, de material flexible, presenta en la parte central de su cara superior una prolongación en forma de conducto vertedor-cuentagotas, con orificio en sus terminales para facilitar la respiración del contenido, y roscadura en la sección más próxima a su base para acoplamiento del cuerpo que constituye la tapa o cobertura, la que penetrando en el referido roscado cierra hermeticamente el envase.

75

3). NUEVO ENVASE CUENTAGOTAS.

Esta Memoria consta de cuatro hojas foliadas y mecanografiadas por un solo lado de sus caras.

Madrid, 9 de Mayo de 1961



87103

fig. 1.

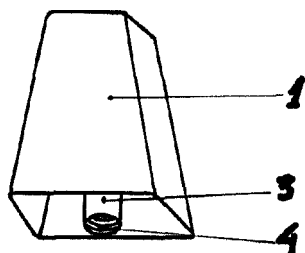


fig. 3.

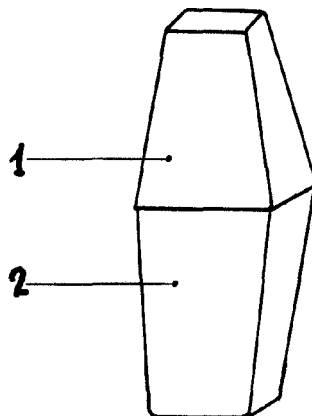
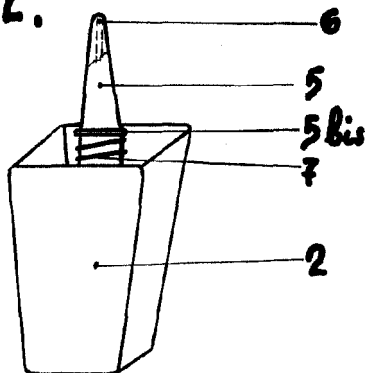


fig. 2.



Escala Variable  
Madrid, 9-5-1961

*Caru*