

MODELO DE UTILIDAD



87102

Memoria Descriptiva

sobre:

"Estuche de gafas, pluma y bolígrafo combinado".

=====

Solicitante: DON CESAR DE LA TORRE DE TRASSIERRA, de nacionalidad española, residente en Madrid, Av. Calvo Sotelo, 18.

=====

El presente Modelo de Utilidad tiene por objeto un estuche, destinado a asegurar la pluma estilográfica y el bolígrafo, *sin* que puedan perderse y evitando llevar tales objetos sueltos en los bolsillos

5. para lo cual se utilizará un estuche de gafas.

87102



En el dibujo adjunto, a título de ejemplo no limitativo, se ilustra una forma de ejecución del invento, con referencia al cual.

5. El estuche de gafas, 1, seguirá conteniendo tales gafas, 4, y en uno de sus laterales, e interiormente, se dispone un doble espacio, 2, en los que se introducen la pluma estilográfica y el bolígrafo, 3, que quedan así ocultos al exterior, sobresaliendo solamente el sujetador, que se fijará al borde del estuche.
- 10.

Es fácilmente comprensible que podrán variar los materiales, proporciones y tamaños en este Modelo ya que estas accesoriedades quedan comprendidas en la invención, al no alterar su esencialidad.

15.

N O T A

- Descrita suficientemente la naturaleza del invento, así como la manera de realizarlo en la práctica, debe hacerse constar que las disposiciones anteriormente indicadas son susceptibles de modificaciones de detalle en cuanto no alteren su principio fundamental, siendo lo que constituye la esencia del referido invento y por lo que se solicita Modelo de Utilidad por 20 años en España: "Estuche de gafas, pluma y bolígrafo combinado"; caracterizándose por lo siguiente:
- 20.

25. 1º.- Estuche de gafas, pluma y bolígrafo combinado, que se caracteriza porque en uno de sus laterales e interiormente, se dispone un doble espacio, en los que se introducen la pluma estilográfica y el bolígrafo, que quedan así ocultos al exterior, sobresaliendo solamente los respectivos sujetadores, que se
- 30.



87102

fijan al borde del estuche.

2º.- Estuche de gafas, pluma y bolígrafo combinado; tal y como queda sustancialmente descrito en la presente memoria e ilustrado en los adjuntos dibujos.

5.

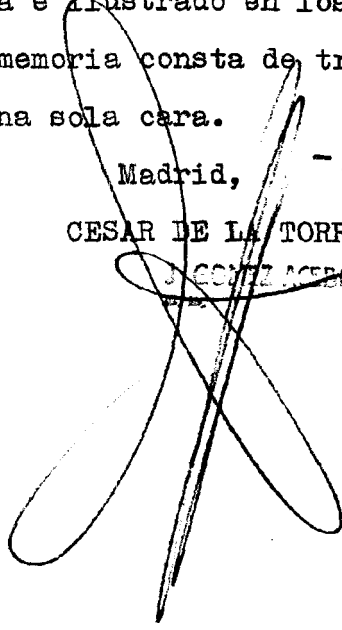
Esta memoria consta de tres hojas escritas a máquina por una sola cara.

Madrid,

- 9 MAY. 1961

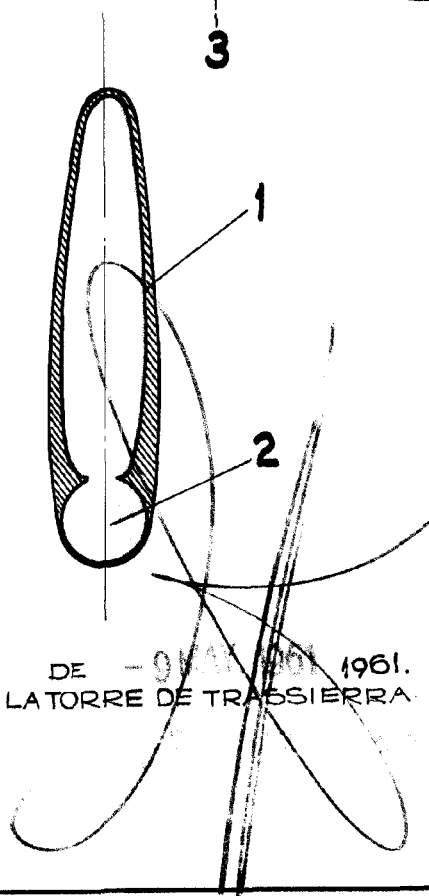
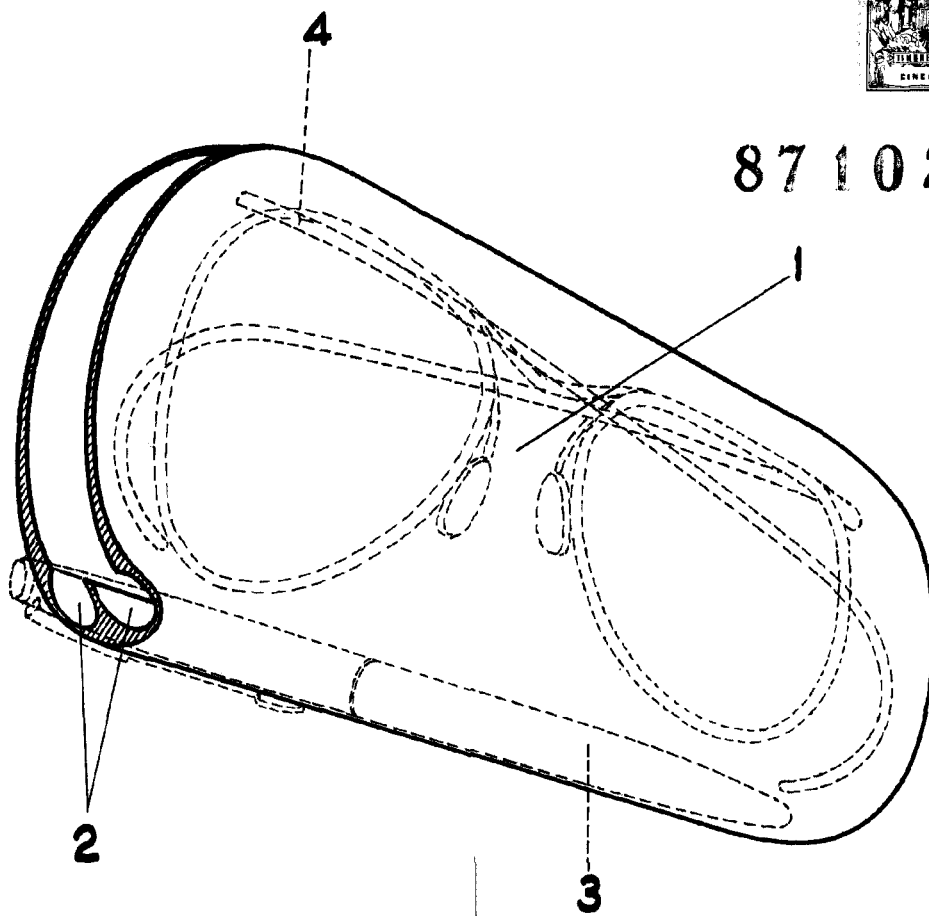
CESAR DE LA TORRE DE TRASSIERRA.

J. GONZALEZ ACEBO Y MOGEL





87102



MADRID DE - 01/01/1961. 1961.
CESAR DE LA TORRE DE TRASSIERRA.

ESCALA VARIABLE.