



87098

M O D E L O
D E
U T I L I D A D

por "DISPOSITIVO FREGADOR", a favor de DOÑA MARIA DOLORES BOUZÓ VAZQUEZ, residente en Barcelona, Roger de Flor, núm. 167 pral.

= . =

MEMORIA DESCRIPTIVA

El presente modelo de utilidad se refiere a un dispositivo fregador.

Los dispositivos fregadores provistos de un mango, presentan a partir de éste un mecanismo adecuado para su escurrido.

5.

El objeto de la invención es un dispositivo fregador en el que se suprimen toda clase de mecanismos escurridores, por lo cual su precio de coste es muy bajo, efectuándose su escurrido al presionar directamente sobre su zona inferior esponjosa.

10.

87098



5. Consiste en una superficie rígida de cuya parte central superior parte un mango en posición ligeramente inclinada para facilitar el trabajo del dispositivo, y esta superficie rígida o soporte presenta adherido a su cara inferior lisa, apta para ser impregnada de agua o humedecida para efectuar el fregado.

10. Con el fin de facilitar la explicación, se acompaña a la presente memoria una lámina de dibujos, en la que se ha representado un caso de realización que se cita a título de ejemplo.

En el dibujo:

15. La figura única muestra en perspectiva el dispositivo que consta de un soporte rígido 1, de cuya parte central superior parte un mango 2, en posición ligeramente inclinada para facilitar el trabajo, presentando el soporte en su cara inferior adherida un cuerpo esponjoso 3 de superficie inferior lisa, operativamente dispuesto para ser humedecido y usado como elemento fregador.

20. El modelo, dentro de su esencialidad, puede ser llevado a la práctica en otras formas de realización que difieran en detalle de la indicada a título de ejemplo en la descripción. Podrá, pues, construirse en cualquier forma y tamaño, con los materiales más adecuados por quedar todo ello comprendido en el espíritu de las reivindicaciones.



N O T A

87098

Descrito el objeto y utilidad de la invención, lo que se declara como no divulgado ni practicado en España, comprende las siguientes reivindicaciones:

5. 1. Dispositivo fregador, que se caracteriza esencialmente por el hecho de comprender una superficie rígida de soporte rectangular de cuya cara superior y de su punto central parte un mango de asido de gran longitud, cuyo mango está en posición ligeramente inclinada para facilitar su trabajo y presentando la superficie adherido a su cara inferior un cuerpo esponjoso de superficie inferior lisa, apto para ser humedecido para efectuar fregador.

10. 2. Dispositivo fregador.
Según se describe y reivindica en la presente memoria descriptiva que consta de tres hojas foliadas y escritas a máquina por una sola cara acompañadas de una lámina de dibujos.

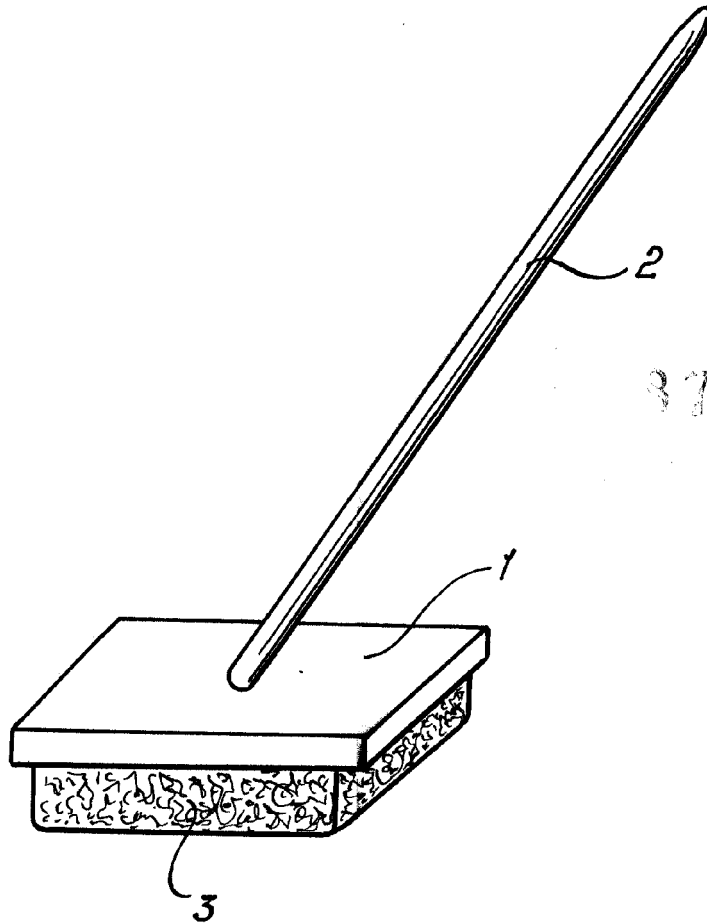
Madrid, a 8 de Mayo de 1.961.

MARIA DOLORES BOUZO VAZQUEZ

p. a.

JAIME ISERN MIRALLES

P. P.



37098,

Madrid, 1961
Jaime Isern

p.p.