

28 APR



87073

M O D E L O
D E
U T I L I D A D

a favor de D^a OBDOLIA RIGOL BUSQUETS, de nacionalidad española residente en Barcelona, calle Bailén, 232, 2º, 1ª, por "PERCHA PLEGABLE".

- . -

MEMORIA DESCRIPTIVA

El presente modelo de utilidad se refiere a un nuevo tipo de percha plegable, especialmente útil para viaje y excursión.

- 5'. Se conocen diversos tipos de perchas plegables cuya constitución lleva anejo un aumento del coste debido a su complicación y además tienen escasa utilidad por su poca duración y consistencia. Como solución a este problema se ha ideado la percha plegable que motiva este modelo de utilidad, con la que se obtiene un coste reducido
- 10'. unido a aplicaciones múltiples, como son la de ser apropia-



87073

da para prendas tales como americanas, chaquetas y abrigos, y además tiene dispositivos para colgar simultáneamente y en forma separada varias faldas o prendas similares, así como también está dotada de un elemento para sostener colgadores suplementarios para pantalones y otras prendas. Por todo ello y por ser plegable es evidente que su utilización proporcionará indudables ventajas al usuario.

10. La percha plegable objeto de este modelo de utilidad está soportada por un gancho cuyo vástago tiene un rebaje o cuello por el que sostiene el soporte central de la percha, el cual está atravesado por dicho vástago que en su prolongación por su parte inferior constituye otro gancho de menores proporciones que el primero.

15. El soporte mencionado forma a dos lados opuestos sendos cojinetes en los que están articulados los extremos de dos brazos formados de varilla doblada, replegables hacia arriba, y que están sostenidos por dos lengüetas que salen de la parte inferior del soporte limitando su posición, para que esta sea la normal de los brazos de la percha para su utilización.

20. En los extremos libres de los brazos rebatibles hay una pluralidad de ondulaciones profundas, apropiadas para sostener en cada una de ellas las trenzillas o cintas de que están provistas las faldas para señora.

25. Para mayor claridad de lo expuesto se acompaña una lámina de dibujo, en la que está representada a título de ejemplo, no limitativo del alcance del presente modelo

87073



de utilidad, una forma de realización de una percha plegable dotada de las características descritas.

En dichos dibujos, la figura 1 es una perspectiva de una percha plegable en posición de uso, la figura 2 es otra perspectiva de la misma percha pero en posición plegada, la figura 3 es una vista superior del soporte detallando la colocación de los brazos de la percha, la figura 4 es una vista en alzado del soporte con los extremos de los brazos de la percha en posición de uso y la figura 5 es la vista inferior del soporte mostrando las lengüetas de sostén de los brazos.

La percha plegable objeto de este modelo de utilidad comprende el gancho -1- con un vástago -2- largo y prolojgado por su parte inferior formando un gancho menor -3- en posición inversa a la del primero, el vástago -2- presenta en un punto próximo al gancho pequeño un cuello -4- de menor diámetro que el resto, formando un resalte -5- destinado a ser el punto de apoyo del soporte -6-.

El soporte -6- es preferiblemente de plancha metálica adecuadamente doblada, curvada y cortada a troquel, de forma que tiene un orificio central -7- por el que pasa el vástago -2- del gancho y dos lengüetas -8- troqueladas de la plancha del mismo soporte; los extremos de este soporte están doblados de forma que forman las anillas -9- a modo de cojinete. La fijación del soporte al vástago del gancho -1- se verifica por los bordes -10- extremos del soporte, que están algo separados del centro y se apoyan a

28
87073



presión en el cuello -4-, que por medio del resalte -5- impide que descienda por el peso de la prenda colgada.

5. En las ventanas -11- que se han formado al separar las lengüetas -8- del cuerpo del soporte -6- se introducen los extremos -12- de los brazos -13, que por los cojinetes -9- tienen la articulación que les permite estar extendidos a ambos lados del gancho -1- con el movimiento limitado por las lengüetas de apoyo -8- cuando están en posición de uso; y están en disposición de quedar replegados sobre el gancho -1- hasta que los extremos de los soportes se tocan.

10. En los extremos libres -14- de los brazos -13- se han dispuesto una pluralidad de ondulaciones -15- profundas, de forma que están en disposición de sostener a la vez, aunque no juntas, varias faldas por medio de las cintas de que acostumbran a estar provistas en la cintura.

15. La forma de utilizar la percha plegable objeto de la solicitud de este modelo de utilidad ha quedado bastante clara con los dibujos y descripción efectuada, y es interesante el señalar que con un coste reducido se obtiene una percha dotada de las cualidades de ser plegable y ser apropiada para sostener en debidas condiciones prendas diferentes que hasta ahora debían colgarse en perchas distintas.

20. Serán independientes del objeto del presente modelo de utilidad, los tamaños formas y materiales empleados en la construcción, así como los detalles de rea-

25.



87073²⁸

lización, y en general cualquier característica constructiva o accesoria que no se aparte altere o modifique de la esencialidad de la invención.

- . -

N O T A

Se reivindica como objeto del presente modelo

5. de utilidad:—

1. Percha plegable, que se caracteriza por presentar como elemento de soporte central una pequeña base troquelada con sus extremos doblados hacia la parte inferior formando los cojinetes de apoyo y giro de los brazos plegables de la percha, constituyendo la propia parte troquelada entre los extremos doblados unas lengüetas salientes por la parte inferior que limitan el giro de los referidos brazos, y estando el indicado soporte central atravesado por el vastago prolongación del gancho de apoyo,

10. el cual presenta un estrangulamiento para la fijación de
15. aquel soporte central mediante la presión ejercida contra el referido estrangulamiento por los extremos doblados.

2. Percha plegable, según la reivindicación 1,
20. que se distingue por tener en los extremos libres de los brazos articulados una pluralidad de ondulaciones muy pronunciadas y simétricas, adecuadas para que en ellas se introduzcan cintas, trencillas o cordones de prendas que,



87073²⁸ APR

como las faldas de señoranno puedan colgarse sobre los brazos.

3. Percha plegable.

La presente memoria consta de seis hojas foliadas escritas a máquina por una sola cara.

Barcelona, a 28 de abril de 1961

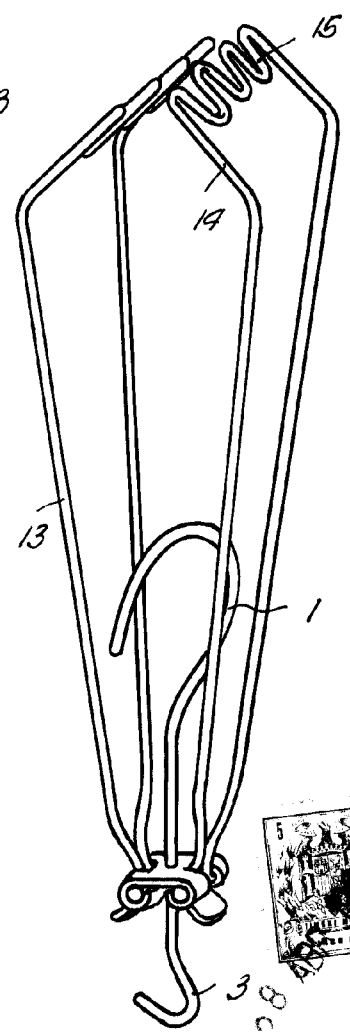
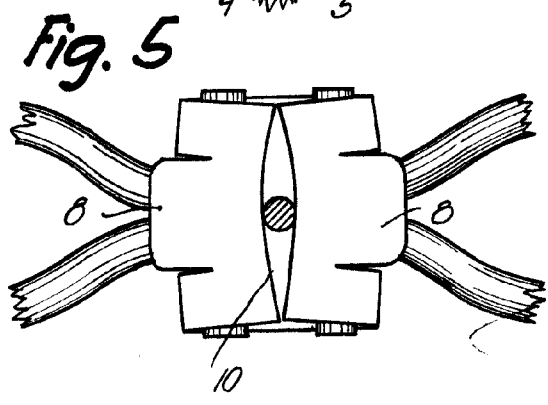
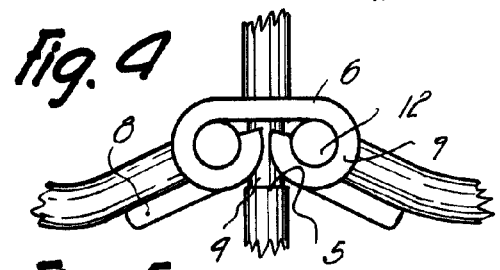
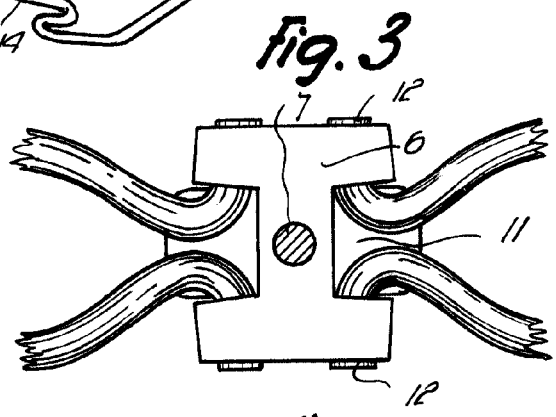
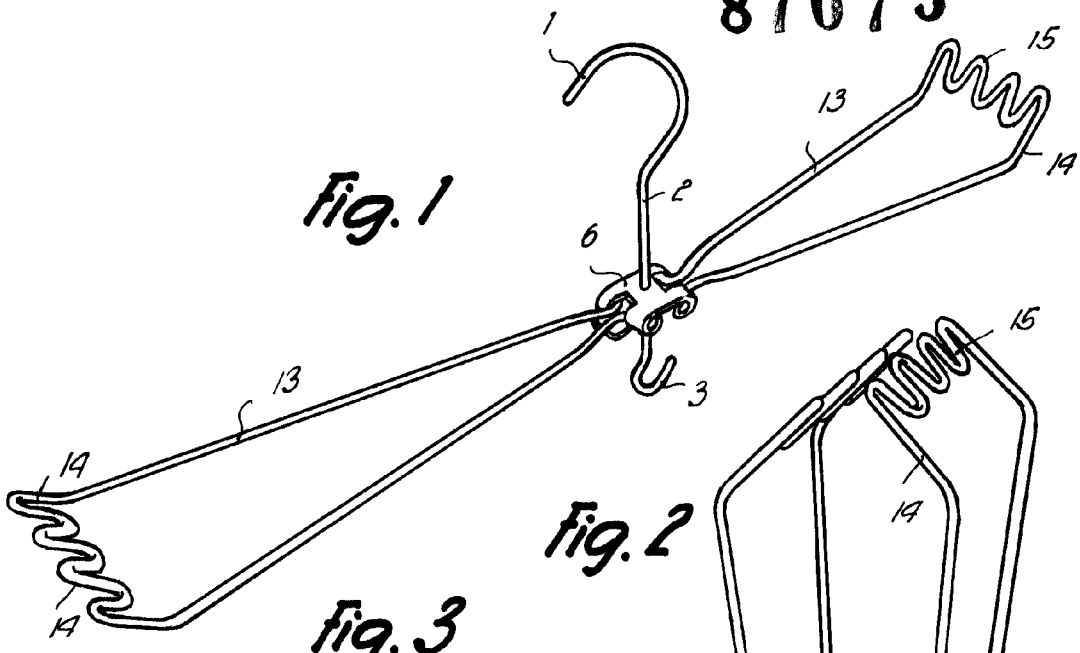
Abdulia RIGOL BUSQUETS

p.a.

L. FONTE

P.P.

87073



8029

Barcelona, 28 Abril 1961
Obdulia Rigol Busquets
f.a.