

87069

87069



MODELO DE UTILIDAD

Por VEINTE años

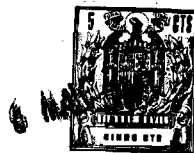
en España, a favor de Don Fernando HERRANZ GALVEZ, de nacionalidad española, residente en Madrid, calle Benito Gutierrez, nº 30; cuyo modelo se refiere a:

" GAFAS - VISERA "

•-•-•-•-

MEMORIA DESCRIPTIVA

El presente Modelo de Utilidad se refiere conforme su enunciado indica a un conjunto integrado por una visera con patillas de sustentación, sobre la que puede adaptarse unos talcos para constituir unas gafas de sol, que determina una perfecta afectividad en el fin para el



87069

que ha sido creado, presentando además la particularidad de que el modelo es susceptible de aplicación, sea cual fuere la clase de materia con que éste conjunto se pretende confeccionar,

5.- El conjunto aquí preconizado, presenta particulares características que le distinguen ventajosamente de los hasta el presente utilizados para la misma finalidad, dando origen a una gafa-visera totalmente nueva en sus características de diseño, organización y montaje.

10.-

Un detalle importante del dispositivo objeto de éste modelo, se debe a que está formado mediante una armadura general, y una sólo placa transparente, provista de los elementos adecuados para su sujeción a dicha armadura.

15.-

Otro objeto más del modelo, es el de prever que la placa transparente pueda ser desmontable, formando la armadura, únicamente la visera.

20.-

Ante la imposibilidad de poder definir concretamente cada una de las múltiples realizaciones prácticas que son posibles a partir de la concepción originaria de éste modelo, el objeto de ésta descripción es poner de manifiesto una forma particular de realización.

25.-

De acuerdo con una característica del invento se consideró como conveniente, que la ar-



87069

madura general sobre la que se sujeta la placa transparente forme la visera, resultando el conjunto así formado de líneas distinguidas.

5.-

Desde el borde de su parte central, dicha armadura posee un vástago que se proyecta verticalmente en sentido descendente, cuyo vástago está rematado en su parte inferior por un puentecillo de apoyo y sujeción del conjunto sobre la nariz del usuario, contando además dicha visera con unas nervaduras radiales que evitan el desplazamiento lateral de las piezas que sustentan el talco que forma la gafa.

10.-

Sobre los extremos de la visera, articulan sendas patillas que permiten sustentar el conjunto adaptándolo a las orejas del usuario.

15.-

Además de ser irrompible y ligera de peso, está integrada el modelo a que se refiere la descripción por un número reducido de piezas que se construyen y montan con facilidad, lo que asegura la posibilidad de producirlo en gran escala dentro de una manufactura relativamente barata.

20.-

Una vez que se haya comprendido con mayor claridad la idea del modelo, otros detalles y características del mismo se irán poniendo de manifiesto en el transcurso de la descripción que a continuación se dá, en la que se exponen los detalles más particulares del modelo, como

25.-



9 2 0 9

asímismo de los medios que para su puesta en práctica pueden emplearse. Estos detalles se dan a título de ejemplo, haciendo referencia a un posible caso de realización práctica; como el modelo no queda limitado exáctamente a los detalles que -
5.- aquí se exponen, debiendo por tanto ésta descripción ser considerada desde un punto de vista ilustrativo y sin limitaciones de ninguna clase.

10.-

Una idea más amplia de las mejoras que se preconizan la proporciona la descripción siguiente al comentar los dibujos que a ésta memoria se acompañan, en los que de manera un tanto esquemática y tan sólo por vía de ejemplo, se representan los conjuntos y detalles preferidos por la idea del modelo.

15.-

En los dibujos:

La figura 1ª., representa una vista en planta de la parte fundamental que constituye la armadura, formada por una superficie alabeada concavo-convexa que origina a su vez una visera.
20.-

La figura 2ª., representa el puentecillo de apoyo sobre la nariz del usuario.

25.-

La figura 3ª., muestra una vista en perfil de la armadura seccionada por un plano paralelo al del dibujo y que contiene el eje de simetría de dicha armadura.



87069

La figura 4ª., muestra en alzado una de las patillas.

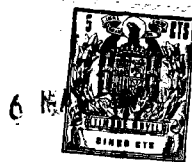
La figura 5ª., muestra mediante una proyección frontal los talcos.

La figura 6ª., representa el perfil correspondiente a la figura anterior, para facilitar la apreciación de las horquillas que suspenden el talco.

Comentando estos dibujos se hace la aclaración de que con el número -1- se señala la armadura que está constituida por una superficie alabeada concavo-convexa que origina por su forma una visera, teniendo en sus extremos unos núcleos -2- y -3- atravesados por un calado pasante -4-, estando dicha armadura por su arista envuelta, reforzada mediante una nervadura -5- progresivamente creciendo de los extremos al centro, en el que existe un calado, pasante -6-, encargado de recibir un tallo -7- portador de dos ramas -8- y -9- que constituyen el puente o elemento de adaptación a la nariz del usuario.

El número -10- indica un refuerzo existente en su periferia envolvente, que disminuye progresivamente de grosor de sus extremos al centro hasta terminar en su parte central en arista.

La visera descrita tiene de manera simétrica dos órdenes de nervaduras, constituidas cada una de ellas por un par de nervios -11- y -12- de



87069

creciente entre los cuales se alojan las piezas que soportan los talcos.

El número -13- indica la patilla reforzada mediante una nervadura periférica, teniendo un apéndice -14- perforado que se proyecta al exterior para ser recibido entre los salientes -2- paralelos y solidarios a la armadura general -1- articulando merced al pasador -15-. El número -16- indica una pluralidad de nervios que aseguran la sujeción del conjunto sobre la cabezal del usuario.

El número -17- señala el talco o lámina transparente que forma la gafa, equipada con un juego de horquillas -18- y -19- provistas de una solapa o abrazadera -20- que constituye el elemento de suspensión y bloqueo del talco al alojarse cada una de éstas pinzas entre los nervios -11- y -12- de la visera, dispuestos con el fin de eliminar un posible deslizamiento sobre la armadura general.

Una vez que se ha descrito convenientemente la naturaleza del actual modelo, así como la forma de poderlo llevar a la práctica para convertirlo en una realidad industrializable, se hace la aclaración de que en el mismo serán susceptibles de introducir todas aquellas modificaciones de detalle que las circunstancias y la práctica pudieran aconsejar, siempre y cuando



87069

do que con las variantes que se introduzcan no se cambie, altere o modifique la esencialidad del objeto descrito.

NOTA

5.-

Se declaran como de novedad y propiedad para todo el territorio español, el contenido de las siguientes:

REIVINDICACIONES:

10.-

1ª.- Gafa-visera, que está organizada sobre una armadura formando visera cuyo borde interior posee una superficie de adaptación a la frente del usuario, contando en sus extremos con sendas patillas abatibles que se caracterizan además porque sobre su borde interior de adaptación, está suspendido el talco constitutivo de la gafa.

15.-

2ª.- Gafa-visera, caracterizada porque la armadura - visera a que se refiere la reivindicación precedente, posee un vástago que se proyecta en sentido descendente, estando rematado en su extremo libre por dos ramas divergentes que constituyen un puentecillo de adaptación y apoyo sobre la nariz del usuario.

20.-

25.-

3ª.- Gafa-visera, caracterizada porque la armadura que constituye la visera, presenta asimismo en su arista envuelta unos órdenes de nervaduras que evitan el deslizamiento lateral de



87069

las piezas que sustentan el talco que forma la gafa.

4ª.- Gafa-visera, caracterizada por que el talco referido en la nota anterior, posee unas pinzas que se adaptan a la armadura general para suspender el talco.

5.-

5ª.- "GAFA-VISERA"

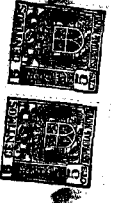
Todo ello conforme se describe y reivindica en la memoria que antecede que consta de OCHO hojas escritas a máquina por una sóla de sus caras y una lámina de dibujos que la ilustran.

Madrid, 6 de Mayo de 1.961

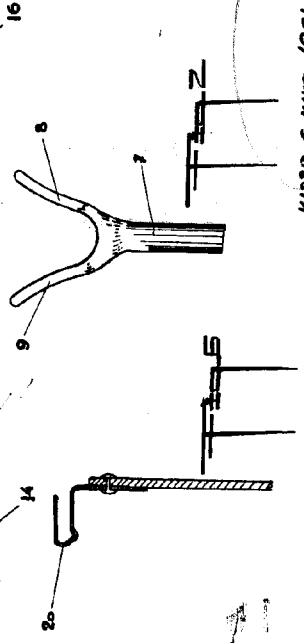
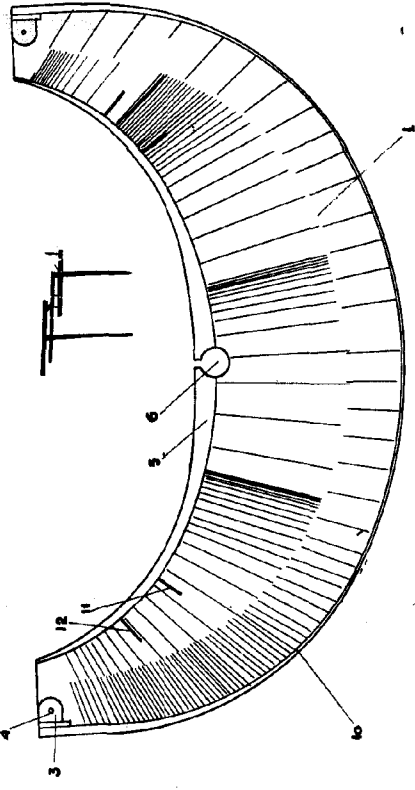
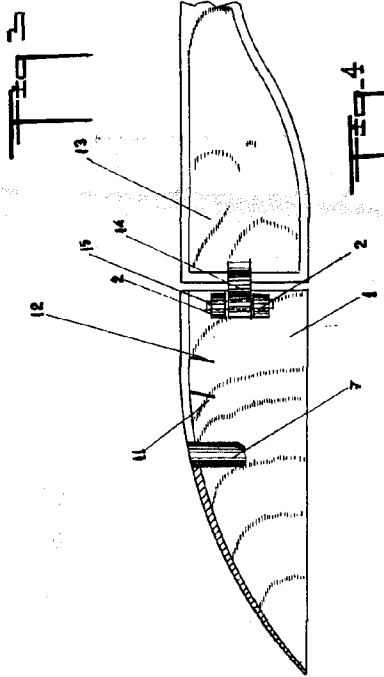
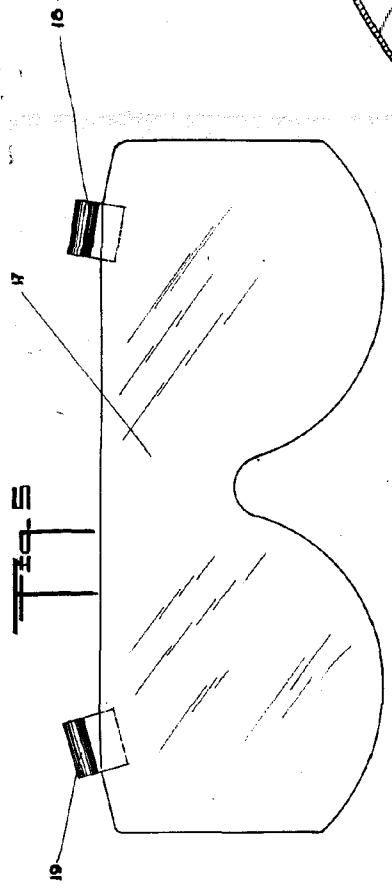
E. GONZALEZ VACAS
P.

D. FERNANDO HERNANDEZ SUAREZ

HOJA UNICA



87069



HABIDO 6 MARZO 1961

ESCALA VARIABLE

REG. COPIAEE MACS