



6 MAY 5 1957

87059

87059

87059

MODELO DE UTILIDAD

que por veinte años, para España y sus Posesiones, se solicita a favor de DON ANTONIO VERA MARTINEZ, de nacionalidad española, residente en ECIJA (SEVILLA-ESPAÑA), calle Cambronera, 23, por: "UN NUEVO ARADO DE REJAS RECAMBIABLES".

Memoria Descriptiva

El presente modelo de utilidad se caracteriza por constituir un arado de rejas recambiables equipado con dispositivo de acople al elevador hidráulico de los tractores.

Este arado vá constituido por un chasis de planta triangular conano de sus lados (1-figs.1-3) formado por una pletina provista de una serie de quiebras tantas como rejas se deseen acoplar para la fijación de una serie de soportes (2-figs.1-2) de hierro fundido sobre los que van montadas las rejas (3-figs.1-2) recambiables.

Este chasis vá arriestrado por dos pletinas rectas (4-figs.1-2-3) paralelas entre sí, que van a su vez arriestradas por



otros trozos de pletinas (5-figs.1-2-3) de menor tamaño y provistos de una quiebra (6-fig.3) que hace de tornapunta evitando con ello la flexión.

15 La cabeza del arado está constituida por un perfil (7-figs.1-2-3) de sección en L sobre el que vá atornillado un soporte (8-figs.1-2) que afecta la forma de una U invertida a modo de horquilla arriestrada al chasis por dos tirantas (9-figs.1-2).

20 Esta horquilla (8-figs.1-2) lo mismo que el perfil (7-figs.1-2-3) llevan un juego de orejetas (10-figs.1-2-3) para la cogida de éste arado al elevador hidráulico de los tractores.

25 Para darle mayor o menor profundidad de corte a las rejas, lleva este arado montada una rueda (11-figs.1-2) libre de giro y de altura graduable, la cual quéda fijada a la altura deseada mediante un trinquete (12-fig.3) de presión acoplado sobre el perfil (13-figs.1-2-3) lateral del chasis.

Este modelo de utilidad de un nuevo arado de rejas recambiables, puede ser objeto de modificaciones siempre que no alteren la esencialidad del invento.

30 Todo según se detalla en el dibujo adjunto que a título de ejemplo acompaña a la presente memoria descriptiva en el que representa:

La fig. 1: Una vista en perspectiva del arado;

35 La fig. 2: Otra vista en perspectiva desde el ángulo opuesto y;

La fig. 3: Una vista en planta del chasis del arado.

#### REIVINDICACIONES

Se reivindica como de la propia y nueva invención la propiedad y explotación exclusivas de:

40 1.- Un nuevo arado de rejas recambiables, caracterizado por estar constituido por un chasis de planta triangular debidamente arriestrado por pletinas paralelas y otras de menor longitud como arrios-

6 MAY



87059

45 tramiento de éstas, llevando uno de sus lados formando una línea quebrada, sobre las que van acoplado los soportes de las rejas vertederas.

50 2.- Un nuevo arado de rejas recambiables, según reivindicación 1ª, caracterizado por llevar montado sobre el perfil frontal del chasis, un soporte en forma de U invertida arriestrado sobre dicho chasis por un juego de pletinas y equipado con una orejeta que hace juego con otras dos de que vá dotado el perfil de sección en L que constituye la parte frontal del arado y el dispositivo de acople al elevador hidráulico de los tractores.

3.- "UN NUEVO ARADO DE REJAS RECAMBIABLES".

Consta la presente memoria descriptiva de tres hojas numeradas y mecanografiadas en una sola cara a las que se acompañan un plano para su mejor comprensión.

MADRID, 6 MARTE DE 1.961-

*Modello de la Com*  
*[Handwritten signature]*

87059

Figura 1.

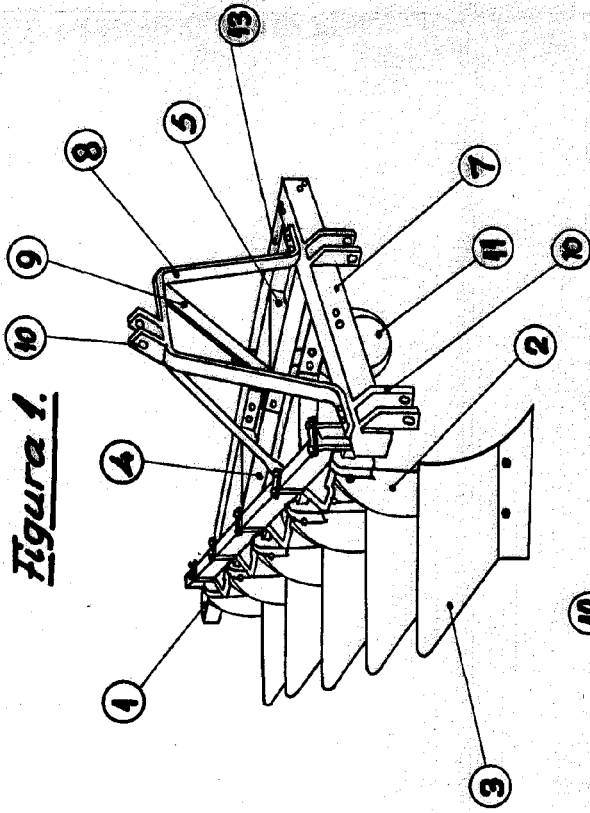


Figura 2.

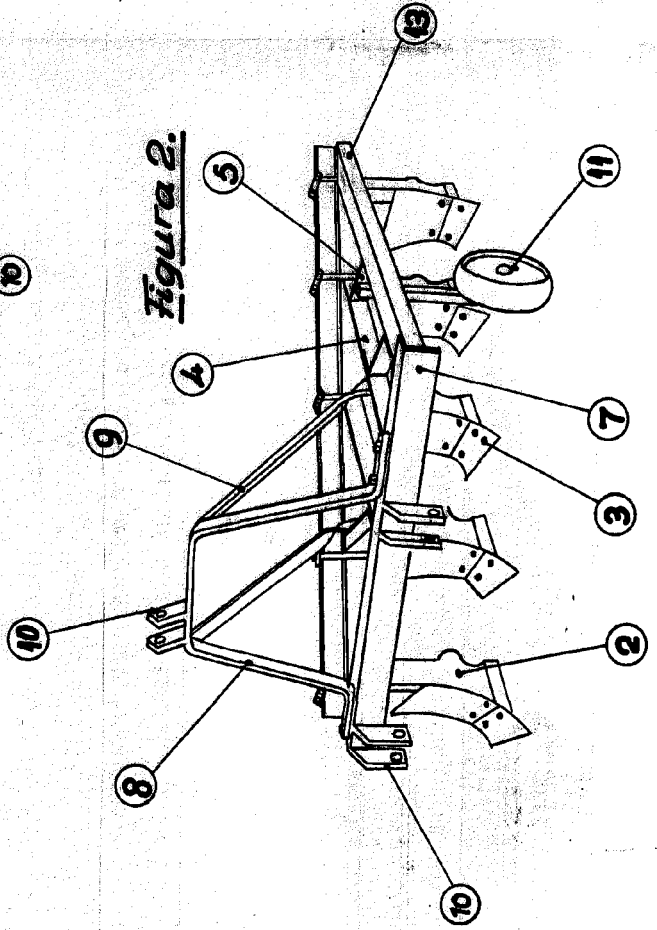
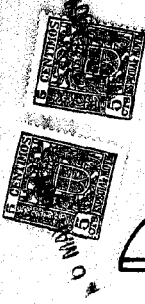
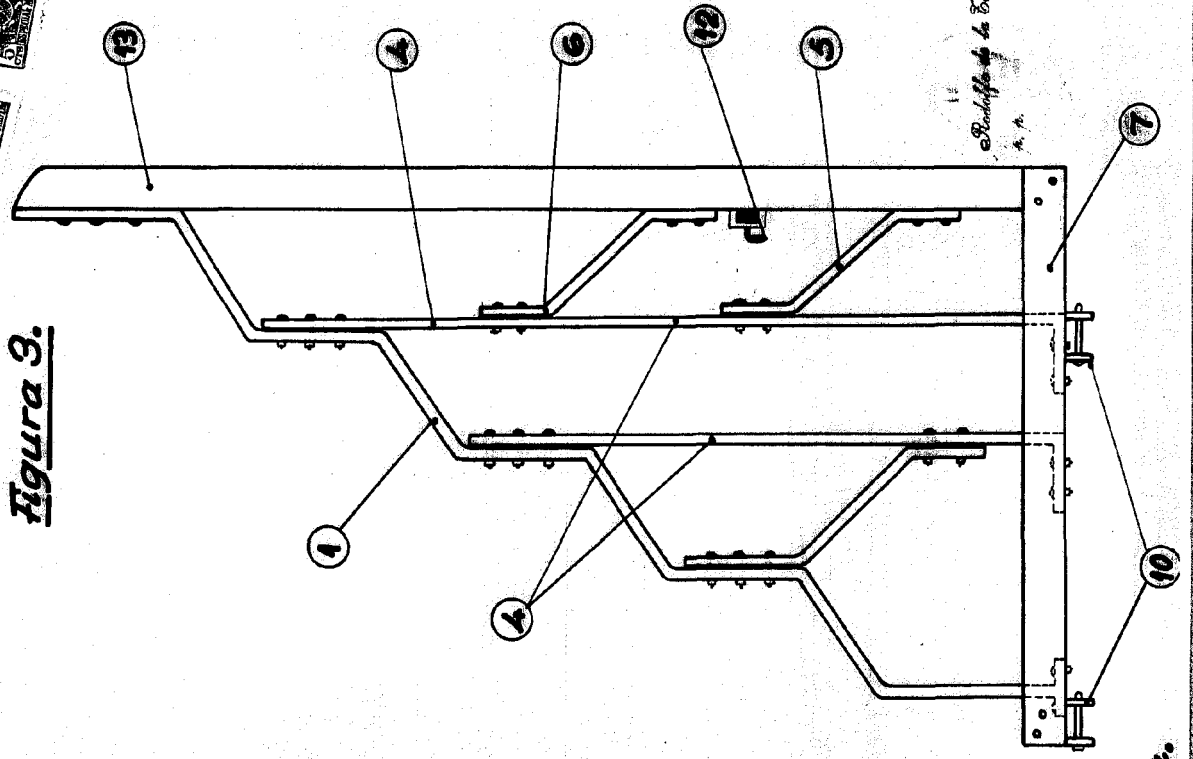


Figura 3.



Escalafón de Vera

Escala: Variable.