



1301

PATENTE
DE
REGISTRO DE MODELO DE UTILIDAD

per "Un embalaje protector de material laminar, envolventes desplegable, para botellas y otros objetos frágiles" - - -

a favor de LABORATORIOS EUGENE, Sociedad Anónima, de nacionalidad española, domiciliado en BARCELONA, calle Castañer, número 31.

- - - - -

MEMORIA DESCRIPTIVA

La presente memoria descriptiva corresponde a una patente de registro como modelo de utilidad de un embalaje de material laminar, envolvente, desplegable, propio para contener
5 botellas y otros objetos que convenga mantener salvaguardados por un revestimiento protector fácilmente aplicable al objeto protegido, así como con igual facilidad retirable del mismo para dejarle totalmente descubierto.

Está esencialmente caracterizado el embalaje protector
10 que se registra como modelo de utilidad por el hecho de estar constituido por una lámina de cartón u otro material equivalente doblada de modo que presente cuatro porciones rectangulares adyacentes; por la coincidencia de las cuales entre sí se puede doblar la expresada lámina de modo que una quinta porción complementaria, quede solapada sobre una de las otras cuatro, ajustadamente extrema y que es de mayor longitud que las otras



de modo que presente porciones apendiculares capaces de ser do-
bladas en aleta de modo que queden enchufables en el cuerpo hues-
co protector sujetando a otras aletas terminales superior e infe-
riormente de las porciones que quedan adyacentes en el cuerpo
huesco protector a dicha porción complementaria.

La parte alta de la porción que queda solapada por la quin-
ta está doblada antes de llegar a la altura de las otras formando
de una pestaña dotada de un orificio sujetador de la botella
u objeto análogo protegido, cuyo extremo, visible solamente
retirando dicha porción de solapado, queda de obstante recu-
bierte por dicha porción solapadora.

La descripción de un caso práctico de ejecución de un em-
balaje protector del modelo de que se trata, aplicable al re-
vestimiento de una botella permitirá hacerse perfecto cargo de
cual es la estructuración esencial del propio embalaje, así como
de la utilidad que su uso presenta en cuanto a la manifiesta
protección que ofrece y a la facilidad con que puede ser apli-
cada a la botella protegida en substitución de las fundas de
paja que viene ventajosamente a sustituir dando lugar a la vez
al perfeccionamiento que resulta de la formación por cada bo-
tella rodeada por tal protección de un cuerpo perfectamente pa-
ralelepípedico capaz de ocupar en un conjunto un espacio de igual
forma y dimensiones para cada botella u objeto embalado, lo cual
hace posible un regular apilamiento e inmovilización de la plu-
ralidad de objetos de tal modo protegidos que se establezcan.

En la figura 1 del dibujo se representa el embalaje que
se describe a título de ejemplo enteramente desplegado de mane-
ra que quede plenamente de manifiesto su estructuración bási-
ca, especialmente aplicable a una botella.

Como puede comprobarse en el dibujo, el embalaje se compone



de una sola lámina generalmente de cartón ondulado que presenta cinco porciones de la misma anchura 1,2,3,4,5 separadas por líneas de plegado 6,6,6, capaces de constituir las caras de un paralelepípedo de sección cuadrada que sirve de funda embalsadora del objeto protegido. La porción 1 es de menor altura que las otras cuatro y presenta superiormente una aleta 7 doblable hacia el interior del embalaje para que quede perpendicular a las paredes del mismo. Esta aleta 7, de la misma anchura que las paredes 1 a 5 tiene practicado un orificio 8 que es ajustable al cuello de la botella embalada. La porción 2 es lo mismo que la 4 presenta superior e inferiormente aletas 9, 9', ortogonalmente hacia el interior del embalaje y la porción 3, carente de aletas, presenta un entrante semicircular 10 que facilita la apertura del estuche protector formado. Finalmente, la porción 5 está continuada superior e inferiormente por unas porciones cuadradas 11, 11 ajustadas a las dimensiones de las paredes y continuadas por aletas 12, 12 que estrechamente introducidas en el cuerpo hueco de embalaje producen el cierre del mismo. La aleta 12 inferior presenta además un pequeño saliente 13, que debidamente doblado hacia el interior asegura la trabazón del embalaje.

Para utilizar este se rodea la botella que se ha supuesto en el ejemplo después de haber situado su cuello en el orificio 8 y se pliega la hoja protectora de cartón por las líneas de dobladura 6,6-- de manera que la porción 1 quede perfectamente paralela a la 3 y la 2 a la 4, lo cual queda asegurado por la acción de las aletas 9,9 encaradas debidamente. Finalmente, se aplica la porción 5 sobre la 1 solapándola totalmente de modo que quede cerrado el espacio formado sobre la aleta 7 al cual asoma el cuello de la botella por el orificio 8. La



1961

colocación de las porciones cuadradas 11, 11 perpendicularmente a las paredes 1 a 5 cierra el embalaje superior e inferiormente quedando asegurado el mantenimiento del cierre de la funda o envolvente formada la introducción de las pestañas 12, 12 en los respectivos intersticios situados superior e inferiormente al final de la pared 5 con uno de los cuales coinciden respectivamente tales pestañas.

Se comprende fácilmente que disponiendo sobre la porción 2, situada sobre una mesa, una botella cuyo cuello se haya hecho pasar por el orificio 8 de la porción 1 estando su aleta 7 dispuesta ortogonalmente, puede establecerse sucesivamente las dobladuras previstas por las líneas 6,6,6 envolver la citada botella de modo que quede rodeada por el embalaje paralelepípedo formado con la hoja de cartón asegurando el envolvimiento la colocación de las porciones cuadradas 11, 11 en forma de testeros y estableciendo su sujeción por medio de las aletas 12,12 y la traba 13 introducida en el embalaje.

También se comprende que, manteniendo la estructura esencial que ha sido definida, podrá darse a los embalajes que sean establecidos de acuerdo con el modelo formas, proporciones y dimensiones propias de cada caso particular de botella u objeto embalable.

También puede variar el material laminar empleado que podrá ser de cualquier naturaleza, las prácticas manuales o mecánicas utilizadas para darle la forma y disposición requerida, los acabados que puedan darseles y, en general cuantas particularidades pueda presentar cada caso de ejecución del modelo siempre que resulten de condición secundaria, accidental o accesorio respecto a la esencialidad del mismo.



Finalmente ha de hacerse constar que las láminas que se destinan a establecer el embalaje pedrá ser de diferentes colores y llevar toda suerte de dibujos o inscripciones por cualquier medio apto por ello producidas.

5

N O T A

Por la patente de registro de modelo de utilidad a que se refiere la presente memoria descriptiva se REIVINDICA la propiedad y la explotación exclusiva de:

10

1.- Un embalaje protector de material laminar, envolvente desplegable para botellas y otros objetos frágiles, esencialmente caracterizado por el hecho de estar constituido por una lámina de cartón u otro material equivalente doblada de modo que presente cuatro porciones rectangulares adyacentes por la coincidencia de los cuales entre sí se puede doblar la expresada lámina de modo que una quinta porción complementaria quede solapada sobre una de las otras cuatro, ajustadamente extremas y que es de mayor longitud que las otras de modo que presenta porciones apendiculares capaces de ser dobladas en aleta de modo que queden enchufables en el cuerpo hueco protector sujetando a otras aletas terminales superior e inferiormente de las porciones que quedan adyacentes en el cuerpo hueco protector de dicha porción complementaria.

15

20

25

2.- Un embalaje protector de material laminar, envolvente, desplegable para botellas y otros objetos frágiles, tal como se especifica en 1, caracterizada por el hecho de que la parte alta de la porción que queda solapada por la



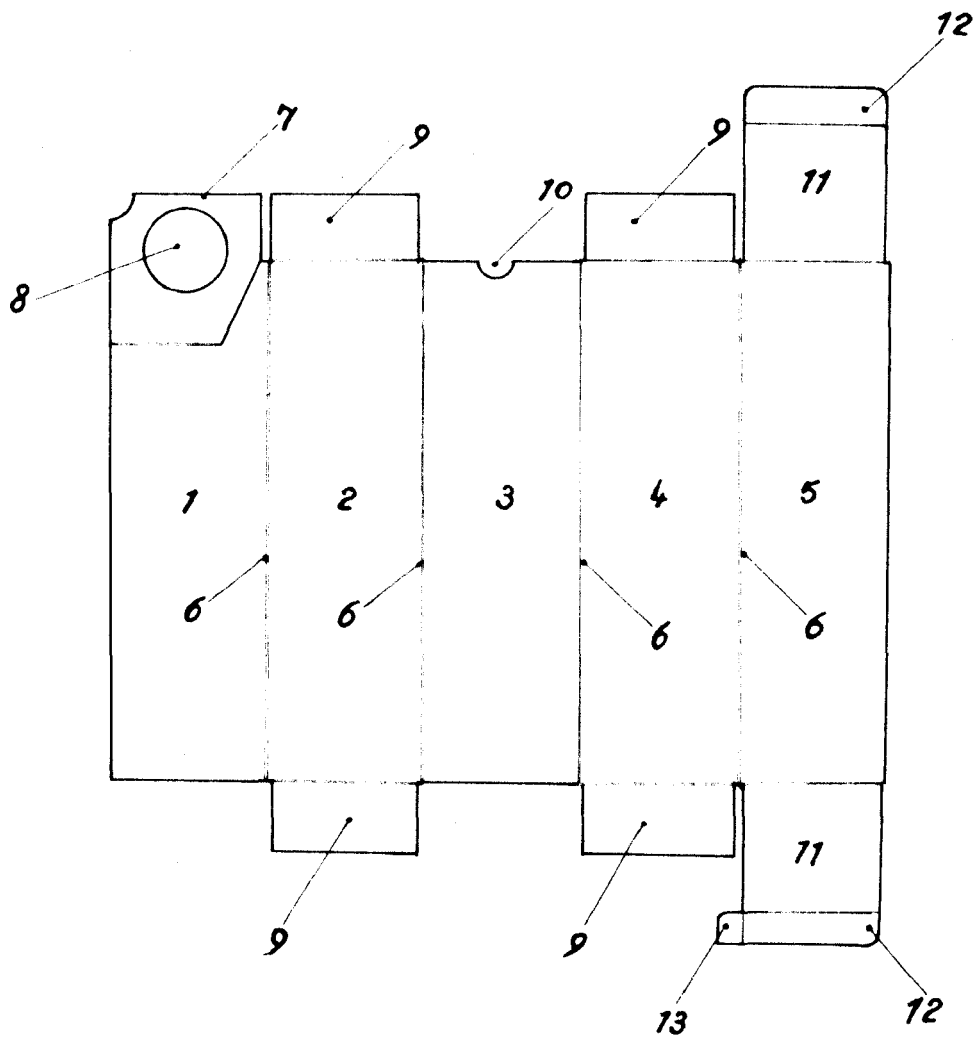
quinta está doblada antes de llegar a la altura de las otras formando una pestaña dotada de un orificio sujetador de la botella u objeto análogo protegido, cuyo extremo, visible solamente retirando dicha porción de solapado, queda no obstante recubierto por dicha porción solapadora.

2.- Un embalaje protector de material laminar, envolvente, desplegable, para botellas y otros objetos frágiles.

Consta la presente memoria descriptiva de seis hojas foliadas, escritas por una sola cara.

Barcelona, 27 de Abril de 1961.

P. p. de LABORATORIOS EUGENE, Sociedad Anónima,



ESCALA VARIANTE

Sancti Spiritus 27 ABR 1961

Handwritten signature or initials