



87042

MEMORIA DESCRIPTIVA

del Modelo de Utilidad, por 20 años, solicitado a favor de Doña Montserrat Aragall Esquirol, de nacionalidad Española, residente en Barcelona, calle de Aragón número 478, por " UNA CORTINA DE ELEMENTOS CILINDRICOS FLEXIBLES ".

El Modelo de Utilidad cuyo registro se solicita se refiere a una cortina de elementos cilíndricos flexibles .

Actualmente se conocen las cortinas formadas por una serie de elementos tubulares, que presentan la cualidad de ser flexibles, pero en cuanto al aspecto, solo permiten la variación del color opaco exterior, a la vez que por ser tubos huecos se cortan con frecuencia a causa de las frecuentes operaciones de doblado.

En cambio, con la presente cortina de elementos cilíndricos obtenidos por el recubrimiento con material plástico de un alma monofilar, se consigue una mayor vistosidad, pues al ser el recubrimiento transparente o translúcido, permite la visión total o parcial del alma coloreada con efectos que se apartan de la monotonía de los colores fijos. Además, el que los elementos tubulares tengan un alma en forma de hilo o cuerda aumenta la resistencia a tracción y flexión del conjunto.

La cortina de elementos cilíndricos flexibles, objeto



87042

20 presente Modelo de Utilidad, se caracteriza porqu^e los ele -
mentos colgantes est^{án} constituidos por un alma monofilar e
cableada recubierta de una película transparente e translúcida
en forma de envolvente cilíndrica adherida al alma.

25 El extremo inferior del tubo colgante, presenta un termi -
nal protector formado por una o varias abrazaderas envolven -
tes en forma de manguito cilíndrico, abierta según una gene -
ratrix, que se aplica a presión sobre la superficie cilíndri -
ca del recubrimiento.

30 Las abrazaderas de protección son de peso suficiente para
ejercer la función de peso mantenedor de la verticalidad del
elemento colgante.

En la hoja gráfica adjunta y a título de ejemplo se repre -
senta un caso de realización práctica de la cortina de ele -
mentos cilíndricos flexibles, objeto del presente Modelo de
Utilidad.

35 Las figuras 1 y 2, muestran una vista en alzado lateral y
frontal de la cortina reivindicada, viéndose en la figura 3
un detalle del corte transversal del elemento colgante, así
como el detalle de la vista exterior del terminal, y en la
figura 4, la vista en planta y alzado lateral de una de las
40 anillas de presión del terminal.

45 Siguiendo los dibujos se ve el montante de forma prismáti -
ca -1-, con una escotadura en ángulo recto -2- para adaptar
la barra de sección rectangular -2'- que aprisiona los extre -
mos superiores de las cuerdas colgantes al aplicar la barra
-2'- mediante clavos en el montante -1-.

Se vé el hile de rayon -3- con la envolvente transparente
e translúcida -4-, que permite la visión del alma coloreada
interior. En el extremo inferior, para evitar el desgaste per
rozamiento y dar un acabado terminal, se adapta aplicada por



87042

50 presión la abrazadera metálica en forma de superficie cilíndrica -5- abierta en sentido longitudinal -6- para facilitar la introducción envolviendo el terminal. Es decir, que se aplica el terminal a la abrazadera abierta y luego se cierra presionándola sobre el terminal. Estos terminales metálicos,
55 actúan a la vez de contrapeso.

Se fabricará la cortina de elementos cilíndricos flexibles, con los materiales apropiados a sus elementos componentes, pudiendo variar su forma, acabado y dimensiones, y cuantos detalles no alteren, cambien o modifiquen su esencialidad.

===== N O T A =====

60 Se reivindica como objeto de este Modelo de Utilidad:

1ª.- Una cortina de elementos cilíndricos flexibles, caracterizada porqué los elementos colgantes están constituidos por un alma monofilar o cableada recubierta de una película transparente e translúcida en forma de envolvente cilíndrica
65 adherida al alma.

2ª.- Una cortina de elementos cilíndricos flexibles, según reivindicación anterior, caracterizada porqué el extremo inferior del tubo colgante presenta un terminal protector formado por una o varias abrazaderas envolventes en forma de
70 manguito cilíndrico abierto según una generatriz que se aplica a presión sobre la superficie cilíndrica del recubrimiento. Las abrazaderas de protección son de peso suficiente para ejercer la función de peso mantenedor de la verticalidad del elemento colgante.

75 3ª.- Una cortina de elementos cilíndricos flexibles.

C O N S T A la pre -



BR 1961

87042

78 sente memoria descriptiva de cuatro hojas foliadas y escritas
per una sola cara.

Barcelona, 26 de ABRIL de 1.961.

P. A.

M. LLORE

J. G. G. G.

87042



FIG. 1

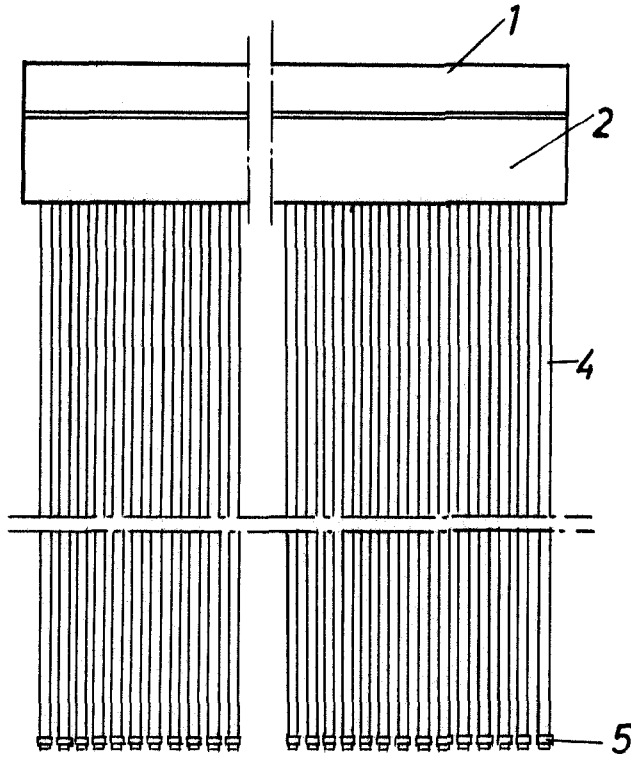


FIG. 2

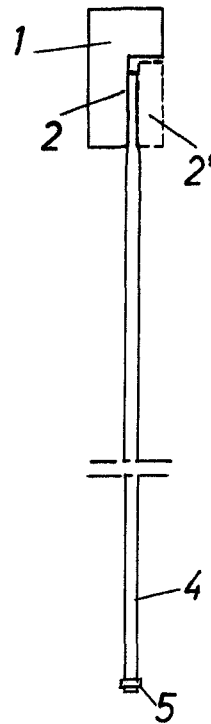


FIG. 3

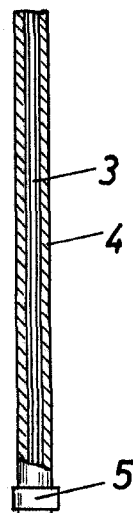
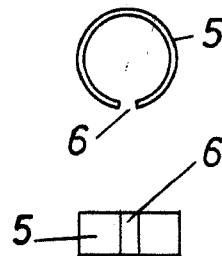


FIG. 4



BARCELONA 26 de Octubre de 1961
P. A.
M. LLORENT
Y. Arana