



26

87041

MODELO DE UTILIDAD

por "Una fijación de la visera en los cascos secadores del cabello"

a favor de Don Vicente PRAT BOSCH; de nacionalidad española, domiciliado en Barcelona, calle de Vergara, nº 13.

MEMORIA DESCRIPTIVA

Se refiere el presente modelo de utilidad a una determinada manera de lograr la fijación de la visera en los cascos para el secado del cabello que la llevan, consiguiéndose con la misma, no solo un facilísimo, rápido y seguro montaje sino también una gran solidez y estabilidad del acoplamiento.

En la hoja de dibujos que acompaña a la presente memoria aparece representada la fijación que nos ocupa, mostrándola:



Fig. 1, de lado con un corte parcial; y Fig. 2, en detalle a mayor escala según un corte vertical-longitudinal.

5 Particulariza la fijación de la visera 1 al casco 2 del secador, de referencia, el hecho de presentar éste, en su boca circular, un reborde 3 de poco mayor diámetro cuyo enlace externo 4 con la superficie externa de su cuerpo, es ligeramente cónico o curvo-cóncavo, y de presentar la visera 1 en su base circular de apoyo, un reborde saliente 5 cuyo enlace externo 6 con la superficie externa de su cuerpo es también ligeramente cónica o curvo-cóncava y además en la parte más externa de su base, un rellano 7 apropiado para poder asentarse en él el borde del casco, viniendo ligados ambos elementos mediante un aro abierto 8 de conveniente anchura cuyos extremos circulares 9 y 9' aparecen doblados en un mismo sentido manteniendo entre sí una adecuada divergencia simétrica apropiadamente para abrazar conjuntamente a los referidos rebordes 3 y 5 del casco y visera respectivamente apoyándose sobre sus enlaces cónicos o curvo-cóncavos con sus correspondientes cuerpos, estableciéndose la presión necesaria para la unión, por resbalamiento de las dobladuras del aro sobre las superficies de enlace 4 y 6, forzada con un tornillo 10 que obra sobre las aletas 11 y 11' que llevan los extremos del aro 8, haciendo que éste se cierre más o menos.

10

15

20

En la ejecución práctica del modelo según queda descrito, podrán variar cuantos detalles constructivos y configurativos no afecten, cambiándola o modificándola, a su propia esencialidad.

25

N O T A

Se reivindica como objeto del presente modelo de utilidad:  
 1º.- Una fijación de la visera en los cascos secadores del cabello, caracterizada por el hecho de presentar el cuerpo del cas-

26 ABR



87041

5 co, en su boca circular, un reborde de poco mayor diámetro cuyo  
enlace externo con la superficie externa del cuerpo es cónico o  
curvo-cóncavo, y de presentar la visera en su borde circular de  
apoyo, un reborde saliente cuyo enlace externo con la superficie  
10 externa de su cuerpo es también cónico o curvo-cóncavo y además  
en la parte más externa de su base, un rellano apropiado para  
asentarse en él el borde del cuerpo del casco, viniendo ligados  
entre sí ambos elementos mediante un aro abierto de conveniente  
anchura cuyos extremos circulares aparecen doblados en un mismo  
15 sentido manteniendo entre sí una adecuada divergencia apropiada-  
mente para abrazar conjuntamente a los referidos rebordes del cas-  
co y de la visera apoyándose sobre sus respectivos enlaces con sus  
correspondientes cuerpos, estableciéndose la presión necesaria pa-  
ra la unión, por resbalamiento de las mencionadas dobladuras la-  
20 terales del aro sobre las superficies de los enlaces referidos,  
forzada con un tornillo que obra sobre las aletas que llevan los  
extremos del aro haciendo que éste se cierre más o menos.

22.- UNA FIJACION DE LA VISERA EN LOS CASCOS SECADORES  
DEL CABELLO.

20 Y todo cuanto afecte a la esencialidad de lo mostrado en  
el adjunto dibujo y descrito en la presente memoria que consta de  
tres hojas foliadas y mecanografiadas por una sola cara.

Barcelona, 26 de Abril de 1.961  
Don Vicente PRAT BOSCH  
p/a.

26 ABR 1961



87041

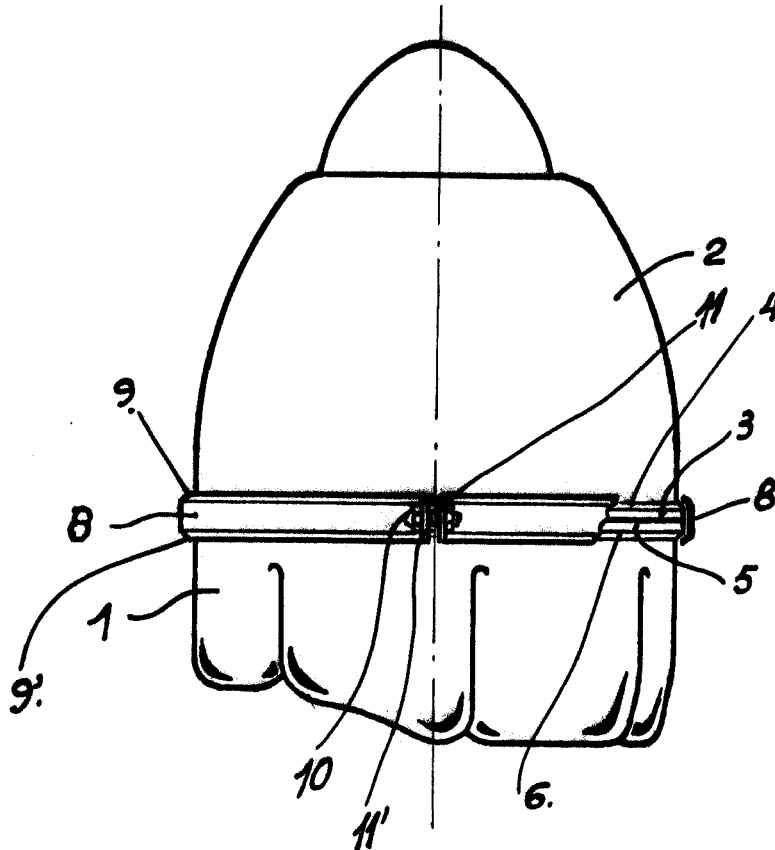


FIG. 1

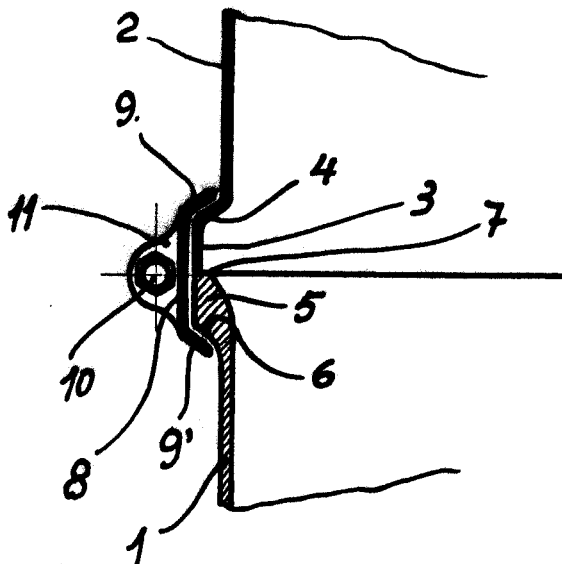


FIG. 2

BARCELONA, 26 DE ABRIL DE 1961.  
P.A.