

26 ABR



87039

MODELO DE UTILIDAD

por "Un soporte para vasos"

a favor de Don José FERNANDEZ MARTORELL y Don Emilio de BALAN-
ZO FERNANDEZ, ambos de nacionalidad española, domiciliados en
5 Barcelona, Avda. Generalísimo Franco, nº 349-bis, y calle Pro-
venza, 362, respectivamente.

MEMORIA DESCRIPTIVA

Se refiere el presente modelo de utilidad a un soporte
para vasos particularmente estudiado a efectos de ejercer su
10 función en el campo, en la playa, en excursionismo, y en gene-
ral en todos aquellos casos en que por carecer de lugar idoneo
en donde colocar en buenas condiciones de seguridad el vaso que
contiene la bebida que se está consumiendo, precisa dejarlo de
cualquier modo en el suelo con la inseguridad y peligros a ello
15 inherentes.

87039

20



En la hoja de dibujos que acompaña a la presente memoria, aparece representado a modo de ejemplo no limitativo en lo que respecta al material que lo constituye y a la manera de estructurararlo, un soporte para vasos, de los que nos ocupan, mostrándole: Fig. 1, de lado; Fig. 2, en planta; y Fig. 3, en perspectiva dispuesto para ejercer su función.

Constituye esencialmente el soporte para vasos, de referencia un armazón cuya parte superior 1 configura un alojamiento de adecuada profundidad con fondo 2 plano, apropiado para poder ir colocado en él impidiendo que pueda volcarse, el vaso 3 que ha de soportar, dándose además la característica circunstancia de ir enlazado a dicho fondo 2, un pié puntiagudo 4 a modo de clavo de conveniente longitud, adecuado para poder ser introducido por simple presión en el suelo blando 5 (Fig. 3) en el que el soporte debe fijarse.

En los dibujos, se ha representado, solo a modo de ejemplo, un armazón formado por alambres, cuyo alojamiento superior tiene un fondo continuo, y cuyo pié está formado asimismo por alambres que arrancando del borde de dicho fondo se reúnen configurando un extremo largo y puntiagudo apropiado para ser clavado en un suelo blando, ya que en la práctica, el alojamiento superior 1 podrá igualmente ser de plancha o lámina de cualquier material, presentando un fondo continuo o discontinuo, y el pié, podrá ser un clavo cualquiera suficientemente largo fijado a la base de aquél, y aún todo ello, independientemente de cualquier detalle configurativo o constructivo que no afecte a la esencialidad básica del modelo habida cuenta la función del soporte a que se refiere y a la manera de llevarla a cabo.



N O T A

87039

Se reivindica como objeto del presente modelo de utilidad:

5 1º.- Un soporte para vasos caracterizado esencialmente por el hecho de constituirle un armazón cuya parte superior configura un alojamiento de adecuada profundidad con fondo plano, apropiado para ir colocado en él sin que pueda volcarse, el vaso a soportar, dándose además la circunstancia de ir enlazado a dicho fondo, arrancando hacia abajo, de su cara o parte inferior

10 un pié puntiagudo a modo de clavo de conveniente longitud, adecuadamente para poder ser introducido o clavado por simple presión en el suelo blando en que el soporte debe fijarse.

2º.- UN SOPORTE PARA VASOS"

Y todo cuanto afecte a la esencialidad de lo mostrado en

15 adjunto dibujo y descrito en la presente memoria que consta de tres hojas foliadas y mecanografiadas por una sola cara.

Barcelona, 26 de Abril de 1.961

Don José FERNANDEZ MARTORELL

y Don Emilio de BALANZO FERNANDEZ

p/a.

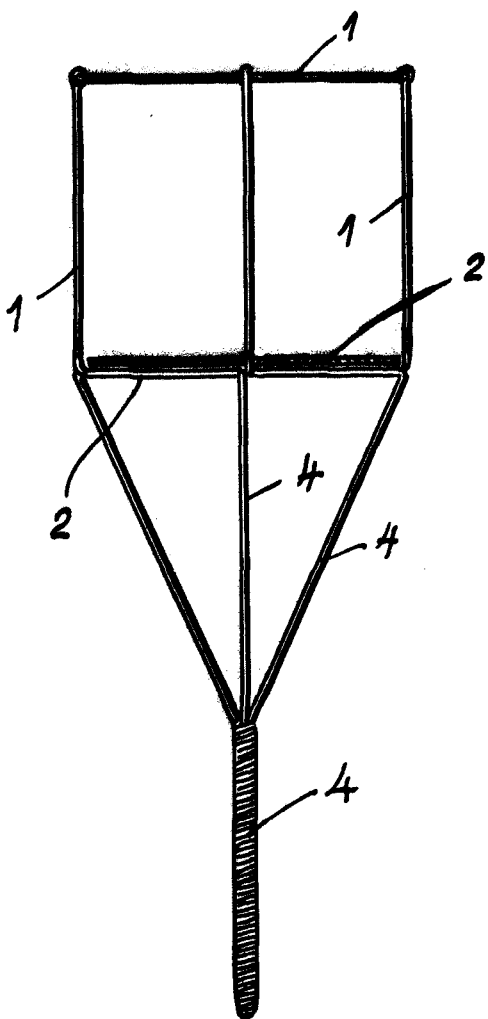


FIG. 1

87039

FIG. 3

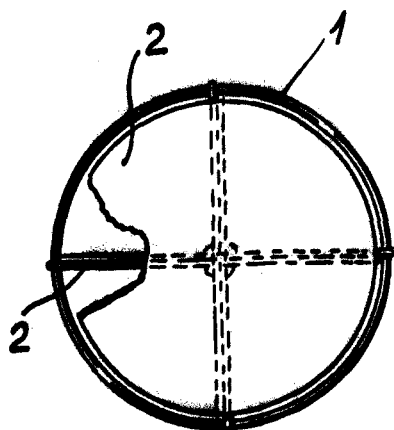
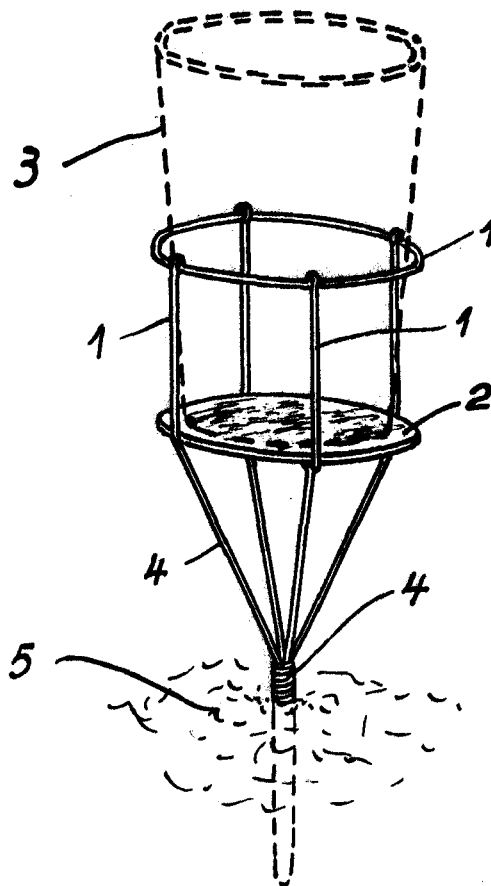


FIG. 2

BARCELONA, 26 DE ABRIL DE 1961.
P.A.