



87036

MEMORIA DESCRIPTIVA

del Modelo de Utilidad, por 20 años, solicitado a favor de Don Eusebio ESCARDIBUL Figueras, de nacionalidad Española, residente en Barcelona, calle de la Unión número 4, por :
" UNA CONTERA PERFECCIONADA PARA TACOS DE BILLAR ".

Este Modelo de Utilidad se refiere a una contera perfeccionada para tacos de billar.

Las conteras existentes en los tacos de billar empleados habitualmente por los jugadores, adolecen del inconveniente de que al ser simplemente pegadas al extremo del bastón, son desplazadas fácilmente de su posición correcta, cuando el jugador utiliza el yeso para enyesarlas debidamente. Esta deficiencia es origen en muchas veces de jugadas defectuosas, pues al quedar desplazada la contera de la posición correcta el golpe del taco no incide en la bola en la dirección prevista por el jugador .

Con la contera perfeccionada objeto del presente Modelo de Utilidad, se subsana este inconveniente, ya que el cuero que constituye la punta queda perfectamente sujeto al extremo del taco, sin que pueda moverse por mucho que se enyese, debido a la forma de su fijación.



Se caracteriza esta contera porqué la pieza de cuero queda unida al extremo de un pequeño cilindro roscado, mediante un pasador cilíndrico o poligonal, de manera que esta punta de cuero forma la cabeza de un tornillo, cuya rosca se fija al extremo metálico de la contera del taco, que cuenta a su vez con otra rosca para fijarse al taco propiamente dicho.

En el dibujo de la hoja adjunta, y a título de ejemplo, se representa un caso particular de realización práctica, visto en sección longitudinal.

25 Siguiendo el diseño vemos la contera metálica -1- provista de la rosca interior -2- para fijarla al extremo del taco, el cual cuenta con una rosca -3- situada axialmente, a la que se fija el extremo de un tornillo -4-, cuya cabeza -5- es de cuero y forma la punta de la contera, quedando fijada dicha pieza de
 30 cuero a la rosca superior -6- del tornillo -4- mediante un pasador -7- que la inmoviliza completamente sobre aquel. Es, pues, fácilmente cambiabile, disponiendo de varias de ellas, debidamente montadas y demás de una duración mucho mayor que las empleadas hasta la fecha, por cuanto es inamovible del extremo del
 35 taco.

Se fabricará la contera perfeccionada con los materiales apropiados a cada uno de los elementos que la integran, variando sus dimensiones, forma y acabado y en general, cuantos detalles no alteren, cambien o modifiquen su esencialidad.

===== N O T A =====

40 Se reivindica como objeto de este Modelo de Utilidad:
 1ª.- Una contera perfeccionada para tacos de billar, caracterizada por una pieza de cuero de perfil sensiblemente de casquete esférico, unida al extremo de un cilindro roscado exteriormente mediante un pasador transversal cilíndrico o poligonal, unión -



45 dose el conjunto por la parte saliente del cilindro roscado al extremo metálico de la contera del taco.

2ª.- Una contera perfeccionada para tacos de billar.

Consta la presente memoria descriptiva de tres hojas foliadas
49 y escritas por una sola cara.

Barcelona, 3 de MAYO de 1.961.

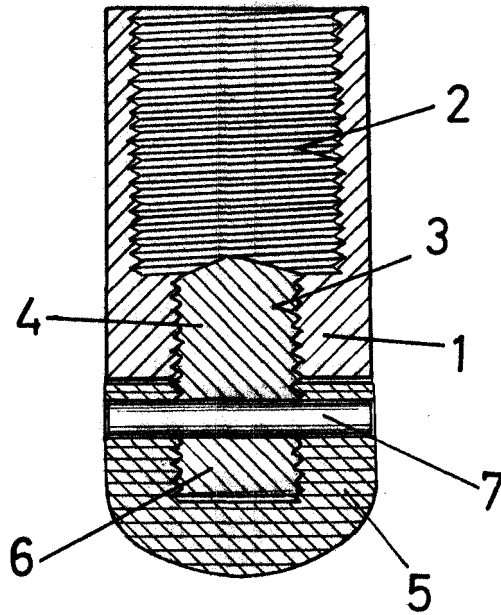
P. A.

M. LLORI

P. P.

81

87036



BARCELONA 3 DE Mayo DE 1964
P. I.

M. LLORT

D. D.

J. Altamira

Escala variable.