



"ES" - 5 MAY 1962



87032

## Memoria Descriptiva

sobre:

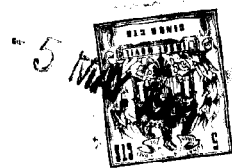
"Pasador para articulaciones de horquilla".

=====

*Solicitante:* JACQUES JACOBO HACHUEL MORENO, de nacionalidad argentina, residente en Madrid, General Sanjurjo, 40.

=====

5. El presente Modelo de utilidad hace referencia a un pasador para articulaciones de horquilla, que suple el uso de pernos a chaveta con una serie de ventajas tales como, una mayor facilidad de montaje, para el que no es necesario el uso de herramienta alguna, con el consi-



87032

guiente ahorro de tiempo y seguridad de personal que, en la operación de montar y desmontar los pernos a chaveta, se hiere con frecuencia.

5. En los dibujos adjuntos, a título de ejemplo no limitativo, se ilustra una forma de ejecución del invento, con referencia a los cuales:

Los pasadores que se reivindican están constituidos por un eje o perno 1 (fig. 1) cilíndrico y metálico, en uno de cuyos extremos se encuentra fijada, por medio de un sistema de remache 2, una pieza de chapa acerada 3. Esta pieza es alargada y acanalada, de longitud y anchos variables, de acuerdo con su aplicación determinada y, posee en su extremo superior un muelle abrazadera 4, en forma semicircular, con unas pestañas 5, que permiten desmontarla fácilmente.

10. Con referencia a las figuras 2 y 3, el pasador a que hace referencia este modelo de utilidad, se monta alojando el perno cilíndrico 1 en los agujeros 6 que a este efecto, tienen las articulaciones de horquilla. Luego, se empuja la pieza de chapa acerada 3, aplastándola con la horquilla 7, hasta que el muelle-abrazadera 4, aprisiona el cuello o parte cilíndrica 8 de la horquilla.

N O T A

25. Descrita suficientemente la naturaleza del invento, así como la manera de realizarlo en la práctica, debe hacerse constar que las disposiciones anteriormente indicadas son susceptibles de modificaciones de detalle en cuanto no alteren su principio fundamental, siendo lo que constituye la esencia del referido invento y por

30.



87032

lo que se solicita Modelo de Utilidad por 20 años en España: "Pasador para articulaciones de horquilla"; caracterizándose por lo siguiente:

5. 1º.- Pasador para articulaciones de horquilla, caracterizado por poseer un perno cilíndrico, en uno de sus extremos, sujeto a él mediante un sistema de remache.
  10. 2º.- Pasador para articulaciones de horquilla, según reivindicación anterior, caracterizado por tener una forma alargada y acanalada, y, por poseer en su extremo superior un muelle-abrazadera, en forma semicircular, para adaptarse al cuello de la horquilla.
  15. 3º.- Pasador para articulaciones de horquilla, según reivindicación 2ª, caracterizado porque el citado muelle-abrazadera, posee unas pestañas que facilitan la labor de desmontarlo.
  20. 4º.- Pasador para articulaciones de horquilla; tal y como queda sustancialmente descrito en la presente memoria e ilustrado en los adjuntos dibujos.
- Esta memoria consta de tres hojas escritas a máquina por una sola cara.

Madrid, 5 de Mayo de 1961.

JACQUES JACOBO HACHUEL MORENO.

J. GOMEZ ACEBO Y MODEY



87032



FIG. 1.

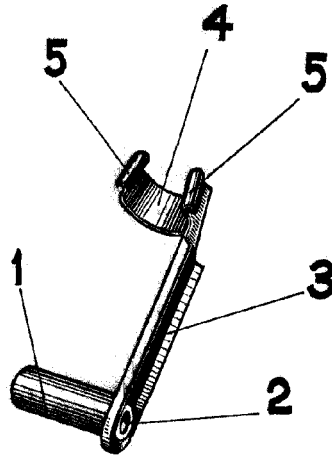


FIG. 2.

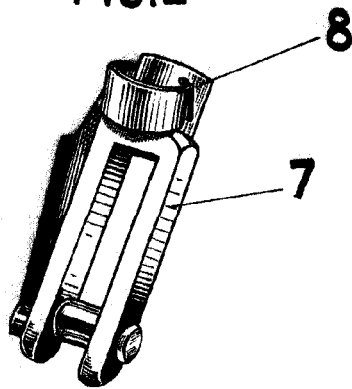
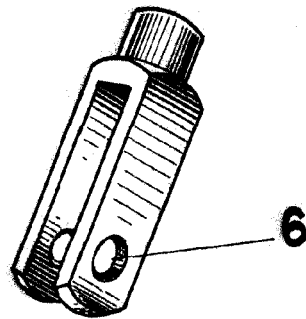


FIG. 3.



ESCALA VARIABLE.

5 MAY. 1961

MADRID. DE 196  
JACQUES JACOBO HACHUEL MORENO.

J. GOMEZ ACEDO Y CA

