

87021



87021

MEMORIA DESCRIPTIVA

Correspondiente al registro de Modelo de Utilidad que, por veinte años, se solicita para España y sus Colonias, a favor de Don Jorge MAGRIÁ DEULOFEU, residente en Barcelona, calle de Cruz Cubierta, nº 73 - - - - -

5.

p o r

"NUEVO JUGUETE"

El nuevo juguete objeto de este Modelo de Utilidad tiene por finalidad la de otorgar movimiento al dispositivo aprovechando la fuerza hidráulica o presión otorgada por la fuerza de gravedad de la arena al caer desde altura determinada.

10.

Para una perfecta interpretación del mismo se describe un caso de realización práctica, a título de ejemplo, no limitativo, acompañándose de una hoja de dibujos en la que en

15.

la figura 1, se representa, de frente y en alzado, un juguete según la invención, y en la figura 2, el mismo juguete visto



87021

de lado.

Consiste el nuevo juguete en una tolva (1) sostenida por cuatro pies que descienden hacia abajo (2). Estos pies son alargados y se abren ocupando una base rectangular de gran amplitud (3).

5.

En dichos pies (2), hay unos ejes transversales (4), con facultad de giro sobre sí mismos.

En dichos ejes (4) hay ensartadas unas ruedas (5) de paletas planas (6).

10.

Estas ruedas (5) están enfrentadas entre sí y escalonadas, con lo que una rueda está emplazada a altura distinta de la opuesta.

Las palas (6), alcanzan el eje imaginario de la prolongación de la boca de salida de la tolva (1).

15.

Las ruedas (5), giran libremente sobre su respectivo eje (4).

Vertiendo agua o arena en la tolva (1), ésta sale por la boca de salida de dicha tolva y al caer choca contra los extremos de las palas (6) de la rueda más alta, con lo que el propio peso del agua y la fuerza de gravedad, mueven la rueda (5) en forma continua.

20.

El agua o arena que ha caído sobre una pala de la rueda superior, de rechazo cae sobre una pala de la rueda inferior y así, después de haber impulsado la pala de la rueda superior, empuja entonces la pala de la rueda inferior obteniéndose de esta manera el movimiento constante de la rueda inferior, cuyo sentido es opuesto a la superior.

25.

Se sobreentiende que en el presente caso, serán variables cuantos detalles no alteren, cambien o modifiquen la esencia de la invención.

30.



N O T A

87021

Descrito el objeto y utilidad de la invención, lo que se declara como no divulgado ni practicado en España, comprende las siguientes reivindicaciones:

- 5. 1ª.- Nuevo juguete, caracterizado por el hecho de estar constituido por el hecho de estar constituido por un armazón que sostiene una tolva superior central, y dos/más ruedas de palas emplazadas en forma escalonada, las cuales siempre, presentan el tercio de su extremo libre sobrepasando, ligeramente, la prolongación imaginaria del eje de la boca de salida de la tolva, estando facultadas dichas ruedas, de giro loco, de manera que al verter agua o arena dentro de la tolva superior y caer ésta por su boca de salida, choca contra el extremo de las palas de la rueda superior imprimiendo un movimiento de giro a las mismas, cual arena o agua, en su movimiento de caída después de las palas de la rueda superior vuelve a chocar con las palas de la rueda inmediata inferior siguiendo el giro en sentido contrario y de esta manera se van impulsando, sucesivamente, todas las ruedas inmediatas inferiores.

2ª.- NUEVO JUGUETE.

Según se describe y reivindica en la presente Memoria descriptiva, que consta de tres hojas foliadas y escritas por una sola cara y acompañada de una hoja de dibujos.

Madrid, a 4 de Mayo de mil novecientos sesenta y uno.

P.A.,
Antonio Archa
P. P. *[Handwritten Signature]*

Fig. 1

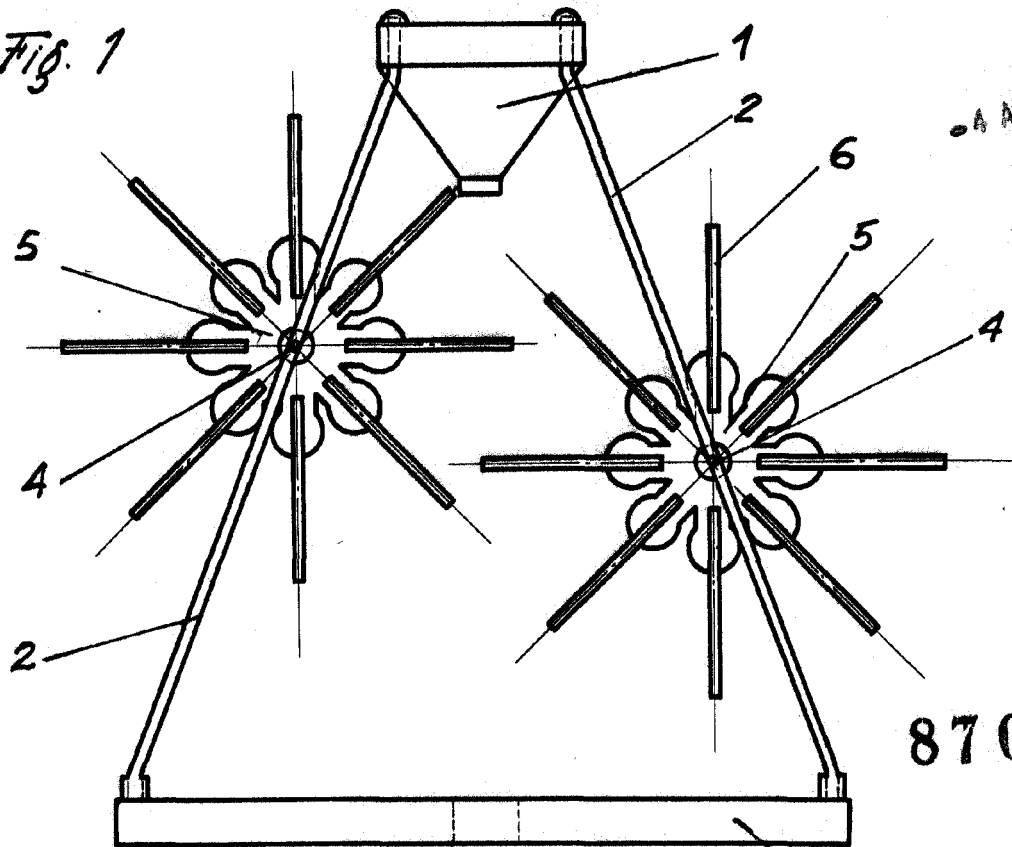
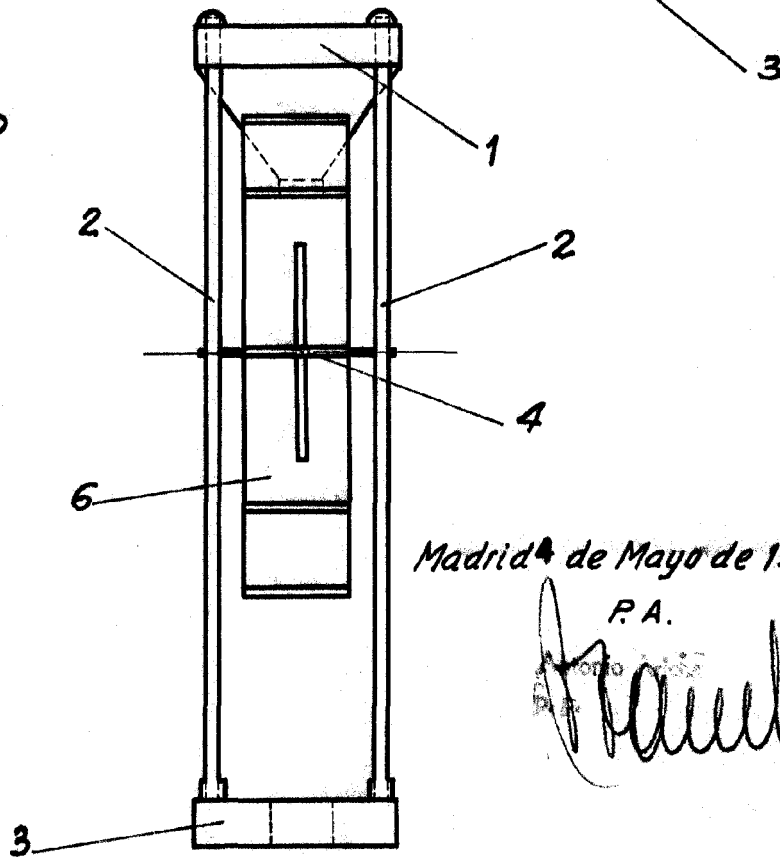


Fig. 2



Madrid de Mayo de 1961

P.A.

Magriá

Escala variable