

87019



87019

MEMORIA DESCRIPTIVA

Correspondiente al registro de Modelo de Utilidad, que, por veinte años, se solicita para España y sus Colonias; a favor de Don Bartolomé MELERO ALBREDA, de nacionalidad española, residente en Barcelona, calle de Enrique Granados, nº 135 -

5.

P O R

«NUEVAS PATAS DE FIJACIÓN PARA AVES DE JUGUETE HINCHABLE»

Las patas de las aves constituidas por muñecos de material hinchable, presentan el inconveniente de que no se pueden sostener con ellas, por cuanto el balanceo del cuerpo en relación con la escasa superficie de apoyo de dichas patas, hacen que el equilibrio sea muy precario.

10.

A fin, pues, de conseguir que las aves se sostengan en cualquier pértica, y con ello que tengan la sujeción con apariencia real, se ha creado el objeto del presente Modelo de Utilidad.

15.



87019

A continuación se describe un caso de realización práctica del mismo, acompañándose de una hoja de dibujos en la que a título de ejemplo, no limitativo, se representa en la:

Figura 1, una vista frontal de las nuevas patas de fijación, que emergen del cuerpo, parcialmente cortado.

5.

En la figura 2, es una vista por la parte trasera de dichas patas, con el cuerpo del ave, igualmente cortado.

Consiste la invención en unas patas (1) que emergen perpendicularmente, hacia abajo, del cuerpo (2) del ave.

10.

Estas patas, presentan cada una de ellas, una bifurcación (3) formando un pequeño disco con solución de continuidad, cual disco presenta en su parte central un ojal (4), en comunicación con una entalla (5), que desde el aludido ojal (4) separa en dos, la parte inferior del disco el cual presenta una sección tubular.

15.

De esta manera cuando se introduce un vástago ligeramente mayor que el orificio del ojal (4), los bordes internos de dicho ojal, así como los de la entalla (5), una vez hinchado el cuerpo formativo del ave, estos dos arcos bifurcados del disco, hacen las veces de pinzas de presión, al ser deformadas sus paredes por el vástago intercalado.

20.

Esta acción de pinza es suficiente para que el ave se sostenga por medio de la presión de dichas bifurcaciones en forma de dedos.

25.

Tanto las patas (1), como los dedos prensores (3) están en comunicación con la parte central del cuerpo del ave. De esta manera, cuando el ave es hinchada, lo son asimismo, tales elementos.

30.

Se sobreentiende que en el presente caso, serán variables cuantos detalles de realización no alteren, cambien o



modifiquen la esencia de la invención

87019

N O T A

Descrito el objeto y utilidad de la invención, lo que se declara como no divulgado ni practicado en España, comprende las siguientes reivindicaciones:

5.

1ª.- Nuevas patas de fijación para aves de juguete

hinchable, caracterizadas por el hecho de que del cuerpo del ave, emergen las patas en cuyos extremos presentan cada una de ellas, unas bifurcaciones en forma de dedos prensores, los cuales están constituidos por un disco de paredes huecas, en el centro del cual hay practicado un ojal, del cual parte radialmente, una entalla que produce una solución de continuidad en las paredes del disco, con lo cual al introducir en el orificio del ojal, un vástago de diámetro ligeramente mayor que el mismo, tiende a separar los bordes de la entalla, con lo que entre la acción separadora de los dedos prensiles neumáticos y la presión interna de los mismos, se obtenga la acción prensora buscada, suficiente para que el ave se sostenga por sí misma, sobre la percha en forma parecida a las aves reales.

10.

15.

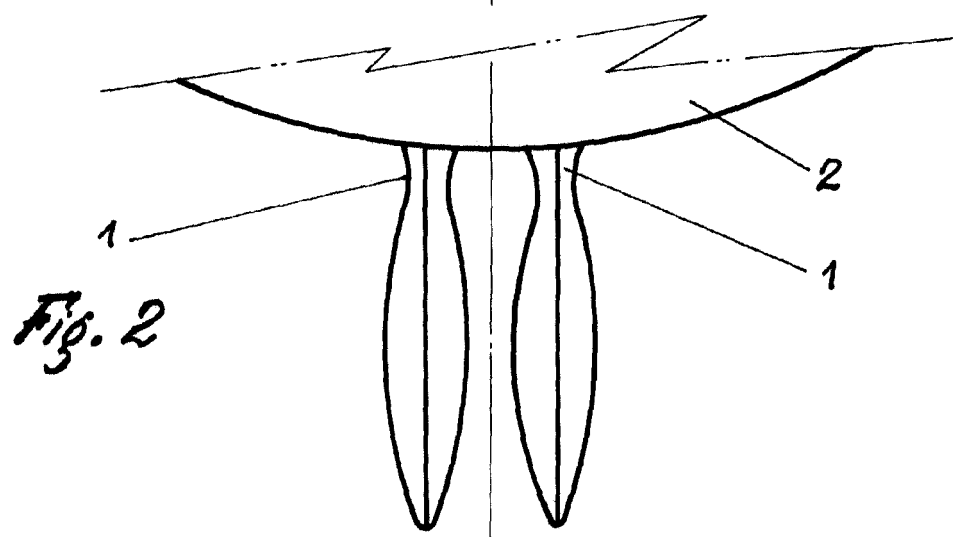
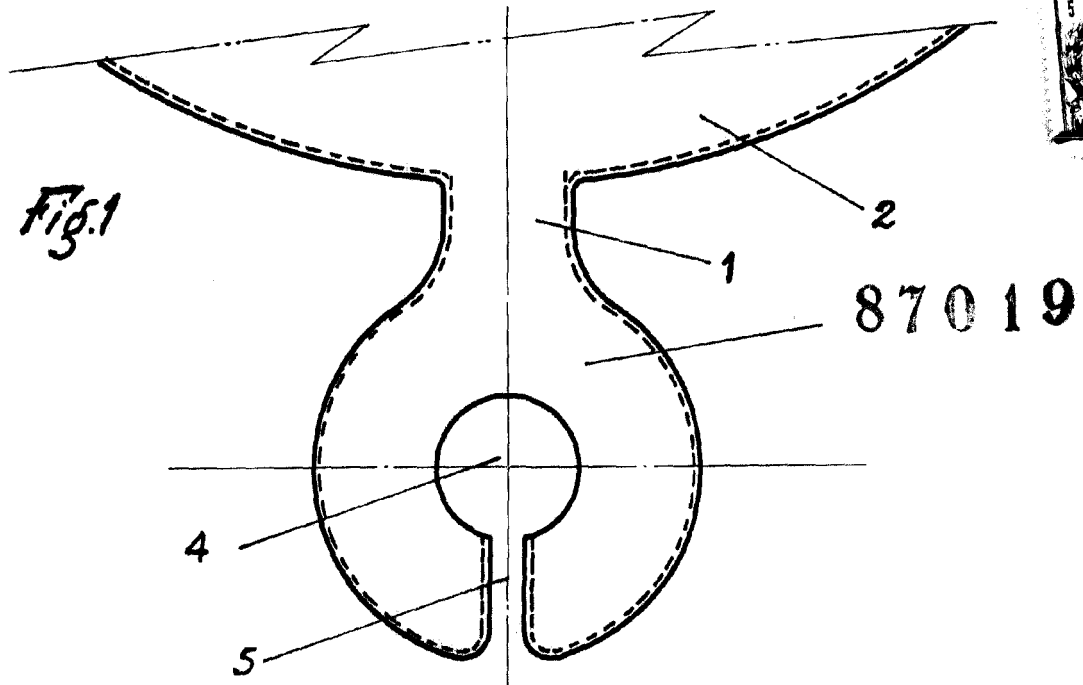
20.

2ª.- NUEVAS PATAS DE FIJACIÓN PARA AVES DE JUGUETE HINCHABLE.

Según se describe y reivindica en la presente Memoria descriptiva, que consta de tres hojas foliadas y escritas por una sola cara y acompañada de una hoja de dibujos.

Madrid, a 4 de Mayo. de mil novecientos sesenta y uno.

P. A.  
Antonio Archa  
P. P.



Madrid<sup>4</sup> de Mayo de 1961

RA  
*[Handwritten signature]*

Escala variable