



24 ABR

87009

M O D E L O
D E
U T I L I D A D

a favor de Don Juan Antonio ARRIBAS LAHOZ, de nacionalidad española, residente en Hospitalet de Llobregat (Barcelona), calle Pujós, 110, por "DISPOSITIVO DE SUJECION PARA ASIENOS FLEXIBLES DE TABURETES PLEGABLES".

- . -

MEMORIA DESCRIPTIVA

La presente invención se refiere a un dispositivo de sujeción para los asientos flexibles de los taburetes plegables, mediante el cual se logra simplificar extraordinariamente la unión entre la tela constitutiva del asiento y los bastidores que forman la estructura del dispositivo plegable, lográndose esta mejora bajo unas normas sencillas que hacen posible una fabricación fácil y económica.

El dispositivo indicado, aplicable a taburetes formados por dos bastidores sensiblemente rectangulares

870209



5. y articulados a tijera, comprende un perfil transversal de sección en forma de U que forma el miembro superior de cada bastidor, hallándose alojadas en el interior de la canal de cada perfil una varilla movable transversalmente y guiada de modo que no puede salir de dicha canal, por ejemplo por tener sus extremos doblados perpendicularmente a ella y guiados longitudinalmente en puentes internos, formados en los lados de los bastidores.
10. Los dibujos adjuntos muestran, a título de ejemplo no limitativo del alcance de la invención, un caso práctico de realización del dispositivo que se describe.
15. En dichos dibujos, la figura 1 representa una sección longitudinal parcial en la que puede observarse todos los elementos constitutivos del dispositivo descrito; y la figura 2 una vista en perspectiva de un taburete realizado bajo las normas indicadas.
20. El taburete dotado del aludido dispositivo, está constituido por dos bastidores -1- dispuestos en posición cruzada y pivotados por su parte central -2-, de manera que quede permitido su plegado cuando convenga. Estos bastidores -1-, presentan una sección transversal en forma de U, lo que aligera extraordinariamente la
25. estructura formada por los mismos.
- No obstante, el hecho de que estos bastidores -1- presenten la forma de su perfil en U se halla determinado por la circunstancia de que en los travesa-

24



87009

ños superiores -3- alojen en su interior sendas varillas -4- que constituyen los elementos esenciales de la presente invención, y las cuales se hallan dispuestas libremente.

5. En efecto, la misión específica de estas varillas -4- se concreta en el hecho de que éstas sujetan los extremos de la tela, que constituye el asiento -5- del taburete realizándose de la siguiente forma: Se introduce por debajo de la varilla desde el lado exterior del taburete, uno de los extremos de la tela -5- de manera que rodeando a la misma vuelva a sobresalir hacia el exterior rodeando la cara exterior del travesaño -3- quedando dispuesto este extremo entre este travesaño -3- y la parte inferior del asiento, procediéndose a la misma operación para sujetar el extremo opuesto.

10. Como soportes de la varilla -4- se ha doblado a escuadra sus extremos como se indica en -6-, cuyos extremos están guiados en puentes -7- fijos a la cara interna de los bastidores -1-.

15. Como se comprenderá fácilmente, el propio peso del usuario colaborará a la debida sujeción del asiento -5-, puesto que este al presionar en la parte central de la badana la tensará de tal forma los extremos de la misma que se obligará a la varilla -4- a presionar contra la cara -8- del travesaño al propio tiempo que contra la tela arrolada.

20. Se comprende que serán independientes del obje-

24 ABR



87009

to de la invención los materiales empleados en los diferentes elementos del dispositivo, así como las formas y dimensiones, tanto absolutas como relativas de los mismos y, en consecuencia, todo cuanto no afecte a su esencialidad.

5.

- . -

N O T A

Se reivindica como objeto del presente modelo de utilidad:

10. 1. Dispositivo de sujeción para asientos flexibles de taburetes plegables, constituidos por dos bastidores articulados a tijera, caracterizado por comprender una ranura formada longitudinalmente en la cara interna del mimbre superior de cada bastidor, en cuya ranura se halla alojada libremente una varilla desplazable transversalmente y guiada de forma que no puede salir de la ranura, alrededor de cuya varilla se
15. hace pasar el extremo de la tela que rodea exteriormente al citado miembro del bastidor.

20. 2. Dispositivo de sujeción para asientos flexibles de taburetes plegables, según la reivindicación 1, que se caracteriza por el hecho de que en los extremos de las varillas están doblados a escuadra y guiados longitudinalmente en puentes fijados en la cara interna de los bastidores.



24 ABR.

87009

3. Dispositivo de sujeción para asientos flexi-
bles de taburetes plegables.

La presente memoria descriptiva consta de cinco
hojas foliadas, escritas a máquina por una sola cara.

Barcelona, a 24 de abril de 1961.

Juan Antonio ARRIBAS LAHOZ

p.a.

I. FONTE

p.p.

87009

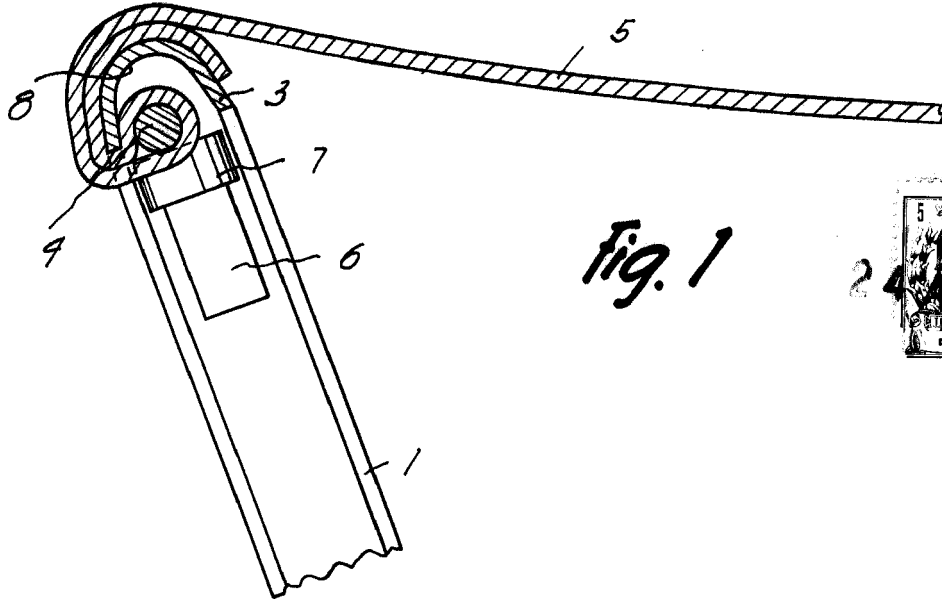


Fig. 1

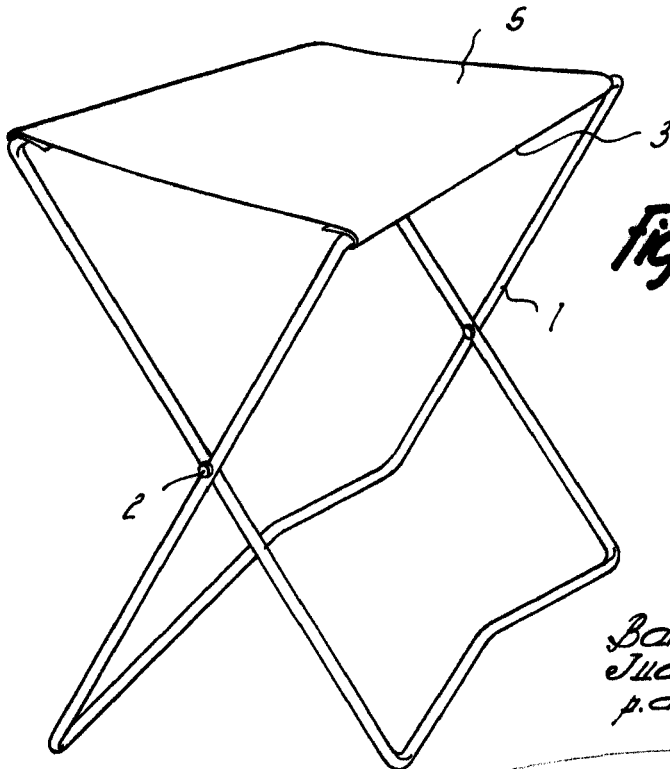


Fig. 2

Barcelona, 24 Abril 1961
 Juan Antonio Arribas Lahoz
 p.a.

7995