



24 ABR. 1964

87008

M O D E L O
D E
U T I L I D A D

a favor de Don Conrado SINTAS BUXEDA, de nacionalidad española, residente en Barcelona, calle Diputación, 314, por "FUSIL LANZA PLOMOS".

- . -

MEMORIA DESCRIPTIVA

La presente invención se refiere a un fusil lanza plomos, de constitución en extremo sencilla y de manejo sumamente cómodo y fácil, por medio del cual y con esfuerzos mínimos pueden lanzarse, para la colocación del cebo de pesca, relativas grandes distancias,

5. por lo que su empleo resulta práctico y eficaz.

El indicado fusil consiste esencialmente en un tubo, el cual lleva practicadas, a partir de la inmediación de su extremidad anterior y diametralmente

10. opuestas sendas ranuras longitudinales de gufa, de lon-

87008

24 ABR



- 7
5. gitud apropiada. En el interior de dicho tubo va alojado un potente resorte, el cual queda fijado y apoyado por su extremo posterior y lleva solidarizado, en el anterior, una cabeza-guía ajustada al tubo, la cual está dotada de una espiga transversal que sobresale adecuadamente por las ranuras laterales del tubo, constituyendo empuñaduras para la carga del fusil y fijando a la citada cabeza guía un collar corredizo sobre el citado tubo y portador de una pieza en forma de cazoleta en la que se aloja el plomo a lanzar. En la parte superior del tubo y en la zona correspondiente al extremo posterior de las ranuras, existe una abertura, a través de la cual penetra en el tubo, bajo la presión de un resorte, un diente de retención provisto de empuñadura de accionamiento para el disparo.
- 10.
- 15.

20. Para la mejor comprensión de cuanto se indica en la presente memoria descriptiva se acompaña un dibujo en el que, tan sólo a título de ejemplo, se representa un caso práctico de realización de un fusil de acuerdo con la invención.

25. En dicho dibujo la figura 1 muestra una sección longitudinal del fusil; la figura 2 una vista similar de la zona del gatillo en la posición de carga, y la figura 3 una sección tomada a 90° con respecto de la representada en la figura 1, asimismo longitudinal.

El aludido fusil está constituido por un tubo cilíndrico -1-, cerrado de ambos extremos por medio de tapas -2- y -3-, que pueden ser fijadas a rosca o



87008 24

5. por tornillos -4- el cual lleva practicadas en sus lados, diametralmente opuestas, dos ranuras -5-, que partiendo de la inmediación de la tapa anterior -2- se prolongan hacia la posterior -3- hasta una zona intermedia del tubo. En el interior de dicho tubo -1- y ocupado la parte posterior del mismo va alojado un potente resorte helicoidal -6-, el cual asienta por su extremo posterior sobre un bloque -7-, fijado mediante tornillos -8- y respaldado por un bordón -9-. El

10. extremo anterior del resorte -6- lleva solidarizada una cabeza -10-, de diámetro ajustado al interior del tubo -1-, la cual presenta en su cara anterior un vástago axial -11- en el que está fijada transversalmente una espiga -12- que sobresale del tubo -1- a través de las ranuras -5- que le sirve de gufa y termina

15. en dos empuñaduras amovibles -13-.

El citado tubo -1- presenta en su parte superior, cerca del extremo posterior de las ranuras -5-, una abertura -14-, la cual queda protegida por una cubierta abovedada -15- que forma parte de una abrazadera -16-, sujeta en posición sobre el tubo por medio de tornillos -17- y abierta por su parte posterior, entre cuyas paredes laterales y basculando sobre un

20. eje -18- va montado un gatillo -19- con diente de retención -20- que tiende a estar introducido a través de la abertura -14-, bajo la acción elástica de un resorte -21- que actúa sobre él. Alrededor del tubo

25. -1- va dispuesto un collar corredizo -22- el cual que-



87008

5. da solidarizado al vástago -11- por la espiga -12-, de modo que la cabeza -10- sobresalga por detrás de dicho collar. Este lleva dispuesto, centrada sobre su parte inferior, una pieza portaplomos -23-, la cual lleva practicada en su cara anterior y convenientemente orientada en sentido del eje del tubo -1-, una cavidad -24- que constituye el alojamiento del plomo -25-.

10. La tapa -2- sostiene un bloque elástico -26- contra el que incide el extremo delantero de la espiga -11- al final de su carrera de impulsión, a fin de amortiguar el golpe.

15. Como se deduce de la descripción hecha y por la observación del dibujo el manejo objeto de la invención es el siguiente: se empuja la cabeza -10- hacia la parte posterior del tubo -1-, actuando sobre las empuñaduras -13- para, venciendo la resistencia del resorte -6-, llevarla hasta dejarla situada detrás del diente -20- que penetrará, bajo la acción del resorte -21-, delante de dicha cabeza efectuando su retención y quedando en posición de disparo. Hecho esto se procede a colocar en la cavidad -24- el plomo -25-, unido al sedal correspondiente, con el anzuelo provisto de cebo, con lo que sólo resta dar al tubo -1- la inclinación o ángulo de tiro correspondiente a la distancia a que se desee lanzar el plomo y actuar sobre el gatillo -19- para que se produzca el disparo, que tiene lugar al zafarse el diente -20- y distenderse bruscamente el resorte -6-, con lo que la cabeza -10- se

20.



870084

desplazará a su posición delantera y al quedar detenida provocará el lanzamiento del plomo -25- que arrastrará consigo al sedal.

5. Se comprende que serán independientes del objeto de la invención los materiales empleados en los diferentes elementos constitutivos del fusil, así como la forma y dimensiones, tanto absolutas como relativas, de los mismos y, en general, todo cuanto no altere o modifique su esencialidad.

- . -

N O T A

10. Se reivindica como objeto del presente modelo de utilidad:
1. Fusil lanza plomos, que se caracteriza por estar constituido por un tubo que lleva practicadas longitudinalmente dos ranuras enfrentadas diametralmente, en cuyo interior se halla alojado un resorte de compresión apoyado por su extremo posterior y en el anterior dotado de una cabeza corrediza dentro del tubo, de la que parten, sobresalientes por las ranuras, sendas espigas que forman empuñaduras y en las que se sujeta un collar corredizo sobre el tubo y provisto de una cazoleta receptora del plomo, estando dicho tubo provisto de un fiador acoplable con la cabeza en la posición de carga y susceptible de soltarla
- 15.
- 20.



24 ABR

87008

para el disparo.

5. 2. Fusil lanza plomos, según la reivindicación 1, que se caracteriza por el hecho de que el gatillo va montado en forma basculante sobre dos aletas que forman parte de una abrazadera fijada alrededor del tubo.

10. 3. Fusil lanza plomos, según la reivindicación 1, que se caracteriza por el hecho de que el tubo está cerrado por su extremo delantero por una tapa que comprende un amortiguador de choque para la cabeza corrediza.

4. Fusil lanza plomos.

La presente memoria descriptiva consta de seis hojas foliadas, escritas a máquina por una sola cara.

Barcelona, a 24 de abril de 1961.

Conrado SINTAS BUXEDA

p.a.

I. PONTI

p.p.

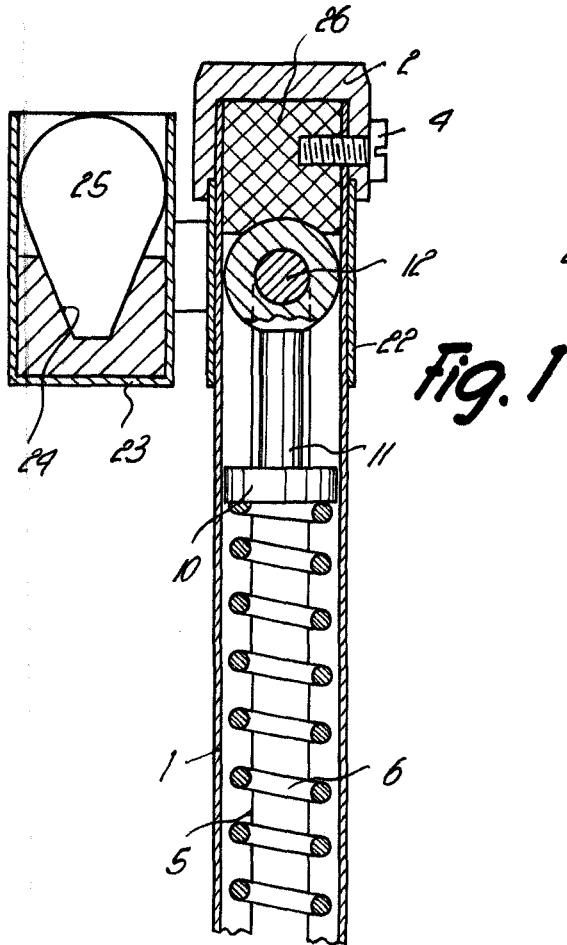


Fig. 1

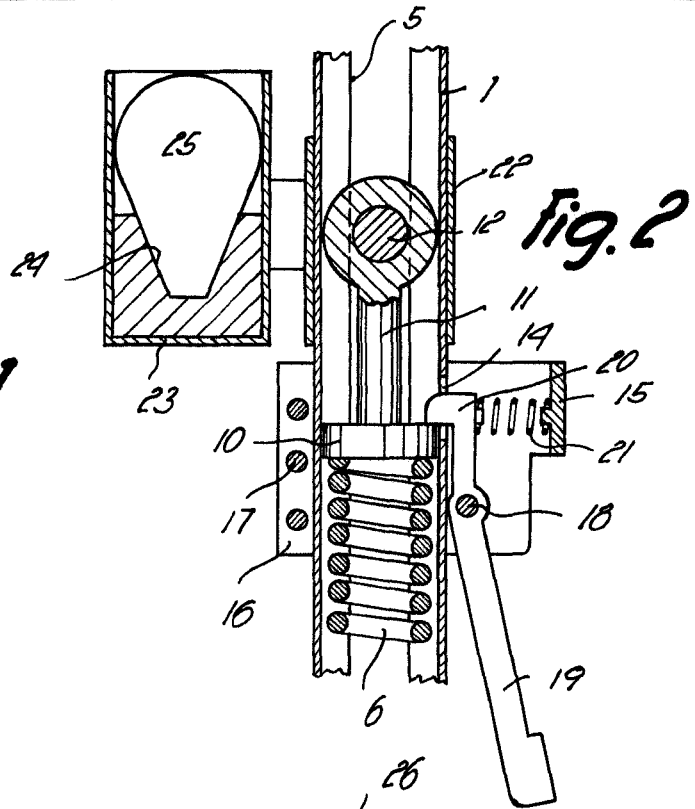


Fig. 2

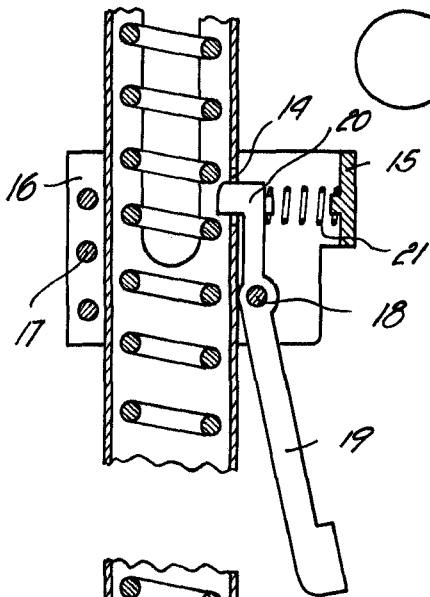
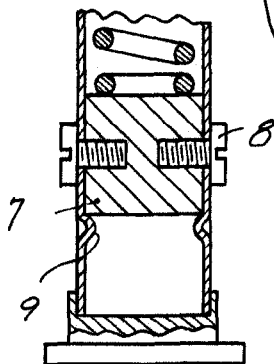
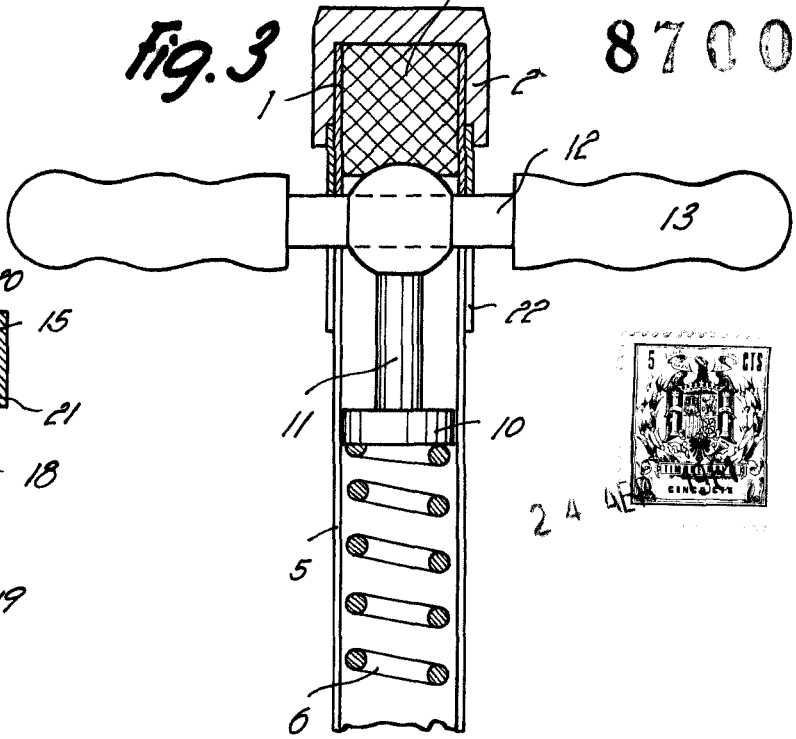


Fig. 3

87008



Barcelona, 24 Abril 1961
Conrado Sintas Buxeda
f.a.

[Handwritten signature]



8019