

20 45



87001

87001

MODELO DE UTILIDAD

por 20 años

por "UN BALON DEPORTIVO", a favor de D. Ignacio Lacruz Abi6,  
de nacionalidad española, domiciliado en Barcelona, Abad  
Zafont, 11, 3º, 2ª.

=====

MEMORIA DESCRIPTIVA

El objeto del presente Modelo de utilidad es la descripción de un nuevo balón deportivo que aporte múltiples ventajas de tipo económico y de funcionamiento sobre los conocidos actualmente.

5 Hasta la fecha, los balones empleados en los deportes como el fútbol, baloncesto, balonmano y otros, se vienen realizando, mediante la unión por cosido de una serie de elementos, y si bien tales balones son aceptables en cuanto a su resultado, son en cambio de fabricación cara

20 AB



y sus uniones demasiado rígidas, lo que se deriva en perjuicio de la elasticidad del balón, condición indispensable en su empleo.

5 Tal rigidez es consecuencia de la falta de capacidad de extensión de dichas uniones, las cuales unen a los diversos elementos del balón en forma inalterable relativamente uno a otro, y hace deseable el poder disponer de un balón cuya elasticidad le permita un fácil rebote al chocar contra el suelo o superficie dura.

10 El presente Modelo de utilidad reúne las condiciones deseadas y elimina los inconvenientes citados, con la ventaja adicional de su fácil reparación y sustitución, toda vez que, en el caso de deteriorarse uno de los elementos constituyentes, puede sustituirse fácilmente.

15 El nuevo balón se caracteriza por estar formado por una serie de elementos laminares, cada uno de los cuales posee unos dentados dispuestos en sus bordes, a base de aletas dobladas, de modo que se correspondan los dientes y los huecos de dos elementos adyacentes, que se conectan  
20 por machiembreado, disponiéndose un pasador flexible que los atraviese longitudinalmente dando lugar a la unión correspondiente.

25 Para su mejor comprensión, se acompaña a la presente memoria un dibujo que ilustra, a título de ejemplo, una realización del nuevo balón.

30 La figura 1 representa los bordes de dos elementos constituyentes, provistos del dentado que permitirá su acoplamiento, la figura 2 muestra el aspecto de la unión realizada y la figura 3 representa un balón según el Modelo.

Los bordes de las piezas -1- y -2- que deben acoplar



se, forman unos rebordes o doblados -3- y -4- respectivamente, en los que se practica por medios adecuados unos dentados de tipo rectangular, con sus dientes -5- y los huecos -6-, encajando los dientes de una de las piezas en los huecos de la otra.

Para mantener la unión sólidamente, un pasador -7- de forma cilíndrica y longitud adecuada pasa a través de los espacios definidos por los dientes de los rebordes doblados sobre sí mismos.

El pasador -7- podrá realizarse en cualquier material, preferiblemente el plástico, cuero u otra sustancia flexible y elástica. Su capacidad de deformación y recuperación de la forma primitiva hacen que las uniones sean sumamente flexibles y, en consecuencia, la cubierta de la pelota adquiere una elasticidad inmejorable. La protección del balón neumático interior resulta asimismo muy aumentada.

El aspecto de un balón según el Modelo, se aprecia en la figura 3, que permite apreciar las ventajas de los acoplamientos dentados, entre los elementos -8-.

Todo cuanto no afecte, altere, cambie o modifique la esencia del balón descrito, será variable a los efectos del actual Modelo.

N O T A.

Se reivindica como objeto de este registro por Modelo de utilidad:

- 1.- Un balón deportivo, caracterizado por estar constituido por una serie de elementos laminares cuyos bordes adyacentes poseen unos doblados, plegados sobre sí mismos y que presentan unos dentados rectangulares alternativos, de modo que los dientes y huecos de un elemento se corresponden con los huecos y dientes de su adyacente, conectándo-



se por machihembrado y manteniéndose las uniones así dispuestas mediante unos pasadores cilíndricos flexibles que atraviesan las cavidades longitudinales definidas por los dientes y hacen imposible la separación de éstos, permitiendo, sin embargo, su fácil flexión elástica.

Sean cuales fueren las circunstancias que concurren en la esencialidad del Modelo de utilidad definido en la anterior reivindicación, cuyo objeto es:

2.- "UN BALON DEPORTIVO".

Consta la presente memoria de cuatro hojas foliadas, mecanografiadas por una sola cara y del dibujo adjunto.

Barcelona, veinte de abril de mil novecientos sesenta y uno.

P.A. de D. Ignacio Lacruz Abi6,

Handwritten signature of Ignacio Lacruz Abi6.

87001

20 ABR

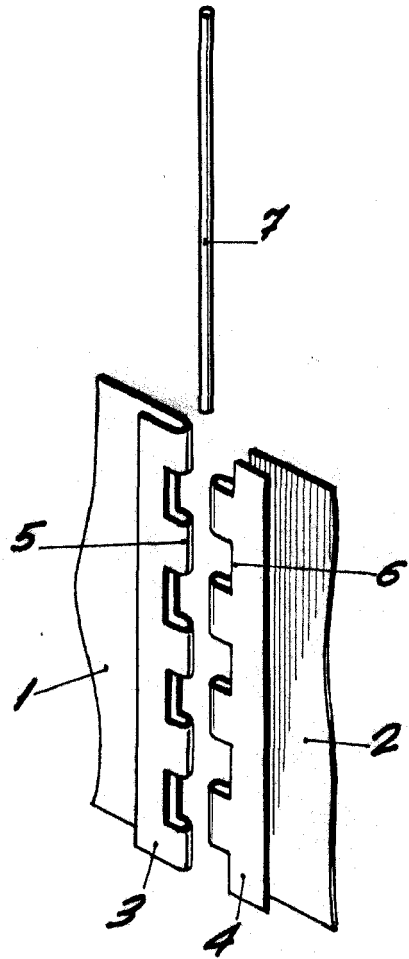


Fig. 1

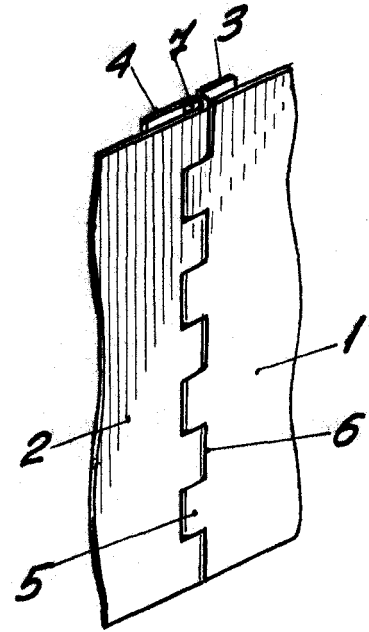


Fig. 2

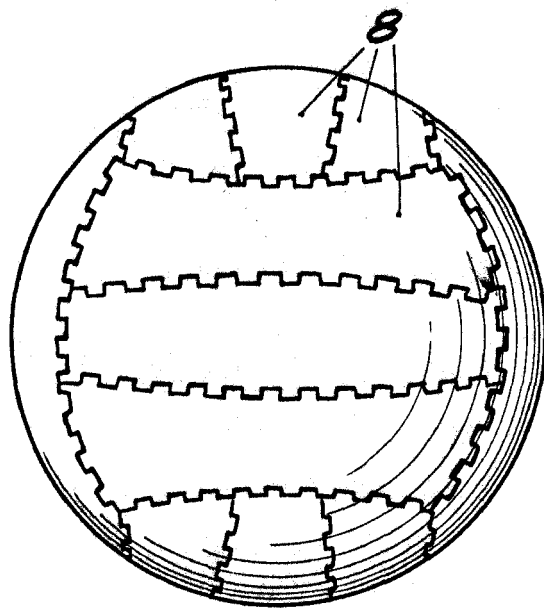


Fig. 3

BARCELONA, 20 ABRIL DE 1961

L. DURAN  
P.P.