

86999

MODELO DE UTILIDAD

por 20 años

por "UN HORNILLO PARA GASES LICUADOS", a favor de D. Emilio Nogué Planas, de nacionalidad española, domiciliado en Olot (Gerona), San Cristóbal, 57.

=====

MEMORIA DESCRIPTIVA

Este Modelo de utilidad se refiere a un fogón u hornillo para gases licuados, el cual aporta sensibles ventajas sobre los actualmente conocidos, sobre todo en lo que se refiere a conseguir un mejor rendimiento térmico, con aprovechamiento integral de las calorías generadas en la combustión del gas, las cuales, como es sabido, normalmente se pierden en elevada proporción por radiación y conducción hacia las paredes del fogón, requiriendo además la existencia de materiales especiales en

12 ABR

86000



dichas partes, lo cual encarece la fabricación del hornillo.

- El hornillo objeto de este Modelo presenta como característica más importante el poseer un conjunto de quemador, que a la vez que facilita llama y gases calientes a la parte superior del hornillo a efectos de que pueda ser utilizado para usos culinarios, proporciona la calefacción de un depósito en forma de anillo envolvente cuya pared interna es cónica, el cual rodea el quemador del hornillo y proporciona una fuente de agua caliente para usos domésticos con aprovechamiento de calorías que de otro modo eran desperdiciadas.
- 5.
- 10.

- Desde el punto de vista constructivo, este hornillo comprende una amplia base de soporte contenida en el interior de una envolvente de obra existente en la cocina o lugar en el que se monte, cuya base de soporte es portadora de una válvula controlada manualmente, de paso del gas y un conjunto quemador integrado por un aro hueco dotado en su parte superior de múltiples orificios de salida de gas, envolviendo dicho aro una pieza cilíndrica interior dotada de múltiples orificios laterales y una cúpula superior con orificio central para el paso del aire, existiendo además una segunda pieza cilíndrica dotada de múltiples orificios, la cual envuelve a la primera y por su parte inferior, al mencionado aro quemador. El conjunto de las dos piezas cilíndricas mencionadas, queda rodeado por un depósito en forma de amplio anillo de pared interna cónica, el cual contiene agua, quedando conectado a una conducción de entrada y a otra de salida, para alimentación del depósito y para la salida del agua caliente hacia un recipiente de reserva o bien hacia
- 15.
- 20.
- 25.
- 30.



86999

un grifo.

Para su mejor comprensión, se adjunta, a título de ejemplo, un dibujo representativo del hornillo objeto del presente Modelo de utilidad.

5. La figura 1 es una sección completa del hornillo y la figura 2 es un detalle en sección del anillo del quemador.

10. Según tales figuras, el presente Modelo se compone esencialmente de una base de soporte -1-, que descansa mediante patas -2- y -3-, sobre la base -4- de un alojamiento -5-, preferentemente de obra de albañilería y situado en la cocina o lugar en que se desee disponer del hornillo.

15. Dicha placa -1- soporta el grifo -6- de entrada del gas licuado y el aro del quemador, el cual está compuesto por una pieza circular -7-, figura 2, dotada de un abombamiento transversal y apoyada sobre dicha placa y retenida fijamente mediante tornillos -8-, cuya pieza -7- posee orificios -9- en su parte superior, a efectos de salida del gas procedente de la tubería -10-.

20. El aro del quemador, constituido por la pieza -7-, envuelve por su parte inferior una pieza cilíndrica -11- dotada de múltiples orificios en sus paredes laterales, la cual queda envuelta a su vez por una segunda pieza cilíndrica -12- asimismo dotada de orificios. El conjunto descrito queda rodeado por un depósito -13-, cuya pared interna es cónica, el cual rodea al quemador y a las piezas -11- y -12- y el cual está destinado a contener el agua a ser calentada por el quemador, poseyendo para ello las tuberías -14- y -15-, para la entrada y salida del agua.



El grifo -6- de entrada del gas licuado, está conectado a un depósito -16- que contiene dicho gas, mediante una tubería -17-, quedando alojado dicho depósito, debajo de la base -4-, de soporte.

5. Todo cuanto no afecte, altere, cambie o modifique la esencia del hornillo anteriormente descrito, será variable a los efectos del presente Modelo.

N O T A.

- Se reivindica como objeto de este registro por Modelo de utilidad:

10. 1.- Un hornillo para gases licuados, caracterizado esencialmente por estar constituido por un anillo quemador dotado de orificios en su parte superior para la salida de gases, quedando montado en la parte inferior del espacio determinado por dos piezas cilíndricas concéntricas dotadas de múltiples orificios, las cuales están a su vez rodeadas por un depósito en forma de anillo de pared interior cónica, destinado a contener agua para usos domésticos y que posee conexiones de entrada y salida de la misma, estando fijado el conjunto integrado por el quemador, piezas cilíndricas y depósito, sobre una placa única dotada de patas de soporte y que recibe además el grifo de entrada del gas.
15. 2.- El propio hornillo de la reivindicación anterior, caracterizado esencialmente porque el anillo del quemador está compuesto por una pieza circular abombada transversalmente y dotada de orificios superiores, quedando fijado a la placa de soporte, mediante tornillos.
- 25.

30. Sean cuales fueren las circunstancias que concurran en la esencialidad del Modelo definido en las anteriores reivindicaciones, cuyo objeto es:

12 AB



- 5 -

86999

3.- "UN HORNILLO PARA GASES LICUADOS".

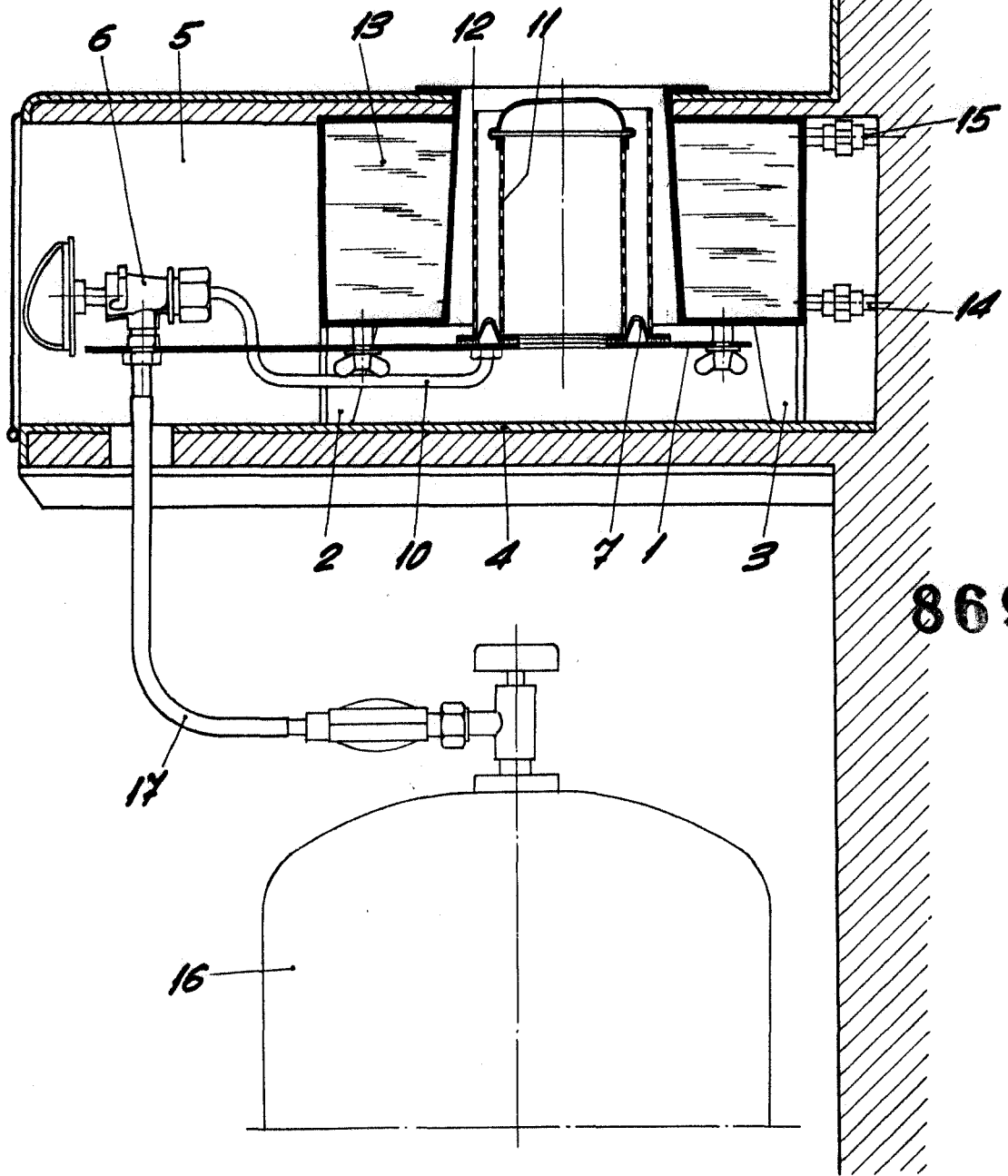
Consta la presente memoria de cinco hojas foliadas, mecanografiadas por una sola cara y del dibujo adjunto.

5. Barcelona, doce de abril de mil novecientos sesenta y uno.

P.A. de D. Emilio Nogué Planas,

L. DURAN
P. P.

jc.



86999

Fig. 1

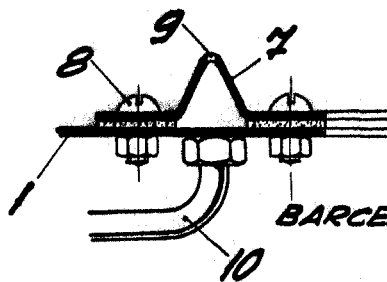


Fig. 2

12 ABR 1961



BARCELONA, 12 ABRIL DE 1961

L. DURAN
 P.P.A.