



86993

M O D E L O
D E
U T I L I D A D

para "ALCACHOFA PARA DUCHA", a favor de DON ISIDORO TERES ROIG,
domiciliado en LERIDA, Plaza de España, núm. 32, 2º.

= . =

MEMORIA DESCRIPTIVA

El presente modelo de utilidad se refiere a una alca-
chofa para ducha.

5. Consiste en una envoltura de material elástico que se
acopla al extremo de la conducción, y que por su extremo de
salida forma una expansión en la que va alojada una lámina rí-
gida con trepados para su actuación a modo de ducha, lográn-
dose la circulación del agua por la presión de la misma que
expansiona la pared elástica apoyada contra la lámina rígida,
comprendiendo esta lámina rígida, un orificio central de gran
10. tamaño, con un tabique separable de cubrición, el cual cuando

88993-3



es abierto permite el paso directo del agua en forma de chorro eliminando el efecto de ducha por apoyar la pared elástica de la envoltura directamente sobre la lámina rígida, comprendiendo el tabique separable una unión basculante con la lámina rígida accionable por una planca externa de mando.

5.

Con el fin de facilitar la explicación, se acompaña a la presente memoria una lámina de dibujos en la que se ha representado un caso de realización que se cita a título de ejemplo.

10.

En el dibujo:

La figura 1, muestra una sección diametral del conjunto.

La figura 2, es una vista en planta de la lámina rígida vista por su cara superior.

15.

Haciendo referencia a las figuras, es de observar que la envoltura 1, tiene una entrada superior 2, operativamente dispuesta con un estrangulamiento para permitir el enchufe y fijación del extremo de un tubo, y dentro de esta envoltura se ha previsto una zona de encaste 3, para fijar una tela metálica 4, operativamente dispuesta para retener cualquier impureza que el agua arrastre.

20.

El cuerpo 1 en su parte inferior presenta un ensanchamiento 5, con un borde 6 en su parte de salida donde acopla la lámina rígida 7, debidamente trepada para permitir la salida del agua en forma de ducha, y en esta lámina se ha previsto un gran orificio 8, para permitir la salida del agua en forma de chorro, cuando se separa un tabique 8 que lo cierra; este tabique presenta un borde doblado 10, coincidente con un borde doblado 11 de la periferia del orificio 8 para evitar posibles fugas de agua, y la basculación de 9 se logra

25.

30.



869933

5. al estar unido a un brazo 12, fijo y giratorio sobre un eje 13 sobre la lámina 7, y accionado mediante una palanca 14 saliente al exterior. El movimiento de esta palanca está limitado por el apoyo de 9 contra la envoltura 5, y por dos toques 15 en los que apoya el brazo 12, cuando 9 cierra el orificio 8.

10. El modelo, dentro de su esencialidad, puede ser llevado a la práctica en otras formas de realización que difieran en detalle de la indicada a título de ejemplo en la descripción, a las cuales alcanzará igualmente la protección que se recaba. Podrá, pues, construirse en cualquier forma y tamaño, con los materiales más adecuados por quedar todo ello comprendido en el espíritu de las reivindicaciones.

= . =

N O T A

15. Descrito el objeto y utilidad de la invención, lo que se declara como no divulgado ni practicado en España, comprende las siguientes reivindicaciones:

20. 1. Alcachofa para ducha, que se caracteriza porque consiste en una envoltura de material elástico que se acopla al extremo de la conducción, y que por su extremo de salida forma una expansión en la que va alojada una lámina rígida con trepados para su actuación a modo de ducha, comprendiendo esta lámina un orificio central de gran diámetro, con un tabique separable, operativamente dispuesto para la salida

86993



del agua en forma de chorro, cuando el tabique es separado por basculado sobre la lámina rígida mediante una palanca de accionado saliente al exterior.

2. Alcachofa para ducha.

5. Según se describe y reivindica en la presente memoria que consta de cuatro hojas, foliadas y escritas a máquina por una sola de sus caras, acompañadas de una lámina de dibujos.

Madrid, a - 3 MAY. 1961

DON ISIDORO TERES ROIG

p. a.

JOSE IBENI METALLES
F.P.

JG/.mp.



Fig. 1

86993

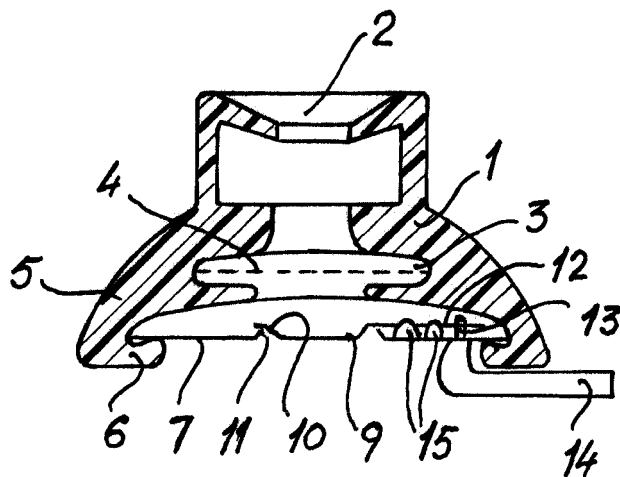
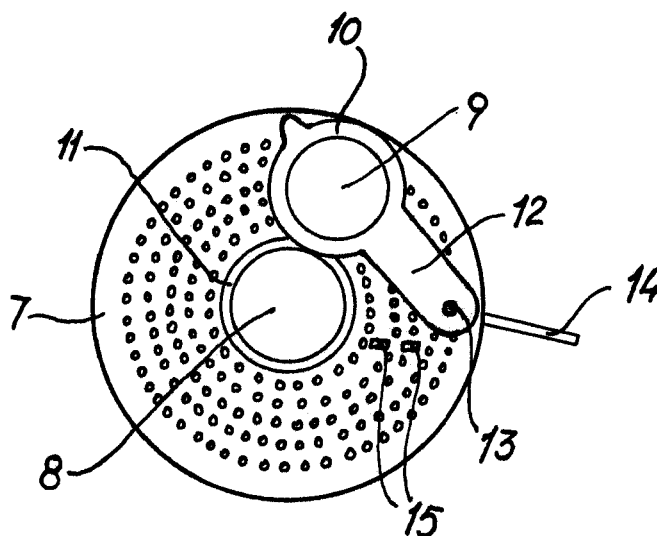


Fig. 2



Madrid, 3 de mayo de 1961
Jaime Isern

p.p.