

86974



MAY. 1961

M O D E L O
D E
U T I L I D A D

por "DISPOSITIVO DE CALCULO DE AGUA CONDENSADA", a favor de Don JOSE A. SERRALLACH JULIA, domiciliado en Barcelona, calle de Castillejos nº 359.

= * =

MEMORIA DESCRIPTIVA

El presente modelo de utilidad se refiere a un dispositivo de cálculo de agua condensada.

Dicho dispositivo tiene por objeto dar a conocer con gran rapidez el agua condensada por metro cúbico, calculado en el tiempo de temperatura mínima del día.

5.

Consiste el dispositivo en tres arcos graduados, uno a la derecha correspondiente al tanto por ciento de humedad relativa, y los dos de la izquierda correspondientes el primero a temperaturas y el segundo corresponde a humedades saturadas en gramos por metro cúbico de acuerdo con las temperatu-

10.



86874

ras. Entre estos arcos van dispuestas una serie de curvas correspondientes a las humedades absolutas en gramos por metro cúbico.

5. Para efectuar cálculos sobre estas curvas centrales y sobre los arcos laterales existen dos reglillas, cruzadas y articuladas por su punto inferior, cuyos puntos de cruce sobre las curvas centrales y sobre los arcos laterales determinan los datos para el calculo deseado.

10. Con el fin de facilitar la explicación, se acompaña a la presente memoria una lámina de dibujos en la que se ha representado un caso de realización que se cita a título de ejemplo.

En el dibujo:

15. La figura única muestra en planta el dispositivo, el cual consta del arco 1, correspondiente a tantos por ciento de humedad relativa, y enfrentado a este y a la izquierda dos arcos, el 2, correspondiente a temperaturas, y el 3 correspondiente a humedad saturada en gramos por metro cúbico.

20. Entre estos arcos van dispuestas una serie de curvas 4 correspondientes a la humedad absoluta en gramos por metro cúbico.

25. En la parte inferior del dispositivo y a ambos lados en los puntos 5 y 6, articulan respectivas reglillas 7 y 8 que se cruzan, con su desplazamiento limitado entre estos puntos 5 y 6, y el punto superior de tope 9.

30. Normalmente estas reglillas pasan por debajo de una cubrición transparente 10, la cual está ligada a un soporte que lleva todos los datos antes mencionados, siendo unida esta pieza transparente 10 y el soporte por los propios puntos 5, 6 y 9.



86274

Para mejor comprender el funcionamiento del aparato se explica un ejemplo práctico.

5. 1ª Se situa el borde inferior de la reglilla 7 sobre el valor de la lectura de la mañana correspondiente a % de humedad relativa, en la escala 1, por ejemplo punto A.

2ª Se situa el borde inferior de la reglilla 8 sobre el valor de la lectura de la mañana correspondiente a temperatura actual en la escala 2, por ejemplo punto B.

10. 3ª Se anota el valor de humedad absoluta en gr/m^3 señalado por la intersección de los bordes inferiores de las dos reglillas (gráfico central 4), por ejemplo punto C.

4ª Se situa el borde inferior de la reglilla 8 sobre el valor de la lectura de la mañana, correspondiente a temperatura mínima, en la escala 2, por ejemplo punto D.

15. 5ª Se anota el valor de humedad absoluta en gr/m^3 señalado por el mismo borde inferior de la reglilla 8, sobre la escala 3, por ejemplo punto E.

20. 6ª Se resta el valor 5ª del valor 3ª. Si la diferencia es positiva, expresa el agua condensada por metro cúbico en el tiempo de la temperatura mínima, por ejemplo se resta E - C.

25. En general, cuando los bordes inferiores de las reglillas, situados sobre los datos meteorológicos de un momento determinado del día correspondiente a los arcos 1 y 3, se cruzan en un punto que queda por debajo de la curva 11, existe el peligro de congelación durante la noche siguiente.

30. El modelo, dentro de su esencialidad, puede ser llevado a la práctica en otras formas de realización, que difieran en detalle de la indicada a título de ejemplo en la descripción, por quedar todo ello comprendido en el espíritu de las reivindicaciones.



N O T A

86274

Descrito el objeto y utilidad de la invención, lo que se declara como no divulgado ni practicado en España, comprende las siguientes reivindicaciones:

5. 1. Dispositivo de cálculo de agua condensada, correspondiente a la cantidad en gramos por metro cúbico durante la temperatura mínima del día, que se caracteriza esencialmente porque consiste en un ábaco que comprende una escala graduada en arco a la derecha, correspondiente a tantos por ciento de humedades relativas, y dos arcos graduados a la izquierda, correspondientes uno de ellos a temperaturas y el otro a humedad saturada en gramos por metro cúbico, existiendo entre estos arcos, y en la parte central una serie de curvas correspondientes a humedades absolutas en gramos por metro cúbico, relacionándose todas estas escalas por dos reglillas cruzadas y articuladas por su punto inferior de forma que el punto de cruce de las mismas en un momento dado, teniendo en cuenta la humedad relativa y temperatura, nos da un valor de humedad absoluta cuyo dato, al restar el valor de la humedad saturada en la temperatura mínima del día, dado directamente por los dos arcos de la izquierda, determina, si el resultado es positivo, la cantidad de agua condensada por metro cúbico en el tiempo de la temperatura mínima.
- 10.
- 15.
- 20.

2. Dispositivo de cálculo de agua condensada.

25. Según se describe y reivindica en la presente memoria descriptiva que consta de cuatro hojas foliadas y escritas a máquina por una sola cara, acompañadas de una lámina de dibujos

Madrid, a 2 MAY 1961
José A. SERRALLACH JULIA

v.f.

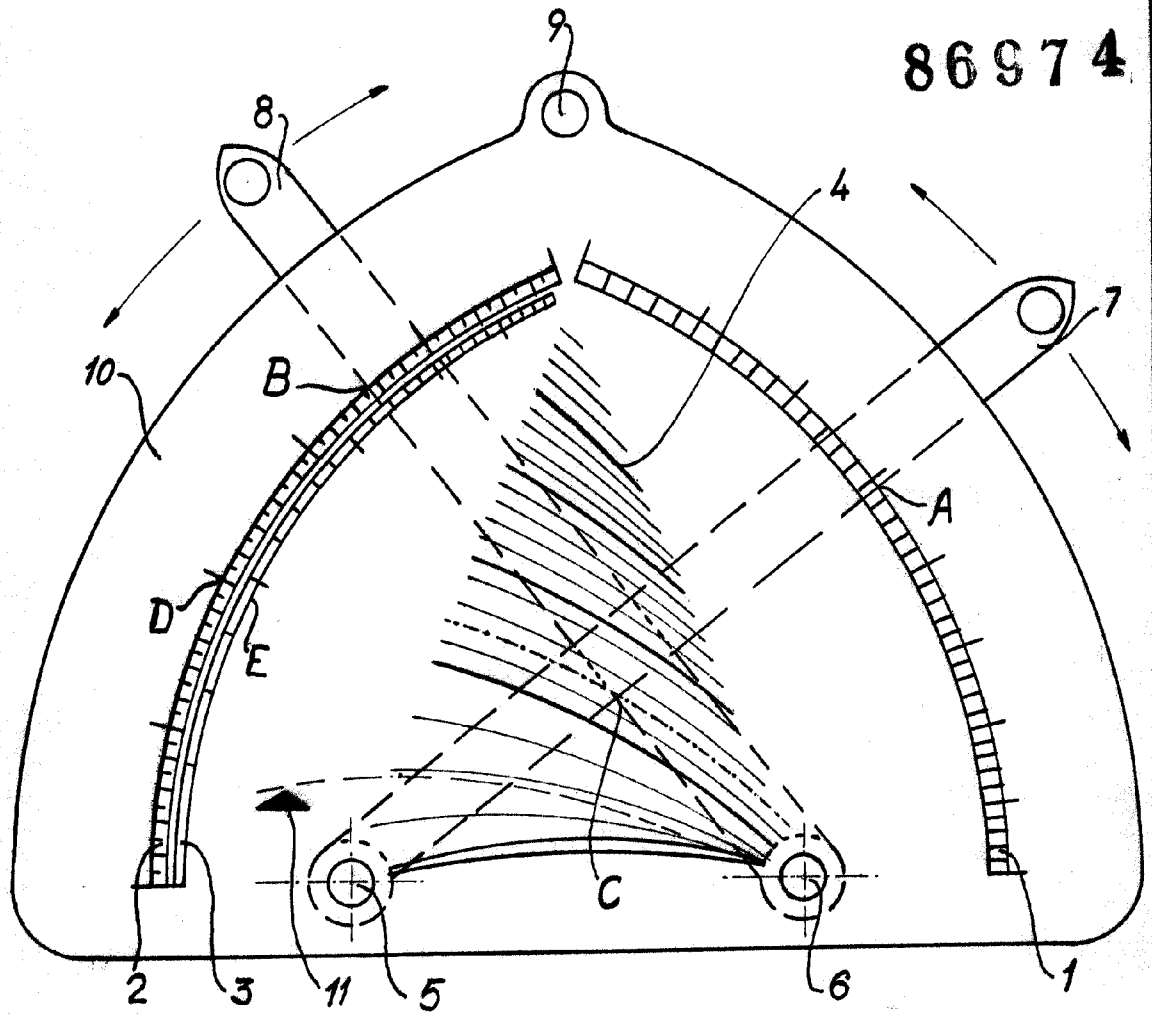
P.º.

OFICINA ESPAÑOLA DE PATENTES

P.P.



86974



Madrid, 2 MAY, 1961
Jaime Isern

p.p.