

86970



86970

MODELO DE UTILIDAD
POR VEINTE AÑOS
EN ESPAÑA

Solicitado a favor de D. VICTOR DARAS RICART, de nacionalidad española, domiciliado en Valencia, C/. Beato Nicolás Factor, nº 16

p o r

==;==;==;= "ARTICULACIÓN PARA PUERTAS OCULTABLES" ==;==;==;==

~~~~~

MEMORIA DESCRIPTIVA  
=====

5 En el cuerpo de la presente Memoria Descriptiva vamos a referirnos con el auxilio del plano adjunto, a las características que ofrece una nueva articulación, concebida para su aplicación en aquellos muebles, tales como armarios, alacenas, etc.etc., en los que resulta conveniente por estrechez del lugar de emplazamiento, ocultar las puertas en el interior del mismo mueble. Por la novedad de su estructura y por la evidente utilidad que se desprende de su aplicación



10 merece que se otorgue a su titular el privilegio de su  
exclusiva fabricación y venta en España y territorios  
dependientes.

15 Como ya hemos manifestado anteriormente, esta  
articulación tiene por objeto permitir el ocultamiento de  
las puertas que cierran los armarios, alacenas, escritorios,  
secreteres, etc.etc., cuando han quedado abiertas y suponen  
en esta posición un evidente estorbo. Un ejemplo claro de  
su conveniencia lo tenemos en los muebles consistentes en  
armarios con camas plegables o abatibles. En estos muebles,  
que ocultan en su seno la cama, han de abrirse para extraer  
20 a ésta, y durante su empleo las puertas quedan abiertas,  
causando una molestia natural y lógica, sobre todo cuando  
se dispone de un espacio reducido.

25 Con esta articulación, las puertas pueden ocul-  
tarse y sacarse de nuevo del mueble, con gran facilidad, con  
suma suavidad, y ello de una forma muy sencilla por su estruc-  
tura nada complicada.

30 Para mejor comprensión de la descripción que sigue,  
hemos considerado conveniente acompañar una hoja de dibujos,  
en la que se ofrece un ejemplo práctico de realización, con  
la natural advertencia de que estos dibujos se aportan a  
título de aclaración y nunca con carácter limitativo.

35 La figura 1ª y la figura 3ª suponen dos vistas en  
planta superior y en ligera perspectiva de la guía de esta  
articulación, y la figura 2ª supone una vista en planta su-  
perior de la regleta deslizable; en cuanto a la figura 4ª nos  
muestra la disposición de la articulación ya situada en el  
interior del mueble, debiendo precisar que un conjunto igual  
al representado, que figura colocado en la base, se debe



351

- 3 -

86970

40 situar en la parte superior, ya que cada puerta precisa de dos regletas y de dos guías, al objeto de que su deslizamiento sea uniforme por ambos extremos.

Tras estas consideraciones previas, pasamos a iniciar nuestra descripción, para señalar que la articulación precisa de una guía -1-, naturalmente metálica, en forma de canal abierto, con dos paredes laterales, y en cuyo fondo se hallan situados de trecho en trecho los elementos -2- que facilitarán el deslizamiento de la regleta -6-. Estos elementos pueden ser bien bolas prisioneras, o remaches con cabeza esférica o plana de material plástico, o cualquiera otra clase de dispositivo que contribuya al suave deslizamiento de las regletas sobre la base de la guía. La base de la guía sobresaldrá ligeramente de las paredes laterales, y en su extremo sobresaliente -10- ofrecerá la última de las bolas, -2-, tal y como muestra las figuras 1ª y 3ª, con el fin de que sirva de punto de apoyo a la regleta -6-.

45

50

55

Esta guía -1-, ofrece el tope lateral -3-, cuya misión más adelante se explicará, y dispondrá de las orejetas laterales -12-, para su fijación bien a la base del mueble o a su techo, siempre ocupando una posición paralela a la arista interna que forma el lateral -11- del mueble con la base -14-, o con el techo del mueble.

60

La pieza que completa la articulación, es la regleta -6-, de sección apropiada y que se desliza por el interior de la guía -1-, tal como muestra la figura 4ª. Esta regleta, en su extremo anterior, se halla articulada con la regleta -4-, y cuya articulación se encuentra asegurada por el pasador o eje -5-. Esta articulación, por efecto

65



86970

70 del chaflán -13- que muestra la regleta -4-, permite el doblado de ésta para pasar a ocupar la posición que se muestra en línea de trazos en la figura 2ª, siendo imposible que la articulación permita el doblado en sentido opuesto a causa de que el chaflán -13- se halla situado solamente en el lado recayente al interior.

75 La regleta -6-, en un punto previamente determinado de su cara lateral, ofrece el resalte -9-, destinado a tropezar con el tope lateral -3- de la guía, e impedir que la regleta pueda salirse de la guía, a causa de un tirón excesivo.

80 Resulta evidente que la regleta -4-, por mediación de sus orejetas -8-, se halla montada sobre la cara interna de la puerta -7-.

85 Con esta disposición, resulta fácil comprender su funcionamiento, ya que si consideramos al armario cerrado, la puerta -7-, en posición perpendicular al lateral -11- del mueble, tendrá sus regletas -6- y -4- ocupando la posición que muestra la figura 2ª, pero con la regleta -4- ocupando la posición determinada por la línea de trazos. En esta posición, el peso de la puerta gravita sobre la bola -2- del extremo -10- de la guía de la parte inferior. Cuando se abre la puerta, ambas regletas -6- y 90 -4-, quedarán en prolongación asimismo mostrada en la figura 2ª de línea de trazo continuo, y en esta posición, bastará empujar la puerta por su canto, para conseguir 95 su introducción en el interior del mueble, que, lógicamente, habrá de tener una profundidad que permita absorber la anchura de la puerta.

En cuanto al cerrado del mueble, bastará tirar de



86970

100 la puerta oculta, para que sus regletas, deslizándose  
por la guía -1-, lleguen hasta el límite de su recorri-  
do, determinado por el resalte lateral -9- que chocará  
con el tope -3-, en cuyo momento, la articulación deter-  
minada por el eje -5-, habrá rebasado las paredes latera-  
les de la guía, y permitirán el doblado de la regleta  
105 -4- y con ella el de la puerta solidaria, que podrá aba-  
tirarse para cerrar el mueble.

Suficientemente descrita la naturaleza y venta-  
jas derivadas de esta nueva articulación, sólo nos resta  
manifestar que serán variables las circunstancias de ma-  
110 teriales, tamaños, formas y aplicación, así como otros  
detalles de caracter constructivo que la práctica aconse-  
jara modificar, siempre y cuando estas variaciones no en-  
trañen alteración de la esencialidad de este Modelo, la  
cual queda concretada en la siguiente

115

N O T A  
=====

Los puntos que se reivindicán en el presente  
Modelo de Utilidad, son:

120 1º.-Articulación para puertas ocultables, que  
se caracteriza por estar integrada para cada puerta, por  
un juego de guías iguales, una que se dispone en la base  
y otra en el techo del mueble, paralelas y próximas a las  
aristas internas de cada lado, estando constituida cada  
guía por dos paredes laterales paralelas y una base lige-  
ramente sobresaliente de aquellas, que ofrece de trecho en  
125 trecho algunas bolas prisioneras, la última de las cuales  
se halla situada en el extremo sobresaliente de la base de  
la guía, ofreciendo asimismo un resalte lateral exterior  
que actúa de tope de la regleta que se desliza por su in-



86970

130 terior, y cuyas guías poseen elementos de sujeción a la base y al techo del mueble.

135 2º.-Articulación para puertas ocultables, caracterizada porque dentro de cada guía se deslizan dos regletas de igual sección articuladas entre sí por un pasador, de las cuales una no abandona nunca la guía y consta de un resalte en su parte lateral que tropezará con el resalte lateral de la guía limitando la carrera de su desplazamiento, y la otra regleta, en el momento de producirse el final del desplazamiento, se hallará fuera de la guía y podrá girar sobre el pasador, describiendo un ángulo de 90 o más grados, siendo esta segunda regleta la que se encontrará unida a la puerta, de forma solidaria. Y

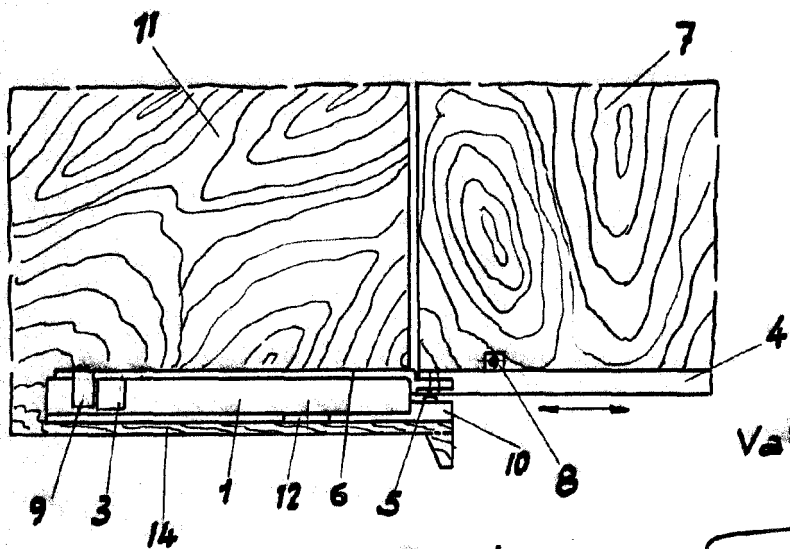
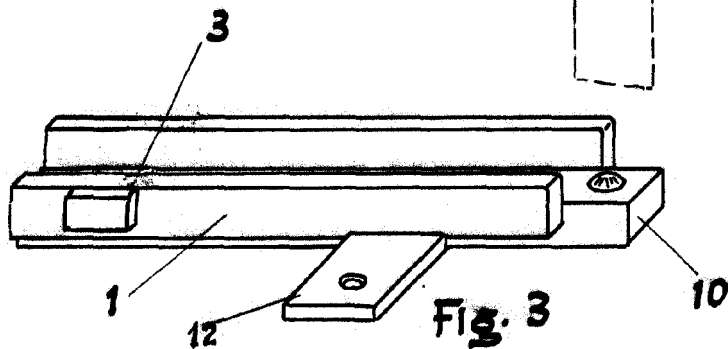
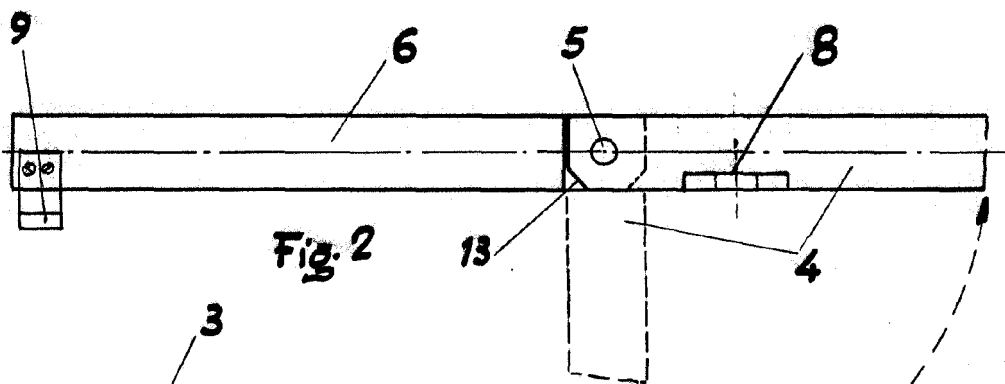
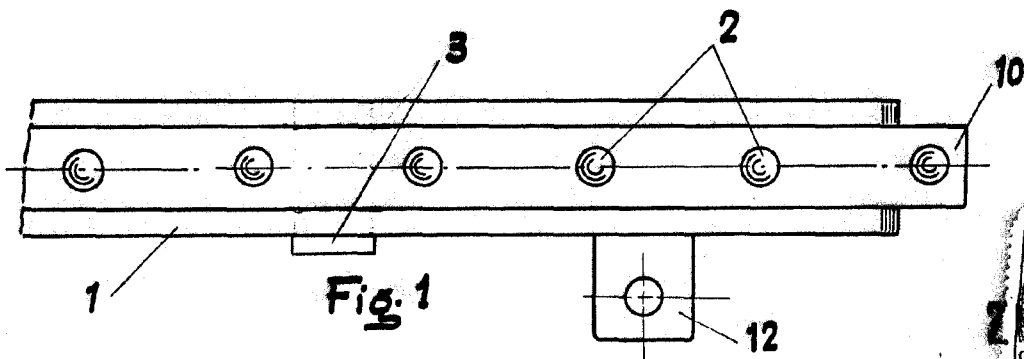
140 3º.-"ARTICULACION PARA PUERTAS OCULTABLES", de conformidad en un todo en lo esencial y fines industriales a lo descrito en la precedente Memoria Descriptiva y gráficamente representado en los adjuntos planos para su mejor comprensión.

145 Esta Memoria consta de SEIS hojas escritas o mecanografiadas por una sola cara a doble espacio en 146 líneas.

Valencia, 24 de Abril 1961

Por autorización del interesado.

86970



Escala variable  
Valencia Abril 1961.

*Juan López*