

86968

86968



MODELO DE UTILIDAD

Por VEINTE años

en España, a favor de Don Juan Manuel EPALZA ARANZADI, súbdito español, residente en PAMPLONA (Navarra), calle Bergamin nº 28 - 3º;- cuyo modelo se refiere a:

"CIERRE PRECINTO PARA ENVASES"

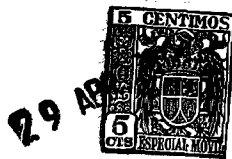
.....

MEMORIA DESCRIPTIVA

El presente Modelo de Utilidad se refiere conforme su enunciado indica a un cierre - precinto para envases que ha sido mejorado - en sus características de diseño, organización y montaje y que realiza en buenas condiciones la misión para la que específicamente ha sido concebido.

5.-

Un objeto del modelo es el de proporcionar un nuevo tipo de cierre precinto para envases que puede ser montado sin que después



-2-

86968

pueda ser extraído si no es deteriorándola.

Otra característica de éste modelo es la de proveer que el tapón de cierre cuente con medios de apertura que únicamente puedan ser abiertos cortando un apéndice que para dicho efecto posee el tapón y en modo alguno se puede de nuevo rellenar ya que en caso contrario - quedaría al descubierto.

5.-

Con objeto de facilitar la comprensión del presente modelo, se adjunta al mismo una lámina de dibujos, en los que, de manera un tanto esquemática y tan sólo por vía de ejemplo, se representan los conjuntos y detalles preferidos por la idea del invento, al hacer referencia a un caso posible de realización.

10.-

15.-

En estos dibujos se emplean marcas de referencias semejantes, para indicar las diferentes vistas representadas, cuyas piezas, detalles y organización, se definen de una manera específica en el transcurso de ésta memoria, y después, se concretan en las notas reivindicatorias finales.

20.-

En los dibujos:

La figura 1ª., es una vista en sección del conjunto del citado tapón precinto cuando se ha-

25.-



86968

lla colocado en su sitio adecuado haciendo cierre en el recipiente en el cual se ha colocado.

5.-

La figura 2a., es un detalle en sección del conjunto del tapón de cierre cuando se halla separado del recipiente.

La figura 3a., muestra una/sección del recipiente donde se aplica éste tapón.

10.-

La figura 4a., es un detalle de la forma como se hace la apertura de éste tapón mediante seccionamiento del apéndice adecuado.

15.-

Comentando estos dibujos se hace la aclaración de que mediante el número -1- se señala el cuerpo principal del tapón precinto, como puede apreciarse su superficie interna ya que ella es la importante es ligeramente cónica - y se adapta perfectamente a la superficie también cónica del cuello del frasco o recipiente que ha de ser cerrado.

20.-

Aunque no es reivindicable la materia, - se debe de señalar, que la materia de este tapón es de material plástico, de una determinada elasticidad, ya que también se tiene en cuenta ésta elasticidad del material para un buen ajuste en el cierre de éste tapón.

25.-

Corresponde el número -2- a un saliente anular que internamente lleva el faldón del tapón -1-. Este saliente anular queda encajado -



86968

- 5.- en la ranura -3- del cuello del recipiente y precisamente este saliente -2- se aloja en -3- después de una determinada presión que permite la elasticidad del citado tapón -1-, una vez introducido precisamente es cuando gracias al ajuste de medida y la tensión elástica, se hace imposible el poder sacar dicho tapón, del cuello donde se ha introducido, si no es rompiendo el tapón en cuestión.
- 10.- Mediante el número -3- se señala la ranura del cuello del recipiente que como se ha dicho sirve de alojamiento al anillo -2-, siendo -4- el cuello o terminación del recipiente a cerrar que como puede apreciarse es su superficie exterior ligeramente cónica para servir de asiento al tapón -1-. Igualmente la parte interior puede tener una ligera conicidad para alojar el cuerpo de tapón propiamente dicho que es el -5-.
- 20.- Corresponde el número -5- a la parte interna del tapón en conjunto que ciertamente es la parte que hace de tapón en la verdadera acepción de la palabra, ya que se encuentra alojado por la parte interior del cuerpo -4-,
- 25.- Esta parte -5- es ligeramente cónica y hace un cierre perfecto, a la vez este cierre



se logra tanto por su conicidad como por su elasticidad.

5.- Con el número -6- se señala el apéndice que se prolonga hacia el exterior, Para hacer la salida del liquido contenido en el recipiente obturado por el tapón en cuestión, es necesario efectuar un corte de dicho apéndice, de la forma como se prevé en la figura 4ª.

De esta manera se logran dos cosas:

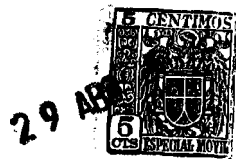
10.- Una, la esencial, dar salida al líquido.  
Otra, hacer que quede inservible el tapón, por su corte.

15.- Corresponde el número -7- al cuerpo del recipiente que se quiere cerrar, siendo -8- el lugar donde se produce el corte para dar salida al líquido.

20.- Descrita convenientemente la naturaleza - del actual modelo, así como la forma de poderlo llevar a la práctica, para convertirlo en una realidad industrializable, se hace la aclaración - de que en el mismo, serán susceptibles de introducirse todas aquellas modificaciones de detalle que las circunstancias y la práctica pudieran aconsejar, siempre y cuando, que, con las variantes que se introduzcan, no se cambie, altere o modifique la esencialidad del objeto descrito.

25.-

NO T A



86968

Se declaran como de novedad y propiedad para todo el territorio español el contenido de las siguientes,

REIVINDICACIONES:

- 5.- 1ª).- Cierre precinto para envases, que está constituido por un cuerpo hueco, sensiblemente cónico, y cerrado superiormente, que en la proximidad de su embocadura y por su pared interior, tiene producido un resalte anular, que se adapta, ajustadamente, sobre una garganta producida en el cuello del recipiente a cerrar realizando sobre ella una presión perimétrica.
- 10.- 2ª).- Cierre precinto para envases, que se caracteriza porque el cuerpo hueco a que se refiere la reivindicación precedente posee, proyectándose en sentido descendente desde - su tabiquillo superior, un cuello, comunicado que establece un ajuste estanco con las paredes interiores del cuello de la botella.
- 15.- 3ª).- Cierre precinto para envases, caracterizado porque el propio cuerpo hueco a que se refiere la nota precedente posee superiormente una extensión tubular cerrada por su extremo libre, que comunica con el cuello interior que dicho tapón posee cuya extensión tubular al ser cortada permite el vaciado del recipiente que con éste tapón se obtura.
- 20.-
- 25.-



-7-

86968

4<sup>a</sup>).- "CIERRE PRECINTO PARA ENVASES"

Todo ello conforme se describe y reivindica en la memoria que antecede que consta de SIETE HOJAS, escritas a máquina por una sóla de sus caras y dibujos que la ilustran.

Madrid, 29 de Abril de 1.961

E. GONZALEZ VACAS  
P. P.



Fig. 2ª

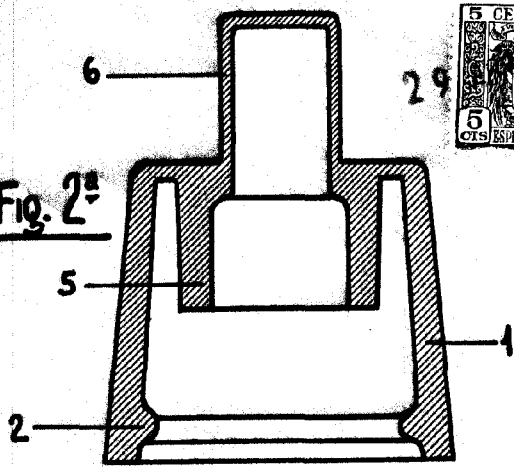


Fig. 1ª

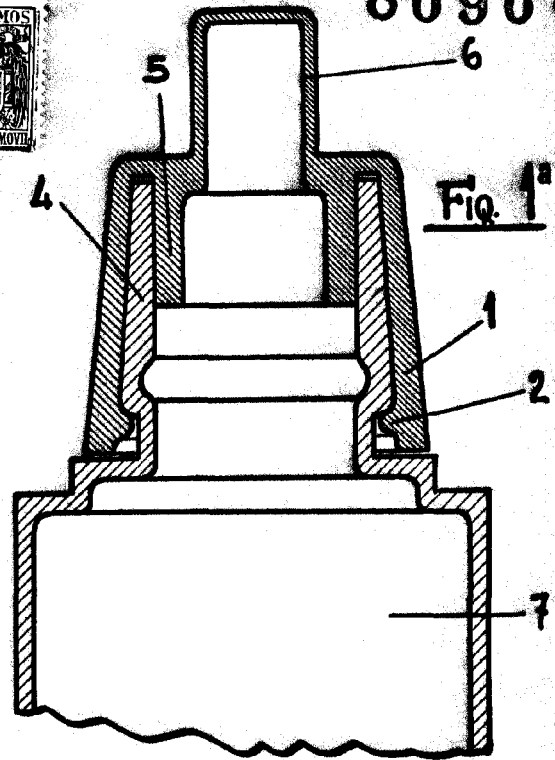


Fig. 3ª

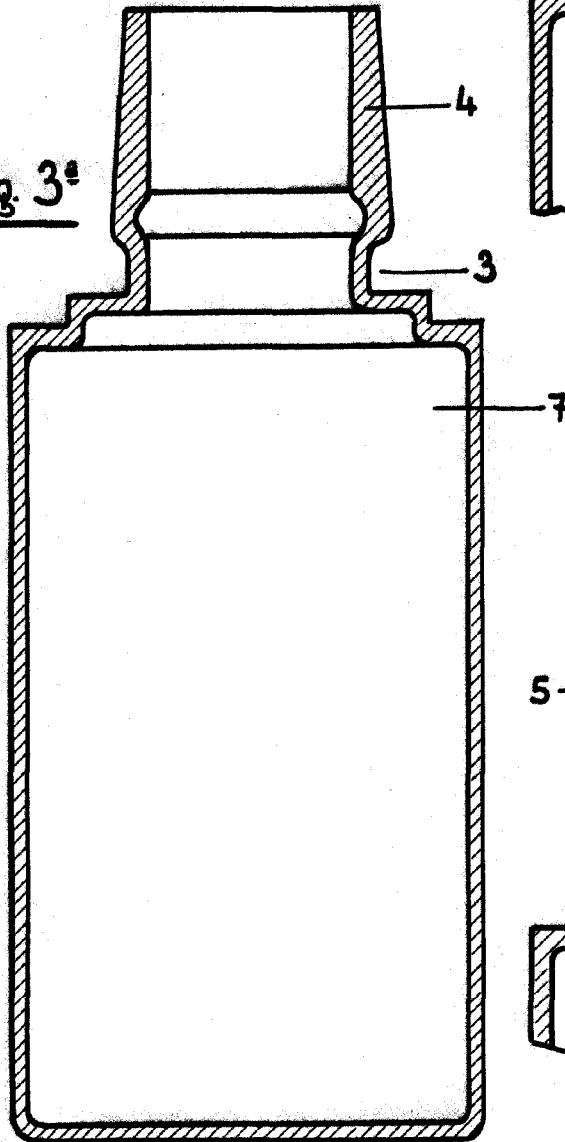
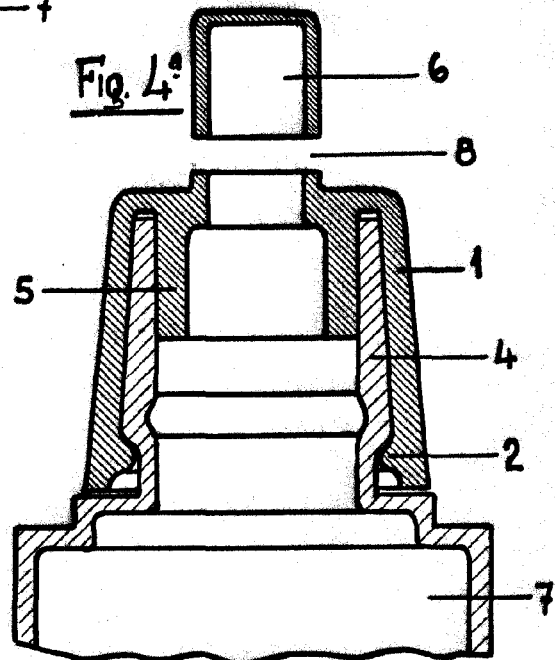


Fig. 4ª



Madrid 29 Abril 1.961  
P.A. E. Gonzalez Vacas