

869671

MODELO DE UTILIDAD

que por veinte años, para España y sus Posesiones, se solicita a favor de la S.r.l. ITALIANA PLASTIC, de nacionalidad italiana, domiciliada en Vía Cattaneo, 10, MUGGIÓ (MILAN-ITALIA), por: -
"PLANCHA PERFILADA Y PERFORADA PARA LA VENTILACION DEL LOCAL DESTINADA PARA CUBIERTAS DE TEJADOS, CON ANCLAJE ESPECIAL DE FIJACION".

Memoria Descriptiva

Los sistemas actuales de anclaje de las tejas o planchas de cubrimiento de tejados, que se realizan en general mediante anudación de un alambre que atraviesa una especial perforación practicada en las tejas, no permiten que las tejas mismas se dilaten a consecuencia de los agentes atmosféricos a los cuales se encuentran inevitablemente expuestas, tanto que el empleo de tejas en forma de planchas de materia plástica, particularmente ventajoso en los casos en que el local tiene que recibir la luz a través del tejado, requiere un laborioso trabajo de montaje, con el inconveniente, además, de conseguirse una cubierta no satisfactoria en lo

86967



que concierne la dilatación térmica de las tejas, anteriormente mencionada.

La invención tiene el fin de evitar estos inconvenientes mediante un sistema de anclaje de fácil y rápida ejecución, que permite además emplear planchas de cubrimiento expuestas incluso a una elevada dilatación térmica, como por ejemplo planchas de materia plástica y similares, estando caracterizado dicho sistema por el hecho de que el anclaje de las planchas con la armadura del tejado se realiza mediante una serie de dispositivos de enganche elásticos, adecuados para insertarse de manera corrediza, con uno de sus extremos, dentro de un canal marginal cuando menos previsto expresamente en toda la longitud de la plancha, y para engancharse o sujetarse de cualquier otro modo, con su otro extremo, en una parte fija cualquiera de la armadura del tejado.

La invención concierne también el perfil de las planchas, que comprende, además de un plano central y de un borde a modo de techumbre con nervio a modo de guía dirigido hacia abajo, una pestaña marginal separadora que sobresale uniforme y longitudinalmente del otro borde y hacia el interior de la plancha, obteniéndose así, después del montaje de la cubierta, un intersticio entre los bordes de dos planchas combinadas a través del cual el aire exterior puede entrar en el local atravesando perforaciones practicadas en el borde de la plancha inferior.

Se indican en perspectiva y a distintas escalas varias posibles formas de realización del objeto de la invención, dadas a título indicativo, en el adjunto plano de dibujos, en el cual:

La Fig. 1 muestra dos planchas según la invención, listas para ser acopladas para el cubrimiento de tejados;

La Fig. 2 muestra las planchas de la Fig. 1 ya acopladas, con sus bordes superpuestos y separados para la ventilación del local;

La Fig. 3 muestra el anclaje de una plancha en la arma-



dura del tejado, según una realización de la invención;

45 La Fig. 4: es la representación del dispositivo em-
pleado en el anclaje de la Fig. 3;

La Fig. 5 muestra una variante de construcción del sistema de anclaje según invención;

La Fig. 6 es el dispositivo empleado en el anclaje de la Fig. 5.

50 Con referencia a la Fig. 1, cada plancha de cubrimiento de tejados según la invención tiene un perfil tal que presenta un plano central 1 suficientemente grande, del cual se levantan longitudinal y bilateralmente el borde de acoplamiento 2 y el borde a modo de teja 4.

55 El borde de acoplamiento 2 comprende una serie de agujeros de ventilación 6 y presenta un doblez 5 dirigido hacia el interior de la plancha de modo que puede mantenerse separado del extremo a modo de techumbre 7 del borde de teja 4 cuando las planchas, como muestra la Fig. 2, son acopladas colocando el extremo
60 7 del borde de una de ellas sobre el borde 2 de la otra.

El borde a modo de teja comprende inferiormente un nervio 8 a modo de guía, de conformación similar a una "T" invertida, cuyas aletas de extremo están dobladas hacia arriba para crear unos canales 9, ventajosamente de ambos lados de la guía.

65 Según el sistema de anclaje objeto de la invención, estos canales 9 son adecuados para recibir el extremo superior 10, posiblemente cilíndrico, de un dispositivo elástico de sujeción 11, cuyo extremo inferior 12 es colocado en el momento del montaje de las planchas debajo del conocido listón 13 de la armadura del teja-
70 do, como muestra la Fig. 3.

La Fig. 4 representa una forma de construcción de este dispositivo 11, mientras que la Fig. 5 muestra otra forma 11' según la cual el extremo superior de doble gancho 10' y 10'' es introducido longitudinal y bilateralmente con respecto a la guía, de



86967

75 modo que los ganchos 10' y 10'' pueden alojarse en ambos canales
9 de la guía.

Esta variante de construcción desempeña esencialmente
la función de dos dispositivos sencillos según la Fig. 4, estando
curvado el extremo inferior 12' de modo que se engancha con una
80 sola maniobra debajo del listón 13' cualquiera de la mencionada
armadura.

Evidentemente, ello evita tener que colocar alterna-
tivamente en uno y otro canal de la guía una doble serie de dis-
positivos sencillos 11 en el caso de quererse obtener una marcada
85 estabilidad de anclaje de las planchas.

Tanto en una como en otra solución de construcción de
los dispositivos, es evidente que la guía puede desplazarse lon-
gitudinalmente debajo de cada dispositivo, permitiéndoles a las
planchas alargarse sin romperse aunque el efecto de dilatación
90 térmica sea considerable.

Naturalmente, la invención ha sido expuesta en sus -
solas características esenciales, de las cuales podrán derivarse
en caso de necesidad y de adaptación práctica unas variaciones
de forma y de construcción, sin por ello rebasar los límites de
95 protección, como por ejemplo la de proveer el extremo inferior
del dispositivo de un gancho 14 doblado hacia arriba y tendiente
a anclarse debajo del listón metálico 13 a modo de "U" invertida,
o bien a ser clavado en el listón de madera 13' con la ayuda de
un martillo, o bien por efecto de la fuerza elástica aplicada por
100 el muelle espiral 15 que forma parte del dispositivo.

REIVINDICACIONES

Se reivindica como de la propia y nueva invención la propiedad y
explotación exclusivas de:

1.- Plancha perfilada y perforada para la ventilación del local
105 destinada para cubiertas de tejados, con anclaje especial de -
fijación, caracterizada por llevar efectuado su anclaje sobre los
listones de la armadura del tejado, mediante unos ganchos elás-



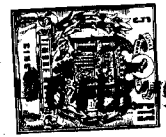
86967

110 ticos de unión que van insertados en forma corrediza, llevando uno de sus extremos acoplado dentro de un canal marginal de que va provista la plancha en su sentido longitudinal, y por su otro extremo, sujeto por simple introducción sobre los dichos listones que forman la armadura del tejado.

115 2.- Plancha perfilada y perforada para la ventilación del local destinada para cubiertas de tejados, con anclaje especial de fijación, según 1ª reivindicación, caracterizada por presentar un perfil constituido por un plano central con dos bordes longitudinales, uno de acoplamiento con pestaña marginal separadora, dispuesta hacia dentro con altura conveniente, por lo que se forma un intersticio de aireación entre dos planchas acopladas, median-
120 te una serie de perforaciones que llevan practicadas en sus bordes de acoplamiento; estando el otro borde de la plancha conformado en forma de teja con el extremo que le sobresale a modo de techumbre, el cual va provisto por su parte inferior de un nervio guía dotado por lo menos de un canal adecuado para el conveniente
125 alojamiento del extremo superior de los ganchos o dispositivos elásticos de anclaje.

130 3.- Plancha perfilada y perforada para la ventilación del local destinada para cubiertas de tejados, con anclaje especial de fijación, según 1ª y 2ª reivindicación, caracterizada por llevar los canales dispuestos en forma bilateral con respecto a la guía, siendo obtenidos mediante el doblado hacia arriba de las aletas inferiores de las mismas guías, pudiendo de esta forma recibir una serie de ganchos que se alternan en ambos lados, así como simultáneamente recibirlos en dichos lados sobre los mismos canales,
135 cuando el dispositivo de sujeción presenta dos extremos superiores de enganche.

4.- "PLANCHA PERFILADA Y PERFORADA PARA LA VENTILACION DEL LOCAL DESTINADA PARA CUBIERTAS DE TEJADOS, CON ANCLAJE ESPECIAL DE -



FIJACION".

86967

Consta la presente memoria descriptiva de seis hojas numeradas y mecanografiadas en una sola cara, a las que se adjunta un plano de dibujos para su mejor comprensión.

Madrid,

S.r.l. ITALIANA PLASTIC
P.A.

Rodolfo de la Torre
R. de la Torre

FIG. 1

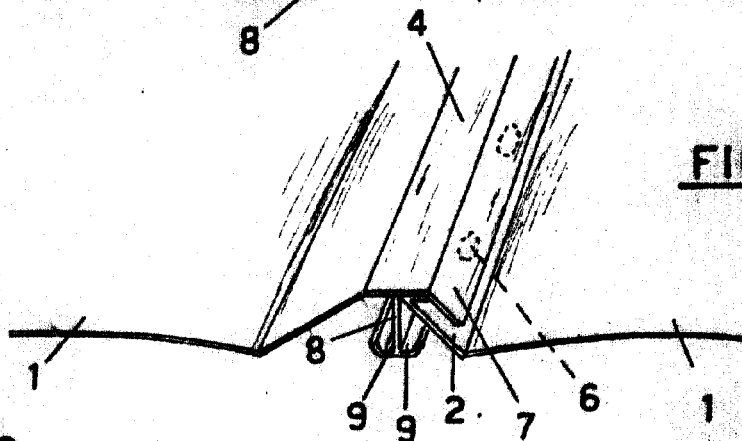
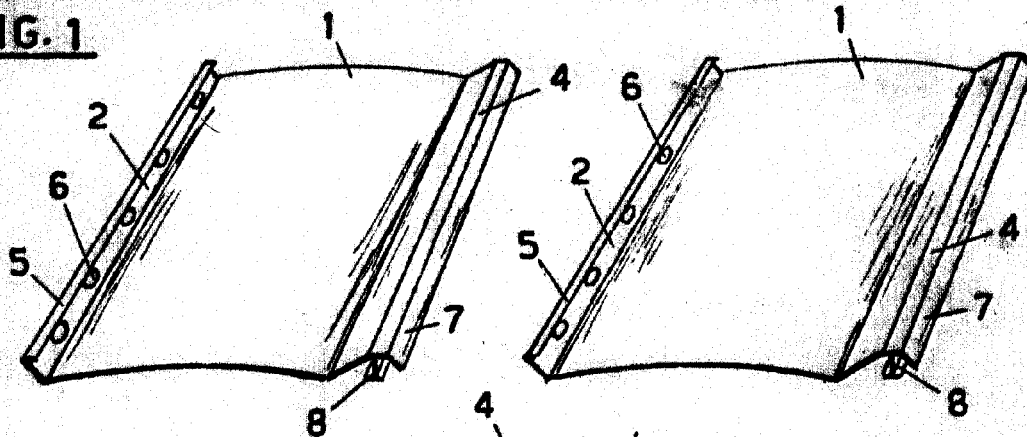


FIG. 2

29 MAR



86967

FIG. 3

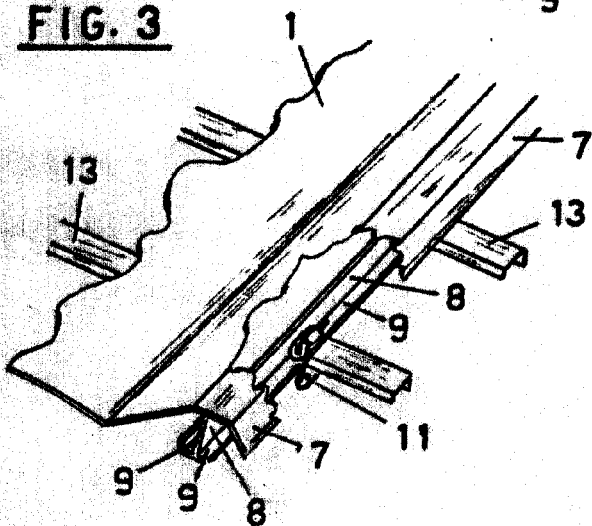


FIG. 4

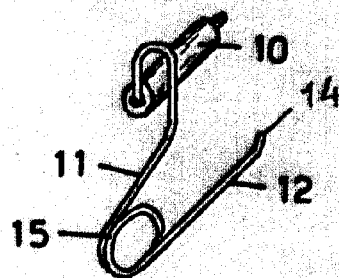


FIG. 6

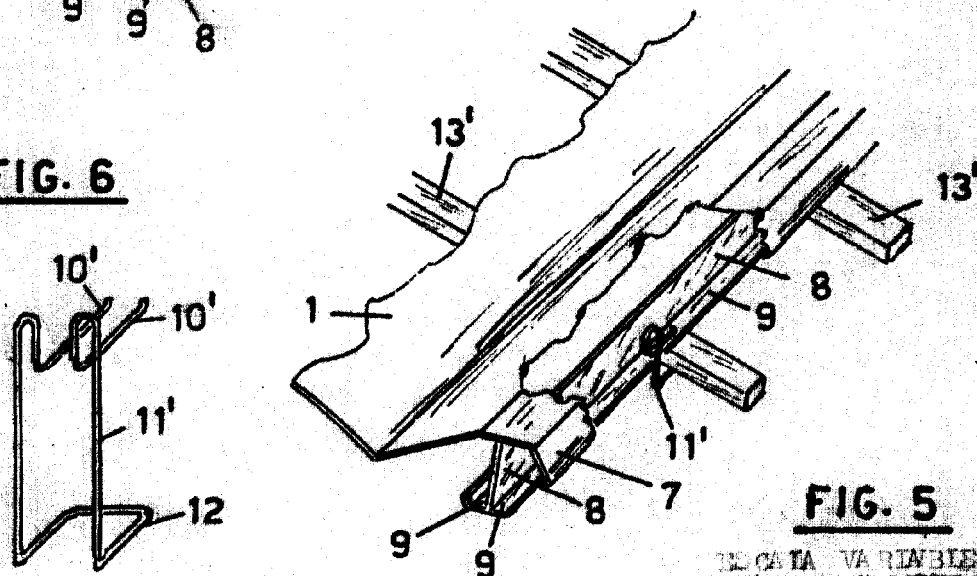


FIG. 5

REGATA VA RIABILE,
Modello n. 20