



10 consigue el nuevo efecto industrial necesario para que se
le otorgue a su solicitante el privilegio de exclusividad
que se solicita.

15 Este nuevo juguete se caracteriza en esencia -
por comprender un cuerpo tubular de bomba en cuyo interior
circula un vástago que asoma al exterior con una cabeza o
mango de accionamiento, mientras que interiormente posee
un ámbolo de plástico, goma, cuero u otra materia blanda
y flexible, que se adapte a las paredes internas del tubo
para que accionando el vástago pueda producirse una fuerte
20 presión neumática dentro del tubo o bomba. Este tubo se
tapará herméticamente con un capuchón en forma de cohete
interplanetario, provisto o no de aletas y de una punta o
esfera, o de cualquier otro elemento decorativo.

25 Para una mejor comprensión de las característi-
cas generales que dejamos expuestas, se acompaña una lám-
ina de dibujos que representa un caso de realización prác-
tica que, por aportarse a título de ejemplo, habrá de in-
terpretarse ampliamente y sin limitación alguna.

30 Dichos dibujos representan en sus figuras como
sigue:

Fig.1.- Vista lateral en alzado del juguete mon-
tado, listo para lanzar el cohete.

Fig.2.- Vista del dispositivo lanzador, parcial-
mente seccionado, desprovisto del cohete.

35 Fig.3.- Vista lateral del cohete separado del
dispositivo lanzador.

Las distintas partes que componen el ejemplo de
realización de los dibujos se señalan en ellos como sigue:
el tubo o cuerpo de bomba se señala con -1-, siendo -2- el

86952

21



40

orificio de admisión de aire y -3- el extremo superior -
 que adopta una forma ligeramente troncocónica para facili-
 tar el acoplamiento hermético del cohete -4- que actua de
 tapón, cerrando la referida bomba. En dicho cohete, que
 será hueco, señalamos con -5- las aletas laterales y con
 45 -6- su punta esférica. Con -7- se señala un anillo en el
 que se ajusta el borde del tubo o bomba -1-, siendo -8-
 el vástago que lleva en su extremo superior el pistón o
 émbolo -9-, con un anillo -10-, y en el extremo inferior
 externo, va dotado de un disco -11- que actua de mango de
 50 accionamiento.

50

Después de lo dicho y a la vista de los mencio-
 nados dibujos es fácil imaginar el funcionamiento del ju-
 guete que es como sigue: colocado el cohete -4- actuando
 de tapón o capuchón, sobre el extremo -3- del tubo -1-,
 éste quedará herméticamente cerrado. Entonces, extraemos
 55 totalmente el vástago -8-, haciendo retroceder el émbolo
 -9- y luego empujamos bruscamente el vástago hacia aden-
 tro presionando en el disco mango -11-, con lo cual la rá-
 pida compresión que ejerce el émbolo dentro del cuerpo de
 60 bomba -1-, hace que el cohete salga violentamente dispa-
 rado, como si se tratara del lanzamiento de un cohete in-
 terplanetario, produciendo incluso un fuerte estampido.

55

60

Aunque el juguete descrito se fabricará prefe-
 rentemente de resinas sintéticas o plástico, ésto no im-
 pide que pueda fabricarse de cualquier otra clase de ma-
 65 terial, pudiendo fabricarse tambien en diversos tamaños y
 modificar algunos detalles secundarios, siempre que no se
 altere lo esencial que se expresa en la siguiente

65



70

Los puntos no conocidos ni practicados en España, sobre los que se desea que recaigan las reivindicaciones, de este Modelo de Utilidad, son:

75

1º.- Lanzacohetes de juguete, caracterizado por estar compuesto por un cuerpo de bomba integrado por un tubo, en cuyo interior va alojado un émbolo con su correspondiente vástago y un anillo separador y guía situado - junto al émbolo, cuyo vástago asoma al exterior a través de un anillo que cierra una de las bocas del tubo bomba mencionado, disponiendo el vástago en este extremo exterior de un mango de accionamiento, mientras que el extremo superior del cuerpo de bomba tubular, se halla ligeramente conformado como un tronco de cono a fin de facilitar el acoplamiento hermético de una caperuza que actúa de tapón, que tiene forma de cohete del espacio, de tal modo que la compresión neumática ejercida en el interior del cuerpo de bomba, produce el lanzamiento del cohete que sale violentamente disparado. Y

80

85

90

2º.- "LANZACOHETES DE JUGUETE", de conformidad en un todo en lo esencial y fines industriales a lo descrito en la precedente memoria descriptiva y gráficamente representado en los adjuntos planos para su mejor comprensión.

Esta memoria consta de CUATRO hojas escritas o mecanografiadas por una sola cara a doble espacio en 92 líneas.

Valencia, 21 de abril de 1961
Por autorización de la interesada.-

JOSE LOPEZ
P.P.I.

8695222



Fig. 1

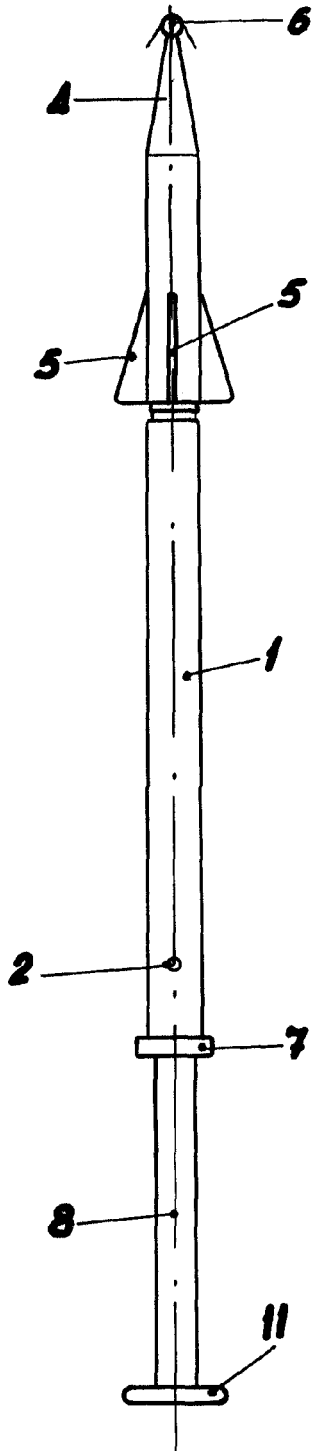


Fig. 2

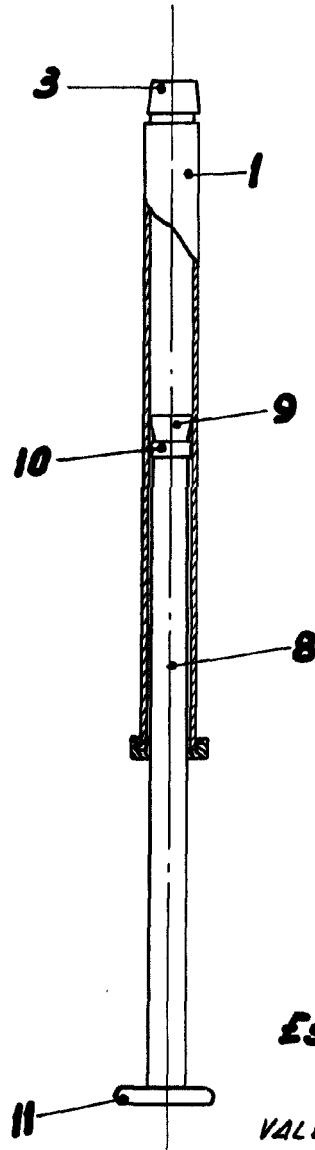
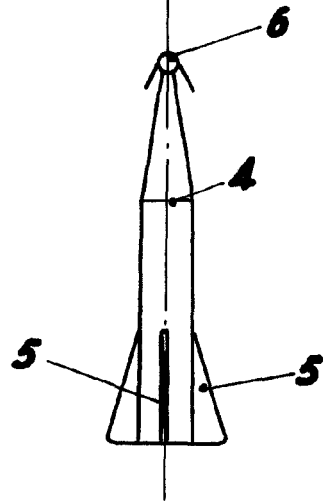


Fig. 3



Escala Variable

VALENCIA. ABRIL 1.901
P.A.