



86937

M O D E L O  
D E  
U T I L I D A D

a favor de Don Alfredo ANIORTE SOLER y Don Francisco ANIORTE SOLER, ambos de nacionalidad española, residentes en Barcelona, calle Bretón de los Herreros, 12, por "TOPE DE PUNTERA PARA SUJETAR LAS BOTAS A LOS ESQUIS".

- . -

MEMORIA DESCRIPTIVA

La presente invención se refiere a un tope de puntera para esquís, el cual se caracteriza esencialmente por la forma extremadamente simple en que, por la disposición de sus partes constitutivas, permite liberar de modo automático el calzado de sujeción al esquí, con lo que se evitan las frecuentes torceduras e incluso rotura, principalmente de tobillo, provocados por caídas, al tender el esquiador y su esquí, como consecuencia de aquellas, a situarse en posiciones tales para las que resulta prácticamente imposible la adaptación



86937

del pie.

- El tope indicado consiste esencialmente en una placa base provista de medios de fijación al esquí y de un pivote en el que está montada en disposición g-  
5. ratoria una segundaplaca, provista por un lado de un acodamiento acoplable con la puntera de la suela del calzado para su fijación, y, por el otro, de una muesca receptora de un fiador corredizo en una gufa formada en la placa base, transversalmente, y solicitado  
10. elásticamente contra ella de modo que puede separarse de la muesca en el caso de presentarse un esfuerzo lateral entre el zapato y el esquí.

- En la realización preferida del invento, la placa base presenta un tetón alrededor del cual se ha-  
15. lla pivotada la placa oscilante y sobre cuyo extremo está fijado un escudo provisto de bordes doblados sobre la primera y que cubre a la segunda. Esta última presenta a su vez un perfil de leva en cuya cresta se halla una muesca redondeada receptora del fiador presentando  
20. los lados de dicho perfil sendos salientes que forman respectivos topes para el desplazamiento angular de la placa oscilante.

- Para la mejor comprensión de cuanto se indica en la presente memoria descriptiva se acompaña un dibujo  
25. en el que tan sólo a título de ejemplo, se representa un caso práctico de realización de un tope según la invención.

En dicho dibujo la figura 1 muestra una vista



86937

- de una sección longitudinal en la posición de inmovilización; la figura 2 una vista en planta superior, una vez que la placa basculante se ha zafado del fiador que la inmovilizaba; y la figura 3 una vista parcial en planta superior, en la posición correspondiente a la de la figura 1, llevando sujeto un zapato.
5. El aludido tope de puntera está constituido por una placa oscilante -1-, con su borde posterior curvo-cóncavo que se prolonga en un acodamiento -2- de igual perfil que termina en una uña -3-, asimismo curvo-cóncava, situada en un plano paralelo al de la plaquita -1-. Esta tiene su borde posterior -4- en forma de leva y lleva practicado en el centro de la misma una entalla o muesca -5-, casi semicircular.
10. La citada placa -1- presenta, aproximadamente sobre el centro de giro de la leva que forma el borde posterior -4-, un taladro u orificio circular -6-, por medio del cual queda acoplada en forma basculante sobre una placa base -7-, cuya parte anterior -8- adopta una forma trapecial dispuesta en plano inclinado, con entalla central entre cuyos bordes queda solidarizado un cuerpo tubular -9-, cuya embocadura interna -10- conforma un resalte anular que sirve de asiento a una pequeña bola -11-, alojada en aquél, contra la que actúa un resorte helicoidal -12-, que tiende a mantenerla sobresaliente, el cual va dispuesto sobre el fondo de un casquillo -13- dotado de cabeza -14- para su accionamiento y de un fileteado -15- por el que se atornilla
- 15.
- 20.
- 25.

19 APR



8037  
en la rosca complementaria prevista en la pared interna del cuerpo -9-. El casquillo -13- lleva montado en su fileteado una contratuerca -16- destinada a asegurar la fijación en la posición deseada.

5. La plaquita base -7- presenta en la prolongación del cuerpo -9- y correspondiente en posición con el taladro -6- un eje o tetón -16-, en el que se acopla la placa -1- por dicho taladro -6-. El eje -16- está provisto de un vaciado axial con fileteado -17- en el cual, por medio de un tornillo -18-, se sujeta otra placa o escudo -19-, cuya parte posterior -20- es de forma trapecial y tiene sus bordes acodados para comprender a los de la parte -8-, de igual forma, de la plaquita base -7- y entre ambas fijar axialmente a la plaquita -1-.
- 10.
- 15.

Sobre el fondo del acodamiento -2- queda sujeto por medio de remaches -21- un revestimiento -22-, de naturaleza elástica apropiada. La plaquita base -7- está dotada de unos taladros periféricos -23- a cuyo través se disponen los tornillos -24- que realizan la sujeción del conjunto del tope sobre el esquí -25-.

20.

Como se deduce de la descripción hecha y por la observación del dibujo la forma de montar el tope objeto de la invención en el esquí -25- se reduce a fijarlo del modo antedicho sobre la parte anterior del lugar correspondiente al emplazamiento del zapato, a cuya puntera debe dar frente la uña -3- para que penetre bajo ella el borde anterior de la suela y quede

25.



80037  
empotrada en el revestimiento -22-, estando centrado el conjunto de tope, es decir la bola -11- asentada contra el fondo de la entalla -5-. Hecho esto, el zapato, y en consecuencia el pie, quedan sujetos en posición axial respecto al esquí y en la normal vertical respecto a aquella pero falta completarla en el de los laterales en razón de ser basculante la plaquita -1-.

5. Esta fijación, que es la característica del tope, puede ser regulada a voluntad merced al encaje de la bola -11- en la entalla -5-, para lo cual basta roscar más o menos el casquillo -13- al efecto de que el resorte -12- ejerza mayor o menor presión sobre la bola -11-. La presión debe ser tal que a menos práctica funcione antes la reacción del pie, al objeto de que tan pronto se produzca el desequilibrio, por tender el pie y el esquí a seguir direcciones divergentes, obligue al pie a que bascule la plaquita -1- y venza la resistencia del resorte -12- y la bola -11- salga de la entalla -5-, con lo que se completa la basculación de la plaquita -1- y el zapato quedará libre de la uña -3- y consecuentemente del esquí, con lo que se evita el riesgo que supondría seguir con él, al violentar la posición del pie, con sus posibles desagradables consecuencias.
- 10.
- 15.
- 20.
25. Se comprende que serán independientes del objeto de la invención los materiales empleados en los diferentes elementos que integran el tope de puntera, siempre que los mismos satisfagan a las exigencias reseña-



1 86837

das, así como la forma y dimensiones, tanto absolutas como relativas, de los mismos y, en general, todo cuanto no afecte a su esencialidad.

- . -

N O T A

- Se reivindica como objeto del presente modelo
- 5. de utilidad:
    - 1. Tope de puntera para sujetar las botas a los esquís, que se caracteriza por estar constituido por una placa base provista de medios de fijación al esquí y de un pivote en el que está montada en disposición g-  
10. ratoria una segunda placa, provista por un lado de un acodamiento acoplable con la puntera de la suela del calzado para su fijación, y, por el otro, de una muesca receptora de un fiador corredizo en una guía forma-  
15. da en la placa base, transversalmente a la pieza osci- lante, y solicitado elásticamente contra ella de modo que puede separarse de la muesca en el caso de presen- tarse un esfuerzo lateral entre el zapato y el esquí.
    - 2. Tope de puntera para sujetar las botas a los  
20. esquís, según la reivindicación anterior, que se carac- teriza por el hecho de que la placa base presenta un tetón alrededor del cual se halla pivotada la placa oscilante y sobre cuyo extremo está fijado un escudo provisto de bordes doblados sobre la primera y que



19 APR

86937

cubre a la segunda.

3. Tope de puntera para sujetar las botas a los esquis, según la reivindicación 1, que se caracteriza por el hecho de que la placa oscilante presenta a su vez un perfil de leva en cuya cresta se halla una muesca redondeada receptora del fiador presentando los lados de dicho perfil sendos salientes que forman respectivos toques para el desplazamiento angular de la placa oscilante.
- 5.
10. 4. Tope de puntera para sujetar las botas a los esquis.

La presente memoria descriptiva consta de siete hojas foliadas, escritas a máquina por una sola cara.

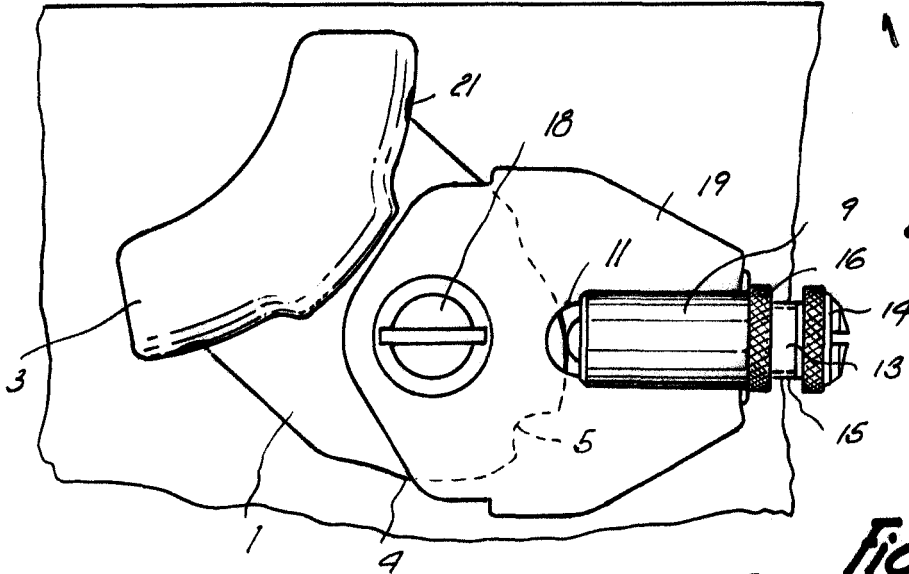
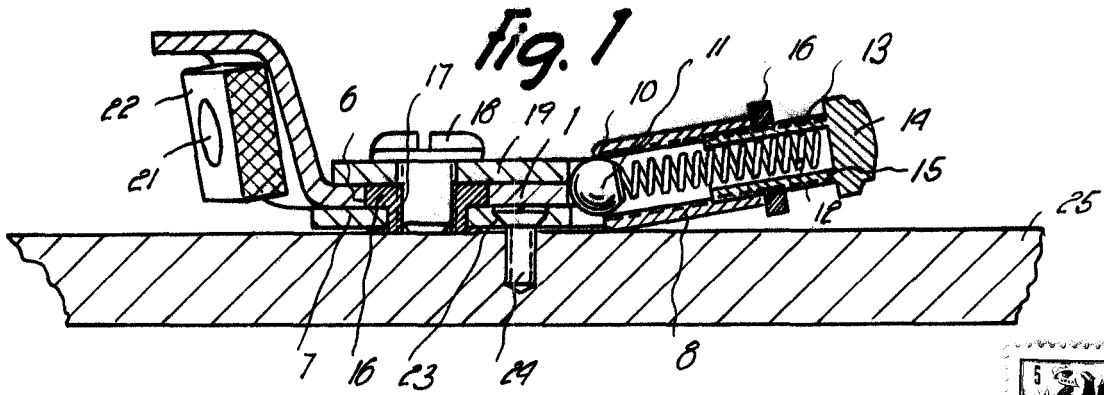
Barcelona, a 19 de abril de 1961.

Alfredo ANIOHE SOLER  
Francisco ANIOHE SOLER

p.a.

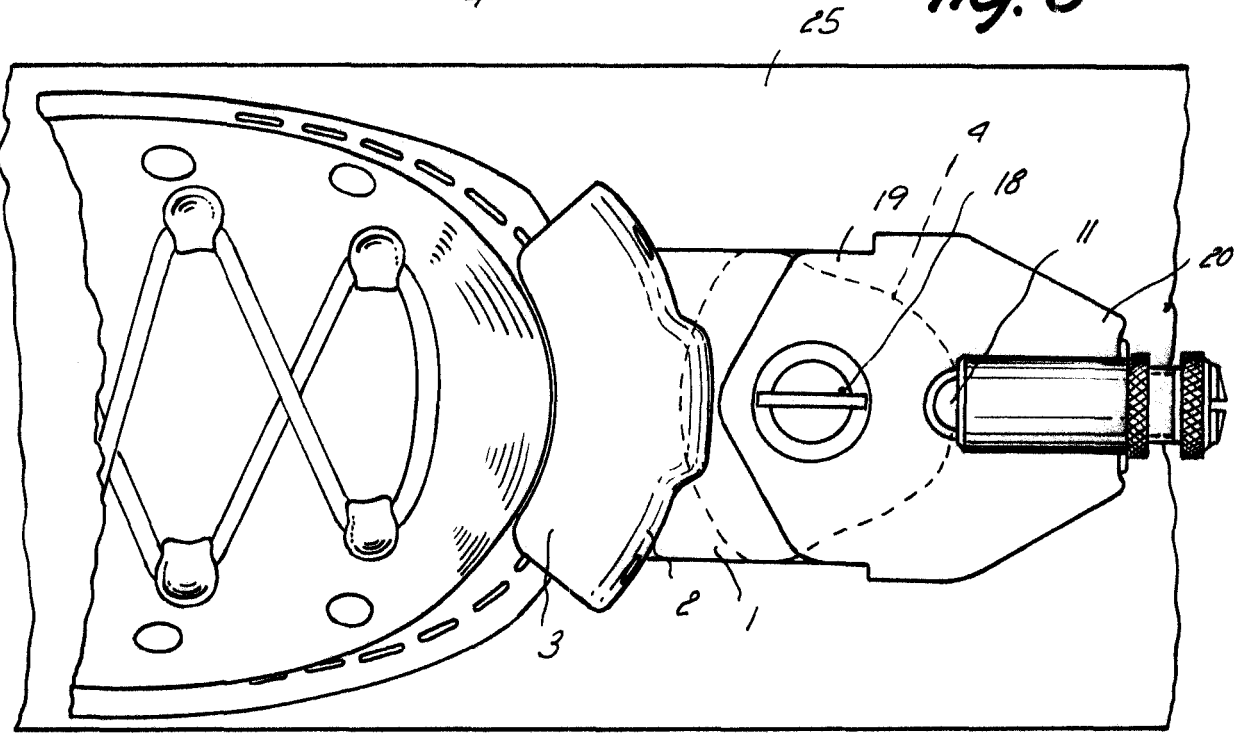
**D. ALFREDO ANIORTE SOLER**  
**D. FRANCISCO ANIORTE SOLER**

*Foja única*



**Fig. 2**

86937



**Fig. 3**

Barcelona, 19 Abril 1961  
 Alfredo Aniorle Soler  
 Francisco Aniorle Soler  
 p.a. *[Signature]*

7967