



86935

P A T E N T E   D E   M O D E L O   D E   U T I L I D A D

por VEINTE AÑOS

a favor de Don Enrique PATERAS Pesca-  
cara y Don Pablo LEGRAIN Jacob-  
son , de nacionalidad italiana , y apátrida, respecti-  
vamente, domiciliados en Barcelona, calle Doctor Carulla  
número 60 y calle Muntaner, número 416, p o r :

"UNA ALCACHOFA PARA DUCHA".

M E M O R I A   D E S C R I P T I V A

1           El presente Modelo de Utilidad hace referencia a una  
alcachofa para ducha, cuya característica primordial estri-  
ba en hallarse provista de una válvula, fácil y cómodamente  
actuable, que permite regular y extinguir por completo el  
5   caudal de agua expedido, sin necesidad de actuar sobre los  
grifos de la instalación de suministro, y, por tanto, sin  
necesidad de alterar la relación que se haya preestableci-  
do entre los caudales de agua fría y caliente. Por otra  
parte, esta característica -cuya utilidad práctica no pare-  
10   ce necesario resaltar- se alcanza a través de una simplici-



86935 19

dad de medios realmente notable, sin llegar a afectar de manera notable al precio del producto manufacturado.

Por lo demás, la esencialidad y principales características y ventajas de la alcachofa en cuestión, serán más fácilmente comprensibles a la vista de los dibujos adjuntos, en los que se ha representado un ejemplo concreto de realización práctica de la misma. En lo sucesivo, la explicación se referirá, pues, a estos dibujos, bien entendido que los mismos se dan única y exclusivamente a título ilustrativo, sin que en ningún caso quepa conferirles el menor carácter limitativo.

En estos dibujos, las figuras 1 y 2 corresponden a sendos cortes diametrales alzados del conjunto de la alcachofa, según planos ortogonales entre sí.

Refiriéndonos, pues, a los dibujos dichos:

La alcachofa que se registra comprende en primer lugar, según es normal, un cuerpo hueco de revolución 1, conformando en su extremidad superior un racor 2, dispuesto para facilitar el acoplamiento al terminal de la correspondiente tubería de suministro, y a cuya extremidad inferior -notablemente expansionada- se acopla por cualquier medio, por ejemplo, a rosca, una tapa perforada 3. En el interior de este cuerpo se sitúa un alojamiento cilíndrico, o, preferentemente, cónico 4, cuyas extremidades se abren al exterior. En este alojamiento encaja en forma ajustada un correspondiente cuerpo cónico 5, que en una extremidad -asomada al exterior- comporta una palanca 6, u otro elemento de gobierno adecuado, y cuya otra extremidad se prolonga axialmente en un espárrago roscado 7 dispuesto para recibir una tuerca 8, que, con interposición de una arandela 9, determina la sujeción del cuerpo dicho en el interior del expresado



85935

alojamiento. Se comprende, de todas formas, que tanto los medios de encaje entre los dos elementos principales referidos, como el sistema que se emplee para fijar en posición uno con respecto al otro, con posibilidad de girar sobre su eje, revisten carácter totalmente accesorio, pudiendo ser objeto de un máximo de variaciones.

Finalmente, es esencial que el cuerpo 5 comporte una amplia perforación transversal 10 que en una posición de aquél permite la libre circulación del agua, y en una posición ortogonal a aquélla -correspondiente a un cuarto de vuelta de la palanca de maniobra- la impide totalmente, cabiendo, como se comprende, una infinidad de gradación de posiciones intermedias entre estas dos posiciones límite.

Resta ya únicamente hacer constar que, como se comprende y es lógico, en la realización práctica de la alcachofa para ducha que ha quedado descrita, cabrá introducir todas aquellas adiciones y modificaciones que no afecten a lo que constituye la esencialidad del registro que se solicita.

20

N O T A

SE REIVINDICA:

1 - Una alcachofa para ducha caracterizada por constituirse a base de un cuerpo hueco, dotado de medios para su acoplamiento al terminal de la correspondiente tubería y para provocar la difusión del agua, cuyo cuerpo presenta un alojamiento transversal en el que encaja en forma ajustada, con posibilidad de girar libremente sobre su eje, un elemento que se prolonga en un órgano exterior de maniobra, y que presenta una abertura transversal, de manera que según sea la posición en giro de aquel elemento, y, por tanto de esta abertura, se permite o impide la libre circula-

30



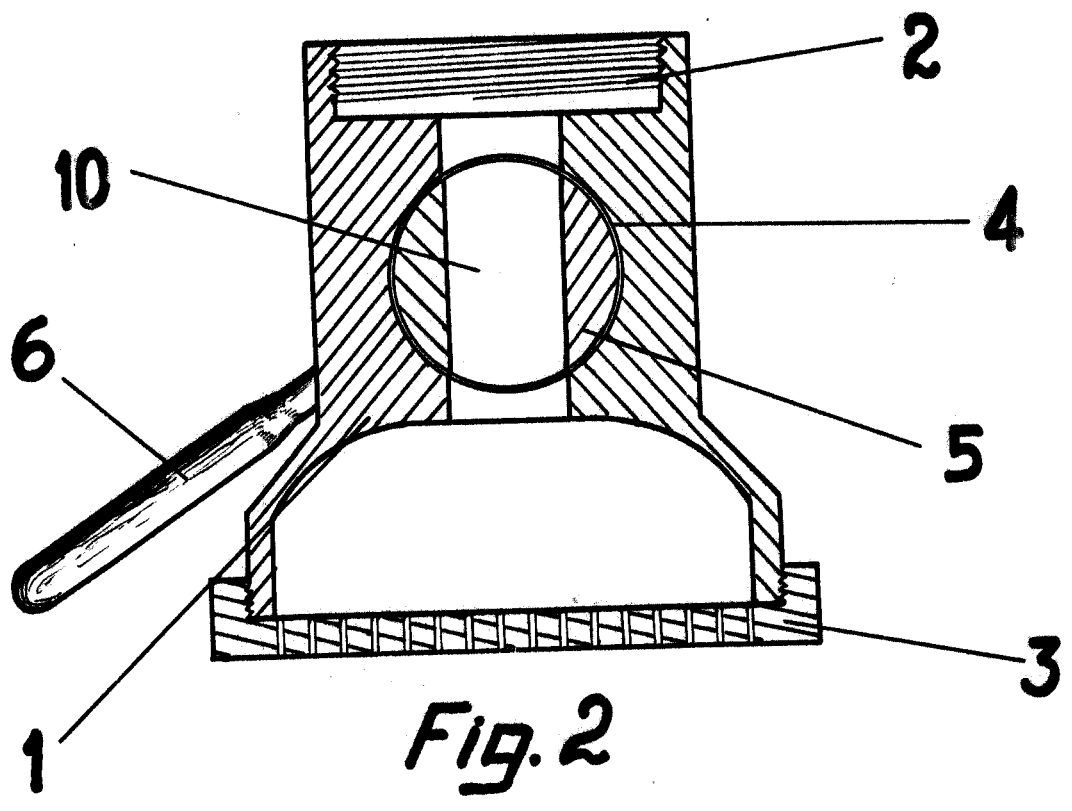
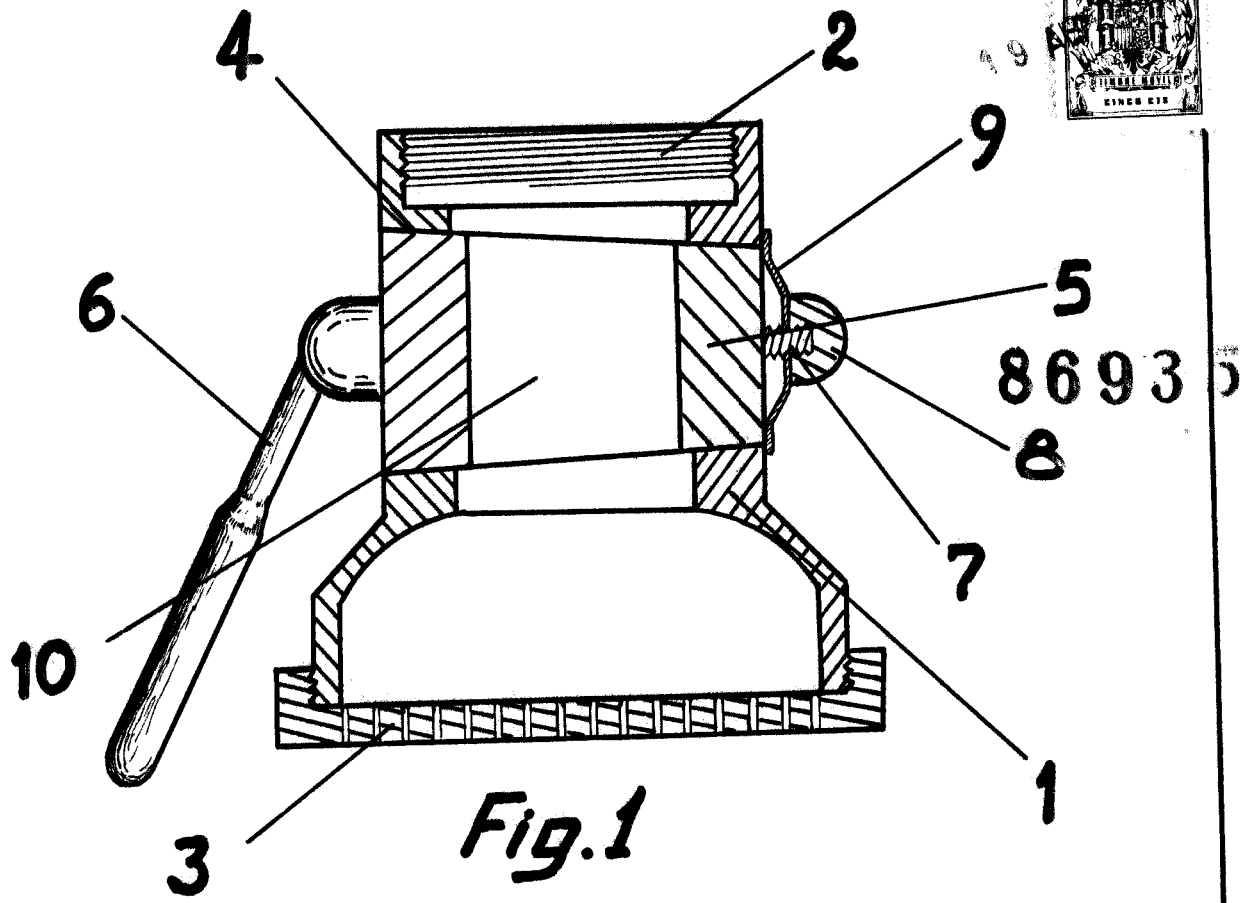
ción del agua a través de la alcachofa.

2 - Una alcachofa para ducha.

19  
86935

Consta la presente Memoria Descriptiva de cuatro hojas mecanografiadas, escritas por una sola cara, numeradas del 1 al 4 y con sus líneas numeradas, a su vez, de cinco en cinco y de dibujos, anexos.

Barcelona, 19 abril 1961.  
P.A.



Barcelona 19 Abril 1961  
P.A.

Escala variable