

86922



86922

MEMORIA DESCRIPTIVA.

MODELO DE UTILIDAD.

PAIS : ESPAÑA.

DURACION : 20 AÑOS.

OBJETO : *UN ENVASE PRECINTABLE*.

=====

A nombre de : DOÑA DOLORES CARDIN GARCIA.

Residente en : MADRID, Noblejas, núm. 3.

Nacionalidad : ESPAÑOLA.



86922

Tiene por objeto la presente solicitud, la protección en territorio español de un envase precintable, cuyas características le hacen merecedor del privilegio de Modelo de Utilidad, conforme y al amparo del vigente Estatuto Ley sobre Propiedad Industrial.

- 5.- Este envase reúne las características de que su boca es fácilmente plegable cuando se ha llenado del líquido que deba poseer, pudiendo precintarse seguidamente. Para usarlo, puede abrirse dicho precinto con facilidad y desplegando la boca queda en la posición deseada de uso.
- 10.- Por otra parte, está fabricado de un material consistente como es el cartón, pero se le ha recubierto en la superficie interior y en la exterior de una delgada capa de parafina que hace conservar el líquido que contiene, sin menoscabo de su calidad y garantías sanitarias adecuadas, a la vez que le da un aspecto vistoso y de gran pulcritud por la blancura en que generalmente se fabrica.
- 15.- Todas estas cualidades le colocan en preferencia sobre los actualmente existentes, a los que fácilmente sustituirá.
- 20.- El objeto de la presente invención está ilustrado a título de ejemplo, en una forma de realización en los adjuntos dibujos, en los cuales:
- La figura 1, representa el envase en desarrollo.
- Las figuras 2 y 3, son dos alzados del envase plegado.
- La figura 4, es una perspectiva del envase abierto.
- 25.- A continuación se hará una detallada descripción del envase



86922

precintable que se desea proteger, con referencia a los dibujos indicados.

30.- Está constituido en detalle por una superficie 1, trapezoidal, que se curva para formar el cuerpo troncocónico del envase, el cual posee en la parte superior una hendidura anular 2 por donde se efectúan los pliegues de dicho envase.

35.- Encima de la hendidura 2 hay otras verticales 3 que forman, cuando el envase está formado dos zonas rectangulares provistas de otra hendidura horizontal 4, y otras dos zonas 5 provistas de hendiduras 6 en estrella, para formar la boca plegable del conjunto.

40.- Uno de los dos cuerpos rectangulares posee sobresaliente una pestaña 7, que tiene por objeto servir de elemento de cierre y de precinto cuando el envase está lleno del líquido que contenga.

El plegado del envase queda efectuado como se indica en las figuras 2 y 3, bastando simplemente para abrirle, levantar la pestaña 7.

45.- Por la naturaleza de los materiales empleados es apto para contener toda clase de líquidos que no ataquen por sus cualidades químicas a la parafina, como miel, aceite, leche, refrescos, etc.

50.- Descrita suficientemente la naturaleza del invento y el modo de llevarlo a la práctica, se hace constar que las disposiciones anteriormente indicadas son susceptibles de modificaciones, tanto de detalle como de materiales, sin que por ello se altere la esencia del invento.



REIVINDICACIONES.

86922

55.- 1ª.- Un envase precintable, que se caracteriza por una superficie trapecial, curvada para formar el cuerpo del envase, la cual posee en la parte superior una hendidura horizontal y cuatro verticales, que delimitan cuatro zonas, enfrentadas dos a dos, por donde se efectúa el plegado de la boca del conjunto.

60.- 2ª.- Un envase según reivindicación anterior, que se caracteriza porque dos de las zonas son planas, teniendo cada una en la parte superior otra hendidura horizontal, que forman dos franjas rectangulares que al juntarse quedan unidas a su vez con una pestaña, prolongación de una de las zonas, que hace las veces de cierre y de precinto.

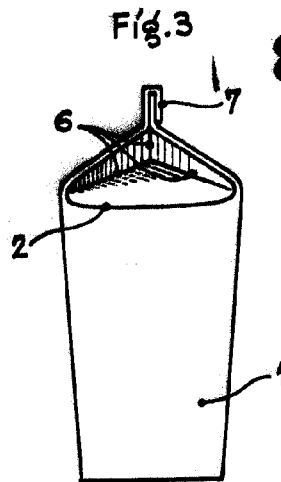
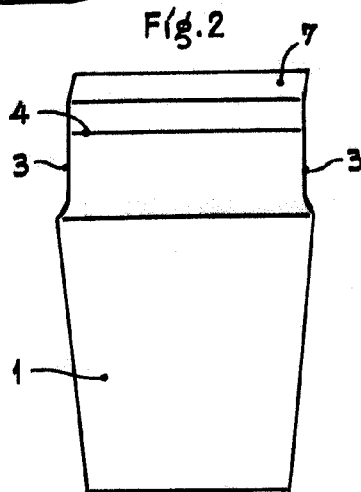
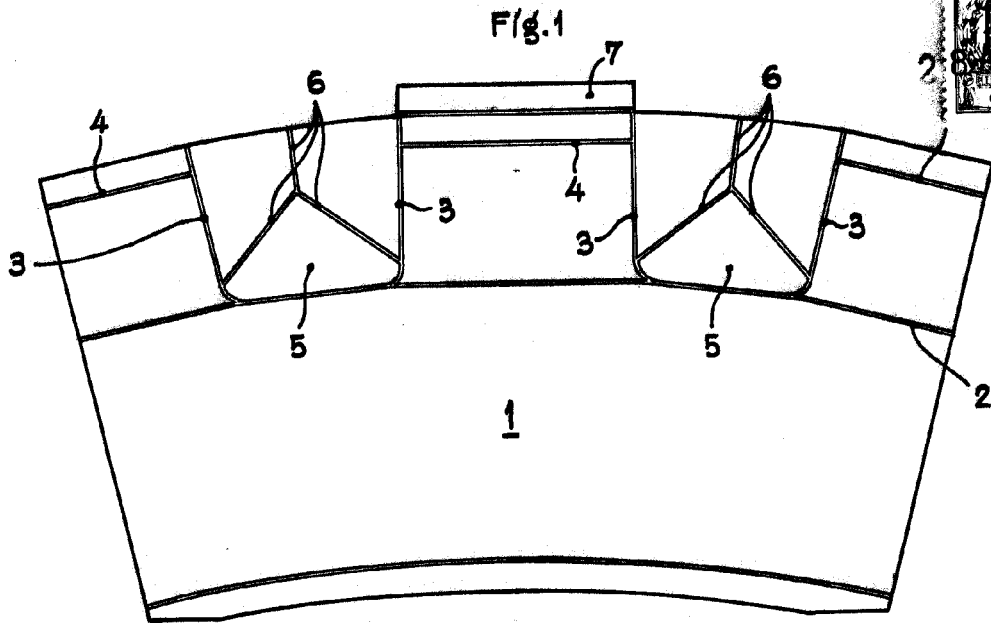
65.- 3ª.- Un envase según reivindicaciones anteriores, que se caracteriza porque las otras dos zonas poseen tres hendiduras en estrella, por donde se efectúa un plegado en cúspide entrante, que forma cada uno de los laterales de la boca plegable.

4ª.- "UN ENVASE PRECINTABLE".

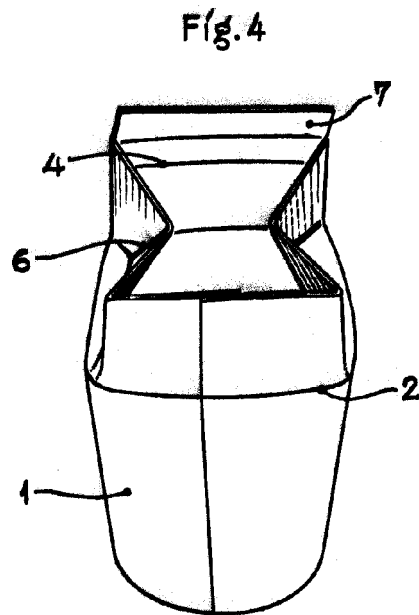
Madrid, 28 ABR. 1961

DOLORES CARDIN GARCIA.

F. A.



86922



Madrid, 28 ABR. 1991
P.A.
[Handwritten signature]

Escala variable.