



86799

M O D E L O
D E
U T I L I D A D

a favor de TALLERES MATA Y CIA., S. L., entidad española, domiciliada en Barcelona, calle Solá, 5, por "RETEN PARA PUERTAS Y VENTANAS".

- . -

MEMORIA DESCRIPTIVA

El presente modelo de utilidad se refiere a un nuevo tipo de retén para puertas y ventanas que asegura su inmovilidad cuando están abiertas.

- Para inmovilizar las ventanas y puertas se utilizan diversos dispositivos que adolecen de algún inconveniente que ha venido a resolver el retén objeto de este modelo de utilidad, pues es de una robustez notable, entra en acción al quedar la puerta o ventana abierta, sin necesidad de accionar ningún dispositivo, y por su forma y presentación no afea el aspecto de la puerta
- 5.
- 10.

13 A



6799

o ventana a la que está aplicado.

El retén para puertas y ventanas objeto de este modelo de utilidad consiste esencialmente en dos piezas que se acoplan entre sí, a presión, una de las cuales, la pieza macho, está constituida por una base provista de medios de fijación con un vástago o espiga corta y robusta fijada en su centro y en cuyo extremo libre presenta una cuña curvada provista de depresiones laterales en las que se acopla la segunda pieza componente del retén.

Dicha segunda pieza es la hembra por su característica de estar constituida por una lámina elástica y fuerte, doblada y curvada en forma de U con un estrechamiento en sus extremos que están en disposición de acoplarse con fuerza en los flancos de la pieza macho. La mencionada lámina elástica está sólidamente unida a una base provista de los correspondientes medios de fijación.

Una de las piezas se fija en la puerta o ventana, mientras que la otra se fija en la pared tabique o suelo en un punto tal que coincida con la pieza hembra fijada a la puerta o ventana al quedar abierta.

Con el fin de facilitar la instalación del retén, la pieza macho se construye en dos formas, una de las cuales presenta la parte terminada en forma de cuña alineada con la espiga o vástago; la otra forma, destinada a ser fijada en el suelo, tiene la parte terminada en forma de cuña en ángulo recto con el eje

88799



de la espiga.

Para mayor claridad de lo expuesto se acompañan dos láminas de dibujo en las que se ha representado a título de ejemplo, no limitativo del alcance del presente modelo de utilidad, un retén para puertas y ventanas según las características descritas.

- 5.
- En dichos dibujos, la figura 1 es una vista en planta de un retén con las dos partes separadas cuyo macho es del tipo destinado a ser aplicado a la pared o tabique; la figura 2 es el mismo retén de la figura 1 después de quedar acoplado; la figura 3 es el retén de las dos figuras anteriores según una vista en alzado; la figura 4 corresponde a un retén similar a los anteriores con la variante de tener el macho dispuesto para ser fijado en el suelo; la figura 5 es una perspectiva de una parte de puerta provista de un retén con el macho fijado en el suelo, y la figura 6 es otra perspectiva pero del tipo de retén con el macho destinado a fijarse en la pared o tabique.
- 10.
- 15.

- 20.
- El retén para puertas y ventanas ilustrado en las figuras comprende una pieza hembra -1- construída en lámina elástica formando resorte en forma de U con un estrechamiento -2- en los extremos, unida por un medio adecuado a una base -3- provista de los correspondientes medios de fijación, representados en este caso por agujeros para el paso de tornillos -4-.
- 25.

La pieza macho -5- presenta una parte en forma de cuña -6- de lados convexos cuya parte ancha forma



80799

canto vivo -7- con el rebaje o depresión -8- dispuesto para que en él quede acoplado el estrechamiento -2- del elemento hembra.

5. Tal como se ya se ha mencionado, la pieza macho se construye en dos formas alternativas que coinciden en la parte ya descrita, y difieren en que en el tipo destinado a ser fijado a la pared, la pieza -5- se une por su base -9- al espárrago -10-, que a su vez está unido a la base -11- provista de medios adecuados de fijación que en el presente caso son agujeros para los tornillos -12-. En cambio el tipo de macho destinado a ser fijado en el suelo, según la figura 4, tiene la pieza -5- unida al espárrago -10- por una de las caras planas -13- en lugar de estarlo por la base -9-, quedando por lo tanto la pieza -5- en ángulo recto con el eje del espárrago -10-.
- 10.
- 15.

20. Al abrir la puerta o ventana llega un punto en el que el estrechamiento -2- entra en contacto con los flancos -6- que, por tener forma de cuña, lo van abriendo hasta que ha sobrepasado el canto vivo del punto -7-, que es cuando los estrechamientos -2- se acoplan a las muescas -8-; en este instante la puerta o ventana está inmovilizada a prueba de trepidaciones y corrientes de aire, y no se volverá a cerrar hasta que moviendo la puerta se venza la resistencia que oponen los cantos vivos -7- a la salida de los estrechamientos -2-. Debido a que el ángulo que la dirección del movimiento de los citados estrechamientos -2- con
- 25.

13 APR



86799

los flancos -6- es pequeño, y bastante mayor el que presenta la hendidura -8- en el canto vivo -7-, el esfuerzo es pequeño cuando se asegura la puerta en el retén, y mucho mayor cuando se desea cerrar la puerta o ventana de nuevo.

5.

El retén objeto de esta solicitud de modelo de utilidad, presenta las ventajas de ser robusto, seguro y no precisar de hacer ninguna maniobra para asegurar ni para desprender la puerta o ventana, por lo que su empleo resulta práctico con un coste similar al de otros tipos de retenes.

10.

Serán independientes del objeto del presente modelo de utilidad, los tamaños, formas, materiales empleados en su construcción, así como los detalles de realización, y en general cualquier detalle constructivo o accesorio que no se aparte, modifique o altere la esencia del presente modelo de utilidad.

15.

- . -

N O T A

Se reivindica como objeto del presente modelo de utilidad:

20.

1. Retén para puertas y ventanass que consiste en una pieza en forma de cuña acoplable en una pieza elástica, seguida de depresiones laterales, en cuyo punto de unión forman un ángulo tal que permite la in-

86799



roducción en la pinza con facilidad pero requiere mayor esfuerzo para la salida, estando las dos piezas citadas provistas de medios de fijación a la puerta o ventana y a un soporte fijo.

- 5. 2. Retén para puertas y ventanas, según la reivindicación 1, caracterizado porque la pinza está constituida por una plancha elástica doblada en forma de U, cuyos extremos presentan estrechamientos curvados dispuestos para quedar acoplados a las depresiones que presenta la cuña.

10.

3. Retén para puertas y ventanas.

La presente memoria descriptiva consta de seis hojas foliadas, escritas a máquina por una sola cara.

Barcelona, a 13 de abril de 1961.

TALLERES MATA Y CIA., S. L.

p.a.

87799

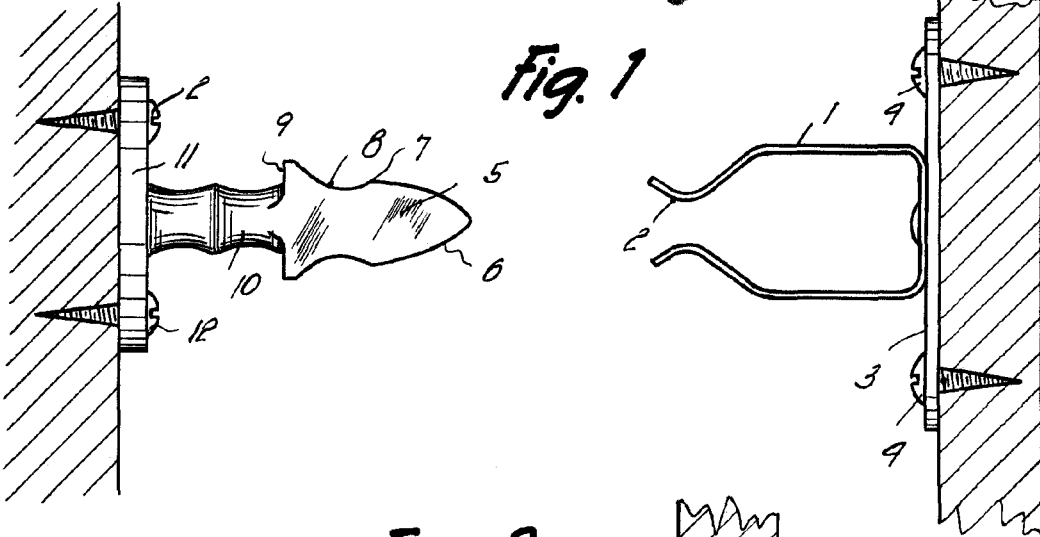


Fig. 1

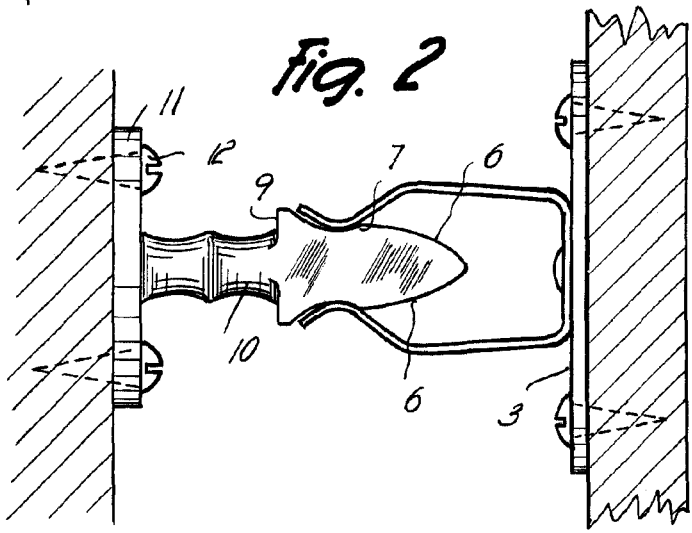


Fig. 2

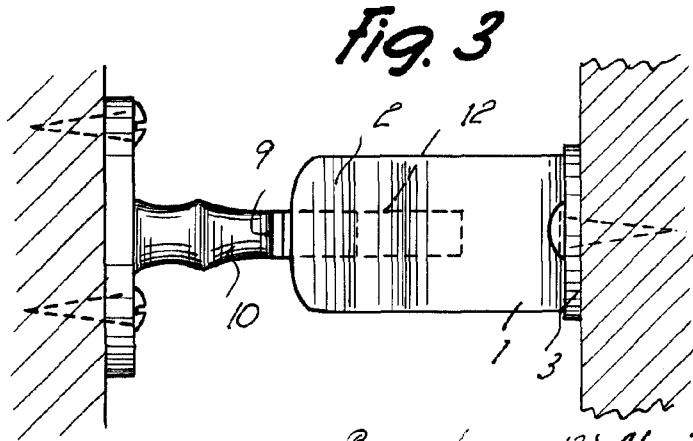


Fig. 3

Barcelona, 13 Abril 1964
Talleres Mata y Cia S. L.
f.º 9.

87799

Fig. 4

86799

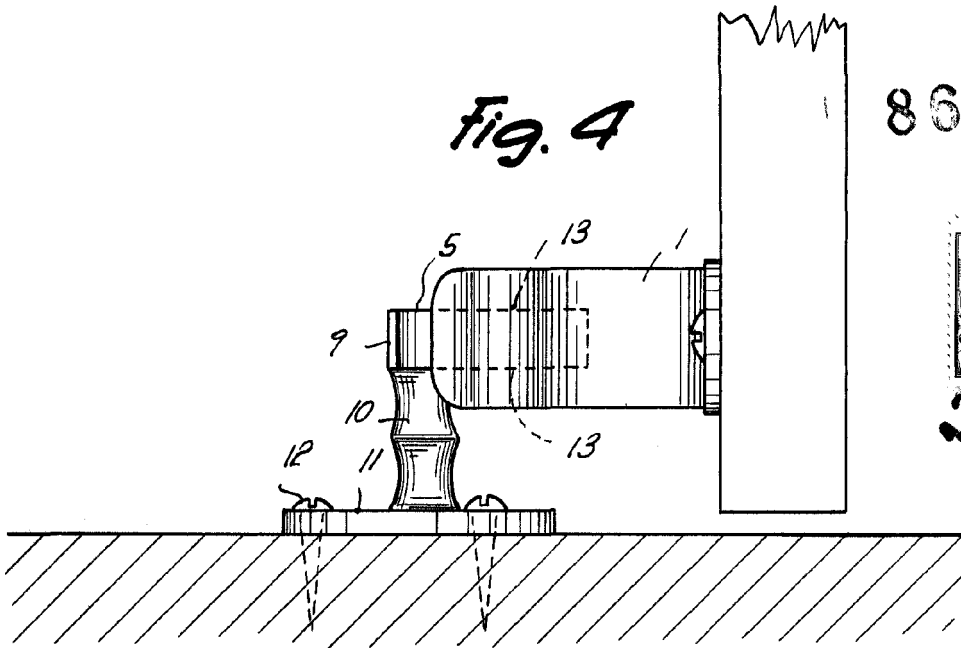
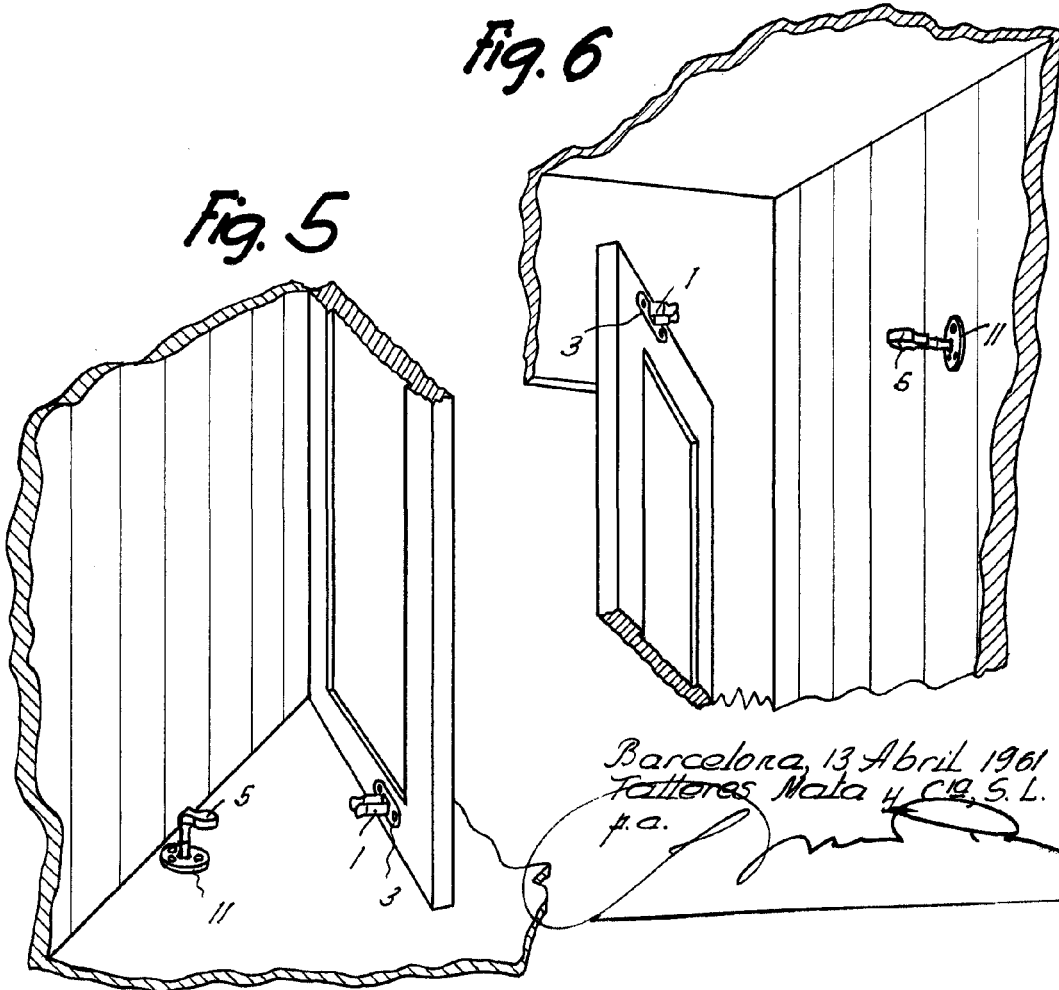


Fig. 6

Fig. 5



Barcelona, 13 Abril 1961
Talleres Mata y Cia, S. L.

f.a.

7978