



86784

M O D E L O
D E
U T I L I D A D

a favor de Don Georges Sigismond Gabriel LELONG, de nacionalidad francesa, residente en París-15 (Francia), 83 Rue du Commerce, por "MESA PLEGABLE".

- . -

MEMORIA DESCRIPTIVA

La presente invención se refiere a una mesa plegable, la cual se caracteriza esencialmente por ser susceptible de presentar, a voluntad, tres planos de utilización con superficies distintas, que determinan para aquella las peculiaridades propias de su empleo, como son, las de mueble estante, escritorio y mesa de juego o para comedor, por lo cual y por la facilidad que ofrece para su transformación en una cualquiera de ellas, resulta sumamente práctica.

10. La mesa indicada consiste esencialmente en

86784

12 ABR



dos tableros articulados por uno de sus bordes, uno de los cuales está montado en disposición oscilante, cerca de su borde opuesto en un eje fijo a un soporte, susceptible de ser fijado a una pared y provisto de prolongaciones que sobresalen hacia delante y presentan muescas en su borde superior, receptoras de sendos tetones sobresalientes lateralmente del otro tablero, estando la cara inferior del primer tablero provista de guías en las que se hallan montados en disposición corrediza sendos largueros extensibles cuyos extremos más cercanos al borde de articulación de los tableros llevan articuladas respectivas patas para el apoyo del extremo libre de la mesa.

En una de las realizaciones posibles de la invención, los bordes de los dos tableros, opuestos al de articulación, presentan sendas prolongaciones que sobresalen de sus caras inferiores y que se encuentran al mismo nivel cuando la mesa se halla plegada, formando un apoyo susceptible de ser utilizado como estante para libros, objetos decorativos u otros.

A fin de comunicar estabilidad a las patas cuando la mesa se halla en posición extendida, las mismas están constituidas por un tubo en cuyo interior se halla dispuesto de modo corredizo un vástago sobresaliente por los dos extremos de tubo y terminado por arriba en una cabeza a modo de vaso encajable en un tetón que sobresale hacia abajo del soporte de articulación de dichas patas, y por abajo en un apoyo que entra en con-



12 ABR

86784

tacto con el suelo.

5. Para la mejor comprensión de cuanto se indica en la presente memoria descriptiva se acompaña un dibujo en el que, tan sólo a título de ejemplo, se representa un caso práctico de realización de una mesa de características iguales a las del objeto de la invención.

10. En dicho dibujo la figura 1 muestra una vista en perspectiva parcial en su aspecto de mueble estante; la figura 2 una vista análoga a la anterior en la que se presenta la mesa bajo la forma de escritorio; la figura 3 una vista similar a las anteriores, en que la mesa es apropiada para comedor; la figura 4 representa una sección transversal parcial, en la que se observa la forma de las guías y su sujeción al tablero; la figura 5 una vista en alzado lateral seccionado en una fase intermedia de la transformación para pasar de la posición de la figura 1 a la de la figura 2; la figura 6 una vista similar a la de la figura 5 una vez completada la transformación; y por último la figura 7 representa una vista de una sección longitudinal correspondiente a una de las guías.

25. La mesa aludida está constituida por dos tabletos rectangulares -1- y -2- iguales, dotados en uno de sus lados homólogos de sendos rebordes -3- cuyas superficies externas son normales a las de los tableros. Estos quedan articulados, por los lados opuestos al de los rebordes, por medio de bisagras -4-. El tablero -1- queda solidarizado articuladamente por medio de un eje -5- inmediato a su reborde -3- de perfil apropiado a un soporte

8 27 8 412 ABR



- 6- que a su vez se fija a altura adecuada a un paramento -7-. El propio soporte -6- lleva fijadas una o dos pletinas -8- que sobresalen hacia delante y cuyos bordes superiores presentan sendas muescas receptoras de unos tetones -9- que sobresalen lateralmente de los bordes del tablero -2-. El citado tablero -1- lleva asociadas a su cara inferior, en la inmediación de sus laterales, sendos perfiles longitudinales -10- de sección en forma de "Z", los cuales forman una guía en la que puede deslizarse un perfil -11-, de sección en "H", en los que, actuando de guías, reciben a su vez a corredera sendos brazos o largueros -12- que están solidarizados por su extremo externo mediante una cruceta -13- en forma de escuadra, de ramas desiguales. Las ramas largas de dicha escuadra llevan articuladas sobre su borde externo, en -14-, sendas patas -15-, cuya extremidad superior -16- está montada telescópicamente y presenta un vaciado axial -17- en el que es susceptible de ser acoplada una espiga -18- dispuesta correspondientemente sobre la rama corta de la escuadra.
- 5.
- 10.
- 15.
- 20.

Como se deduce de la descripción hecha y por la observación del dibujo la mesa objeto de la invención puede adoptar tres posiciones diferentes que dan lugar a otras tantas modalidades de empleo, a saber: una, de la figura 1, con los tableros -1- y -2- yuxtapuestos verticalmente, estando sujeto el -2- por encaje de los tetones -9- en las muescas de las pletinas -8-, con las patas rebatidas; otra la de la figura 2, en la que los

25.



89784

- tableros, por basculación alrededor del eje -5- quedan superpuestos horizontalmente con las patas -15- verticales por giro alrededor de la articulación -14- y fijadas en dicha posición por encaje de la espiga -18- en el vaciado -17-; y finalmente una tercera posición, figura 3, en la que partiendo de la anterior se ha desplazado la cruceta corredera formando por la escuadra -13- y brazos -11- y -12-, se ha hecho girar el tablero -2- alrededor de las bisagras -4- para quedar en prolongación del tablero -1-. Dichas posiciones hacen que la mesa se convierta sucesiva y respectivamente en un mueble estante, escritorio y mesa de comedor, mediante operaciones fácilmente realizables.
- 5.
- 10.

- Las patas de la mesa, se componen, en el caso particular que nos ocupa, por un vástago -19-, rematado en las cabezas -16- y -20-, el cual se desplaza en el cuerpo tubular, que es el que queda articulado en -14- a la escuadra -12-.
- 15.

- Se comprende que serán independientes del objeto de la invención los materiales empleados en los diferentes elementos constitutivos de la mesa, así como la forma y dimensiones, tanto absolutas como relativas, de los mismos, estructura y apoyo que se adopte para el soporte en que bascula aquella y, en general, todo cuanto no afecte a su esencialidad.
- 20.
- 25.

12 ABR.



83784

N O T A

Se reivindica como objeto del presente modelo de utilidad:

5. 1. Mesa plegable, que se caracteriza por estar constituida por dos tableros articulados por uno de sus bordes, uno de los cuales está montado en disposición oscilante, cerca de su borde opuesto en un eje fijo a un soporte, susceptible de ser fijado a una pared y provisto de prolongaciones que sobresalen hacia delante y presentan muescas en su borde superior, receptoras de sendos tetones sobresalientes lateralmente del otro tablero, estando la cara inferior del primer tablero provista de guías en las que se hallan montados en disposición corrediza sendos largueros extensibles cuyos extremos más cercanos al borde de articulación de los
10. 15. tableros lleva articuladas respectivas patas para el apoyo del extremo libre de la mesa.
20. 2. Mesa plegable, según la reivindicación anterior, que se caracteriza por el hecho de que los bordes de los dos tableros, opuestos al de articulación, presentan sendas prolongaciones que sobresalen de sus caras inferiores y que se encuentran al mismo nivel cuando la mesa se halla plegada, formando un apoyo susceptible de ser utilizado como estante.
25. 3. Mesa plegable, según la reivindicación 1, que se caracteriza por el hecho de que las patas están

1 867¹²84



5. constituídas por un tubo en cuyo interior se halla dispuesto de modo corredizo un vástago sobresaliente por los dos extremos del tubo y terminado por arriba en una cabeza a modo de vaso encajable en un tetón que sobresale hacia abajo del soporte de articulación de dichas patas, y por abajo en un apoyo que entra en contacto con el suelo.

4. Mesa plegable.

10. La presente memoria consta de siete hojas foliadas, escritas a máquina por una sola cara.

Barcelona, a 12 de abril de 1961

Georges Sigismond Gabriel LELONG

p.a.



124

Fig. 1

86784

Fig. 4

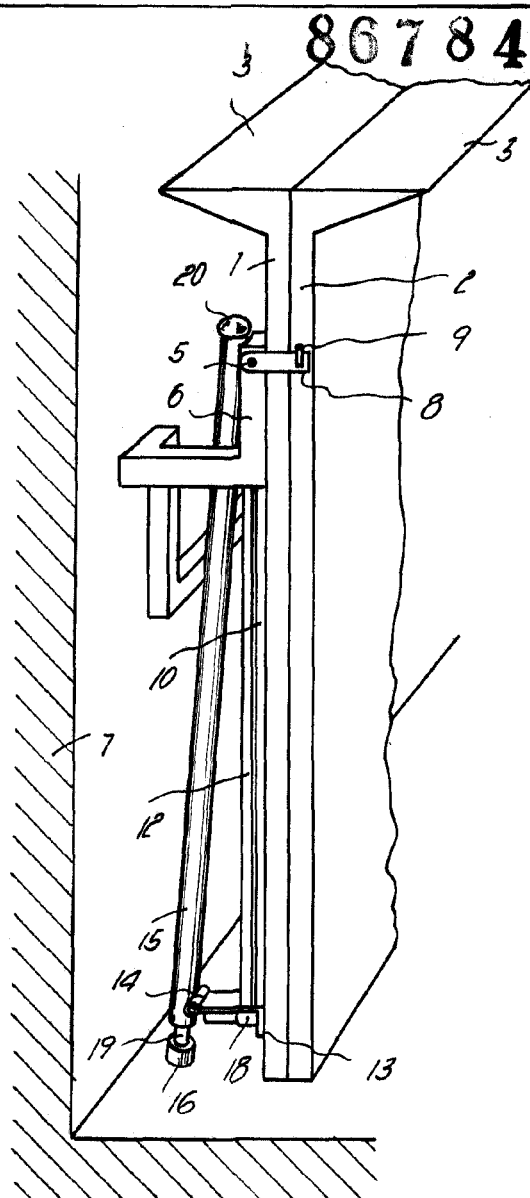
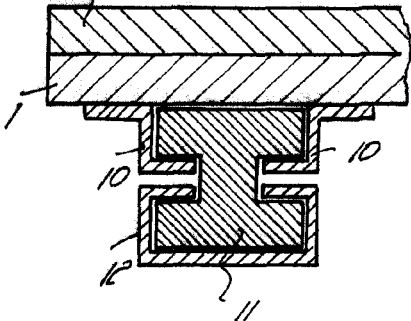
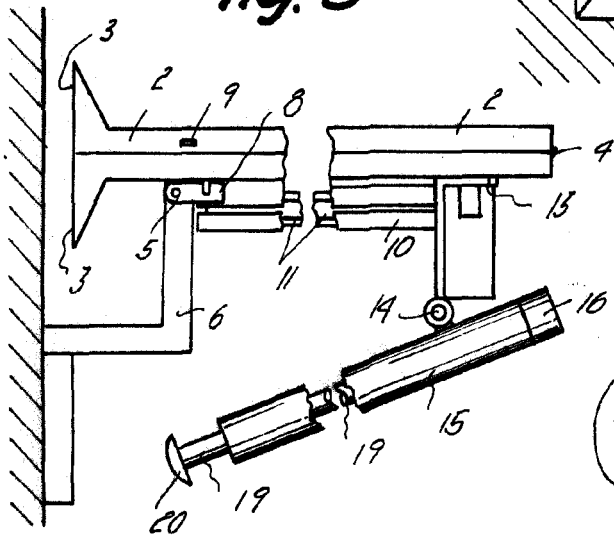


Fig. 5



Barcelona, 12 Abril 1961
Georges Sigismond Gabriel Lelong

f.a.

7941

J. GEORGES SIGISMOND GABRIEL LELONG

Tres kojas
kaja n.º 2



12

86784

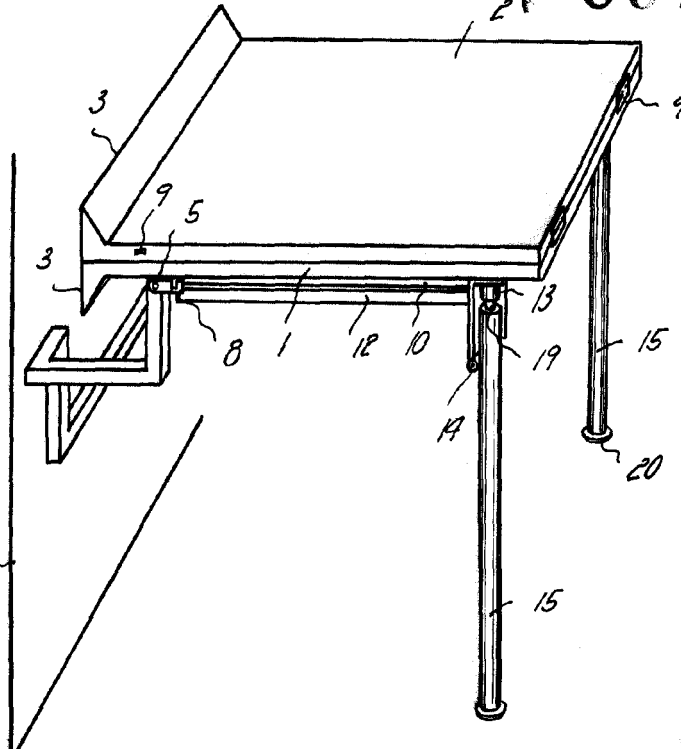
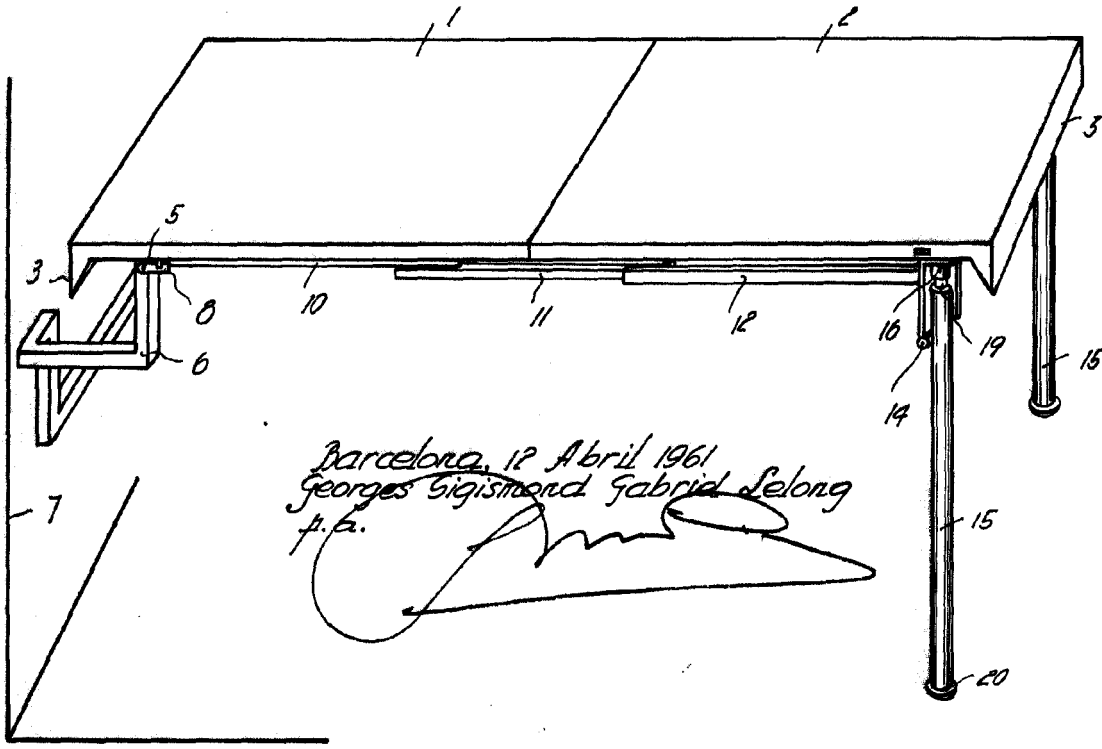


Fig. 2

Fig. 3



Barcelona, 12 Abril 1961
Georges Sigismond Gabriel Lelong
f. a.

1861

86784

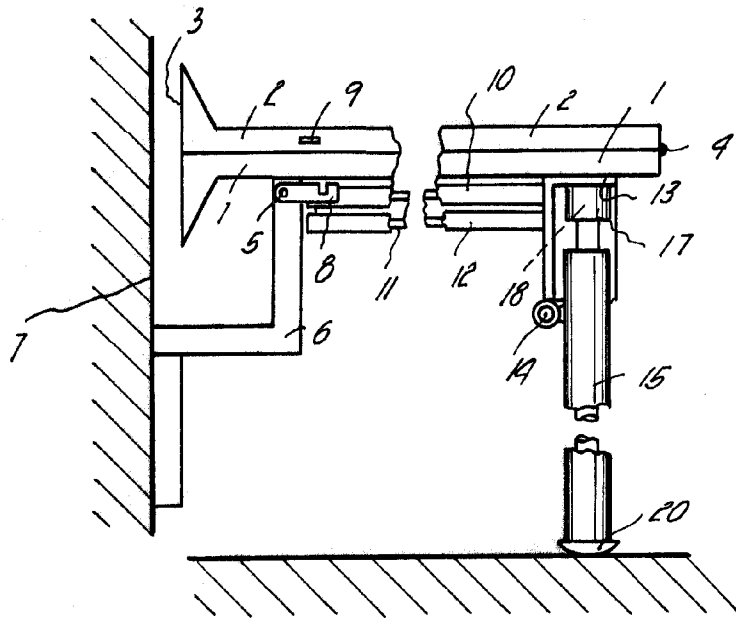
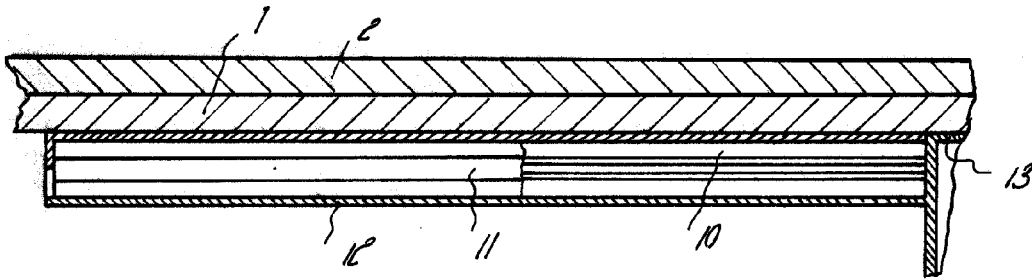


Fig. 6



12 ABR

Fig. 7



Barcelona, 12 Abril 1961
Georges Sigismond Gabriel Lelong
p.a.

7991