



86780

MEMORIA DESCRIPTIVA

del Modelo de Utilidad, por 20 años, solicitado a favor de Don Ginés LLAMAS Martínez, de nacionalidad Española, residente en BADALONA (Barcelona), Coll y Pujol numero 90, por " UNA TAPA CON PREGINTO ".

El presente Modelo de Utilidad hace referencia a una tapa con precinto, especialmente indicada para el cierre de envases cuyo contenido se desea resguardar totalmente de los agentes exteriores hasta el momento de servirles al consumidor .

5 Para ello cuenta con una lámina precinto, de cierre perfecto, sumamente liviana, que puede desgarrarse fácilmente en el momento en que se quiere disponer del producto contenido en el envase. De esta manera la lámina constituye además un verdadero precinto.

10 Esta lámina queda protegida por la tapa propiamente dicha que queda acoplada en un soporte anular fijo al borde superior del envase.

En los dibujos de la hoja gráfica adjunta y a título de ejemplo, se representa un caso particular de realización práctica de la tapa objeto del presente Modelo de Utilidad, mostrando la 15 figura 1, un corte diametral y la figura 2 una planta.

86780



20 Siguiendo los diseños vemos la tapa constituida por una pieza anular metálica -1-, cuyo borde -2- queda doblado sobre el extremo superior -3- del envase -4-. El borde interno -5- de la pieza -1- queda doblado hacia adentro, y a él queda unida una lámina -6- sumamente liviana que constituye el precinto, y que se fija al borde -5- por puntos, rulinas u otro medio apropiado.

25 En la cavidad que determinan el borde -5- y la lámina -6- queda alojada la tapa -7- propiamente dicha, cuya pared lateral -8- es ligeramente cónica y su borde superior -9- queda doblado hacia afuera a modo de balona de tope.

30 Se fabricará la tapa con precinto, objeto del presente Modelo de Utilidad, con los materiales apropiados a los elementos que la integran, variando sus dimensiones, forma y acabado y cuantos detalles no alteren, cambien o modifiquen su esencialidad.

----- N O T A -----

Se reivindica como objeto de este Modelo de Utilidad:-

35 1ª.- Una tapa con precinto, esencialmente constituida por un soporte anular metálico, unido por medio de una pestaña circular al borde de un envase, el cual presenta en el borde del orificio central una pestaña dirigida hacia abajo, a la que queda fija por puntos, grafilado o rulinas, una lámina metálica circular, muy fina, que queda cubierta por una tapa circular que se adapta al borde central del soporte.

40 2ª.- Una tapa con precinto, según reivindicación 1ª., caracterizada porqué la lámina circular fina que cubre el orifi -



86780

45 cio central, actúa de precinto, que es preciso romper con el
dedo o el extremo de un cuchillo o análogo para sacarla y po-
der tener acceso al contenido del envase que queda protegido
por la tapa complementaria circular.

3ª.- Una tapa con precinto.

49 Consta la presente memoria descriptiva de tres hojas foliadas
y escritas por una sola cara.

Barcelona, 12 de ABRIL de 1.961.

P. A.

M. LLORI

J. Alama



86700

Fig.1

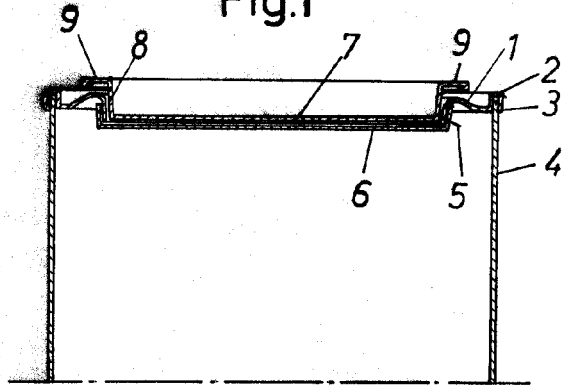
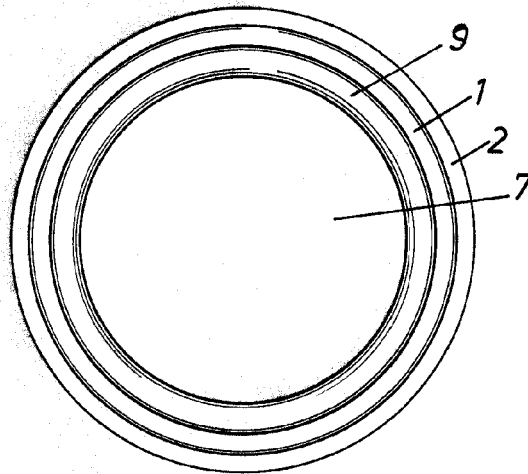


Fig.2



BARCELONA, a los _____ DE 19__

P. A.

M. LLORT

P. P.

Escala variable.