

86777

86777



MEMORIA DESCRIPTIVA

para un Modelo de Utilidad, por veinte años, por:
"UN ORGANO DE SOPORTE PARA RUEDAS", a favor de
Don Angel Fernández Oliva, de nacionalidad españo-
la, residente en Barcelona, Ali-Bey, 95-99.-

- - - -

5.- En su solicitud de Patente nº 263:637 el so-
licitante ha protegido un tipo de rueda auto-orienta-
ble que se caracteriza porque el cuerpo rodante, con-
jugado con la parte adyacente de su soporte, es de-
cir, del órgano que recibe y soporta el eje del cuer-
po rodante y acopla a este último con el elemento
(mueble, carretilla o similar) en el que ha de ir mon-
tada la rueda, constituye un cuerpo conjunto de confi-
guración esférica.

10.-

La presente solicitud se refiere al órgano de

86777²⁰



15.-

soporte de ruedas auto-orientables de este tipo aunque también es aplicable a otros y se caracteriza porque el órgano de soporte que ha de acoplarse al cuerpo rodante y que, a su vez, ha de acoplar a este cuerpo con el elemento en que ha de montarse la rueda tiene, en su parte contigua al elemento en cuestión, un alvéolo para el alojamiento de una parte del eje, cuya otra parte, o bien es fija del elemento al que ha de acoplarse la rueda, o bien, el eje que se aloja en dicho alvéolo del órgano de soporte del cuerpo rodante y, en parte, en elemento al que ha de fijarse la rueda, constituye una pieza suelta.

20.-

25.-

El dibujo adjunto representa una forma de realización del objeto de esta solicitud y con arreglo a él se hará una descripción detallada que permitirá comprender mejor el invento. En el dibujo:

La figura 1ª es una vista en alzado; y

La figura 2ª es una vista en perspectiva, parcialmente seccionada, ilustrando ambas el conjunto del cuerpo rodante con su elemento de soporte.

30.-

El elemento de soporte está constituido de una pieza metálica fundida, por ejemplo, de aluminio. Parte de la pieza -1- está destinada a acoplarse con el cuerpo rodante -3-, que es de plástico moldeado, por ejemplo, constituyendo ambos un esferoide, tal como se describió en la solicitud mencionada.

35.-

La parte del elemento de soporte -1- destinada a realizar el acoplamiento con el elemento (muelle, carretilla o similar) en el que ha de montarse la rueda, tiene un alvéolo vertical -2-. En este alvéolo, y

40.-



86777

45.-

con interposición de un elemento antifricción, tal como una bola, se aloja parte del eje de acoplamiento que, o bien está fijo a dicho elemento en el que ha de montarse la rueda, tal como una carretilla, un mueble o similar, o bien constituye una pieza suelta, que, entonces, se introduce en parte en el alvéolo -2- de la pieza -1- y en parte en un alvéolo semejante previsto en una pieza solidaria de dicho mueble, carretilla o similar análogamente, con interposición de un elemento antifricción.

50.-

La disposición que se ha descrito, al hacer que el eje vertical sea independiente del cuerpo rodante y de su soporte da una mayor flexibilidad a la utilización de este tipo de ruedas.

55.-

N O T A

Descrito suficientemente el objeto del Modelo, se declaran de novedad en España las siguientes:

R E I N D I C A C I O N E S

60.-

1ª.- Un órgano de soporte para ruedas, que se caracteriza porque, el órgano de soporte del cuerpo rodante que, a su vez, ha de acoplar a este cuerpo con el elemento en que ha de montarse la rueda, tiene en su parte contigua al elemento en cuestión un alvéolo para el alojamiento de una parte del eje, cuya otra parte, bien es fija del elemento al que ha de acoplarse la rueda, o bien, el eje que se aloja en dicho alvéolo del órgano de soporte del cuerpo rodante y, en parte, en el elemento al que ha de fijarse la rueda, constituye una pieza suelta.

65.-

70.-

2ª.- UN ORGANOS DE SOPORTE PARA RUEDAS.



20

86777

Todo ello conforme se describe y reivindica en la presente memoria descriptiva, que consta de cuatro hojas y dibujos que la ilustran.

Madrid, 20 de Abril de 1.961

Clain

FIG. 1.



20
86777

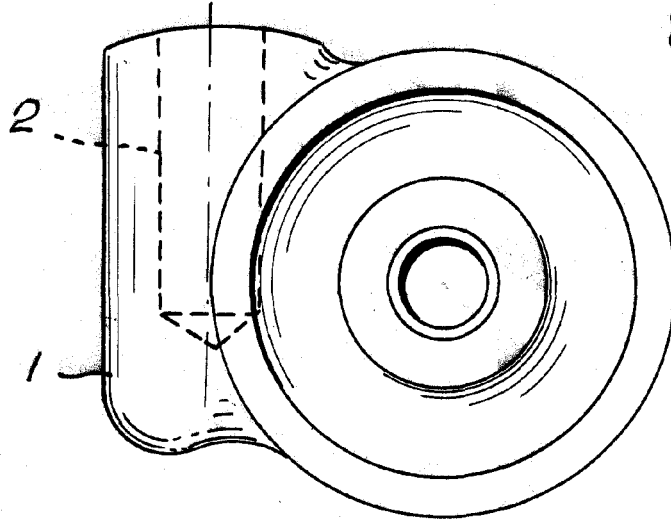
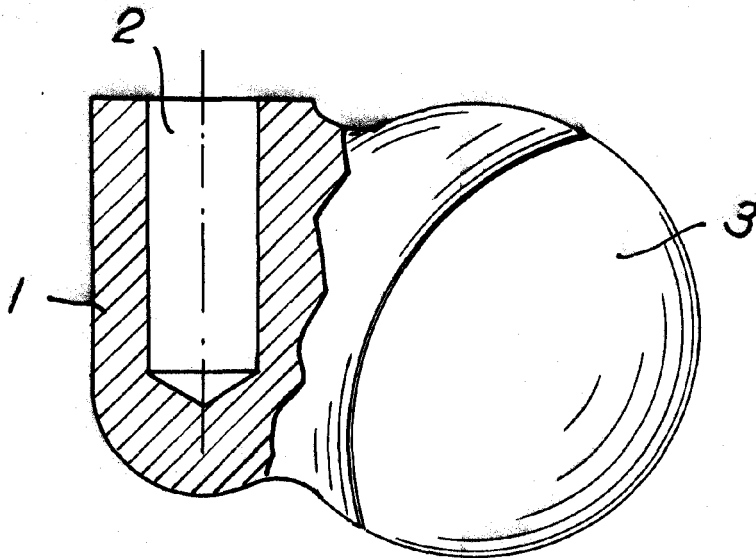


FIG. 2.



Madrid, 20 de Abril de 1.961

ESCALA VARIABLE.