



86776

*Memoria Descriptiva*

*para*

un Modelo de Utilidad por veinte años,

*a favor de*

Don Julio Carreras Rebolgar

-nacionalidad española-

*residente en*

Basauri -Vizcaya-

Av. Carlos VII, N<sup>o</sup> 17,

*por:*

- T A B U R E T E -



86776

El presente modelo de utilidad se refiere a un taburete, que, por la sencillez de su organización, seguridad de montaje y buena presentación, constituye un elemento apto para múltiples aplicaciones.

Esencialmente está constituido por el tablero que forma el asiento, y va recubierto por ambas caras y su contorno de placas de fórmica, u otro material equivalente; cuyo asiento, en la parte inferior, tiene unido un bastidor cuadrado, a cuyos vértices están soldados los extremos superiores de las patas, que como el bastidor son tubulares de acero cromado, formando esas patas un tronco de pirámide cuadrangular. Además están provistas en sus extremos de apoyos elásticos.

Concretaremos las características del taburete que se reivindica con referencia a las adjuntas figuras, que corresponden únicamente a una forma de ejecución, sin carácter alguno limitativo, que se presenta a título de ejemplo de realización con el fin indicado, ya que la forma, dimensiones y materiales con que se fabriquen las distintas piezas, serán en cada caso las que se estimen pertinentes, para la aplicación concreta de que se trate, sin que tales variaciones, así como las que puedan hacerse en detalles de presentación y organización, afecten a la esencialidad reivindicada, por lo que los taburetes que se fabriquen de acuerdo con la idea general reseñada, y cualquiera de esas modificaciones, no serán sino variantes, igualmente comprendidas y protegidas por el presen-



86776

te registro.

La figura 1 presenta la vista de conjunto en el -  
zado de un taburete, establecido de acuerdo con lo que se rei-  
vindica.

La figura 2, en vista y sección vertical, muestra  
el acoplamiento del tablero, el bastidor y una de las patas.

La figura 3 ilustra la vista del taburete por su  
parte inferior.

La figura 4 detalla la colocación del apoyo elás-  
tico del extremo inferior de una de las patas.

Con referencia a dichas figuras y a los números  
que sobre ellas designan las partes y detalles del taburete  
representado, que interesan a los fines de esta memoria, la  
descripción del mismo es como sigue:

Está constituido por el asiento 1, formado por  
una tabla recubierta en ambas caras, así como en su contorno  
2 de placas de fórmica u otro material adecuado.

En la parte inferior 7 del asiento va montado el  
bastidor cuadrado 5, dos de cuyos lados opuestos se prolongan  
para fijarse en 6 a dicho asiento. Este bastidor lleva soldadas  
en sus vértices las patas 3, que forman las aristas de una pi-  
rámide cuadrangular, cuyas patas tienen incrustados en sus ex-  
tremos los apoyos elásticos 4.

-----



86776

N O T A

Este registro consta de las siguientes reivindicaciones:

1.- Taburete, caracterizado porque su asiento tiene unido, en la parte inferior un bastidor tubular cuadrangular, formado por dos piezas paralelas, unidas por sus extremos al tablero mediante tornillos, cuyas cabezas quedan en el interior del tubular, y otras dos piezas perpendiculares a las primeras; yendo soldadas las patas, también tubulares, en los vértices del rectángulo formado, cuyas patas van cerradas por sus otros extremos mediante apoyos elásticos.

2.- Taburete.

Según se describe y reivindica en esta memoria descriptiva.

Se detalla e ilustra con los planos que a la misma se acompañan.

Y cuya memoria descriptiva consta de 4 hojas, foliadas y escritas a máquina por una sola de sus caras.

Madrid, a

20 APR 1961

86776



fig. 1

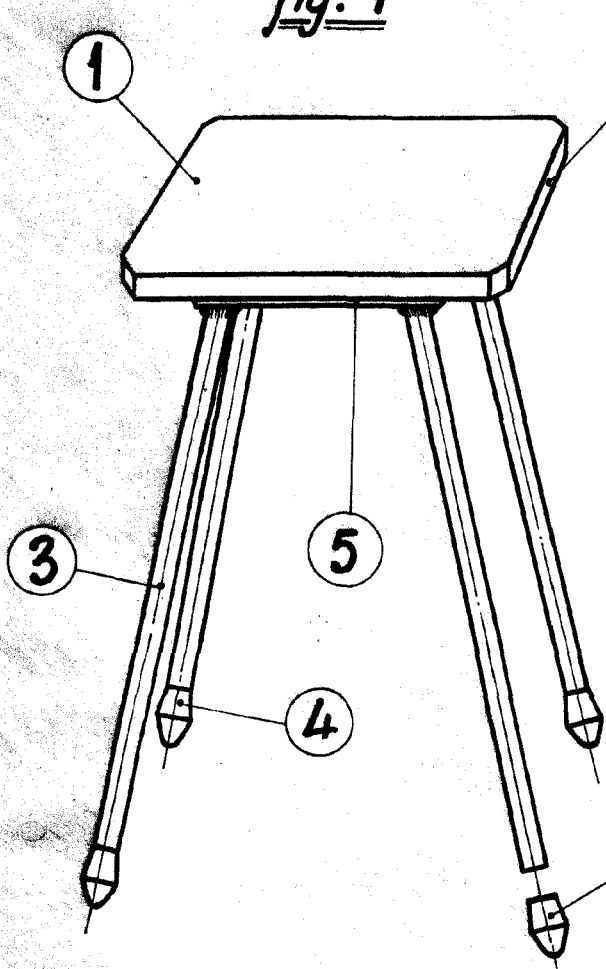


fig. 2

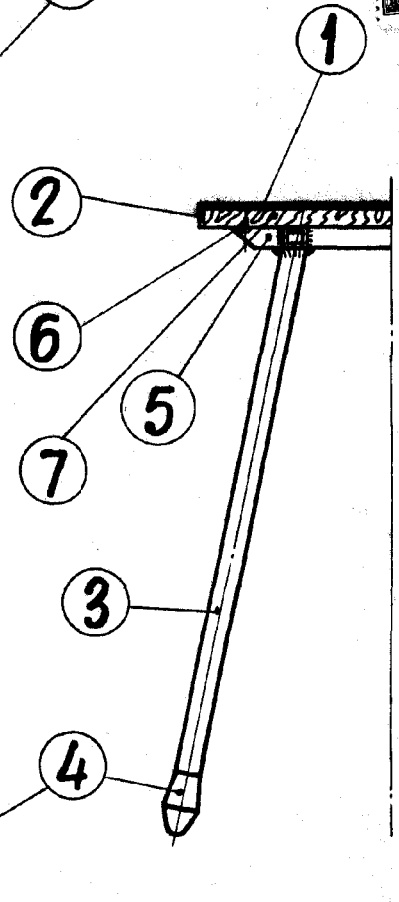


fig. 3

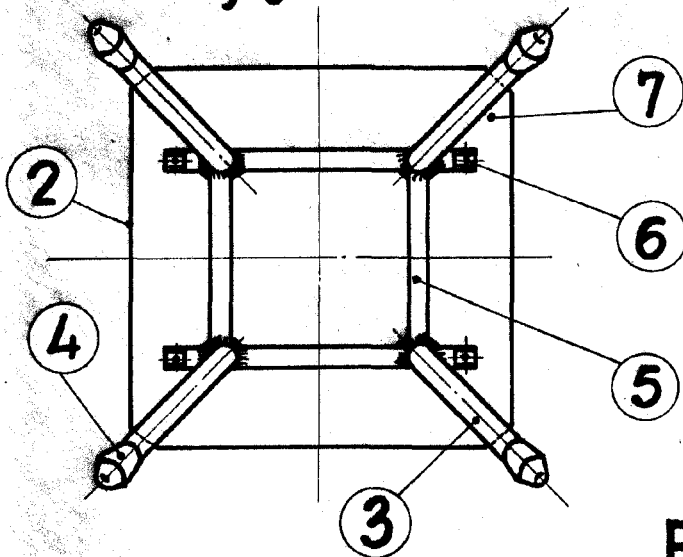
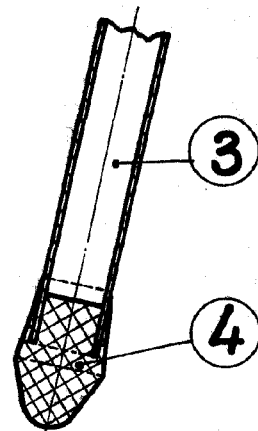


fig. 4



**ESCALA VARIABLE**

*Handwritten signature*