



86774

Memoria Descriptiva

para

un Modelo de Utilidad por veinte años,

a favor de

Don Julio Carreras Reboljar

-nacionalidad española-

residente en

Basauri -Vizcaya- Av. Carlos VII, nº 17

por:

- M E S A -

Bat.-



86774²

El presente modelo de utilidad se refiere a una mesa, que por la facilidad con que puede recogerse, ocupando poco sitio, para ser armada después rápidamente, sencillez y seguridad de sus mecanismos y buena presentación estética, es de interesante aplicación.

Su tablero principal, recubierto a ambos lados, así como en su contorno, de placas de fórmica u otro material similar, lleva abisagrados en sus lados menores, tableros abatibles de la misma organización, los cuales se mantienen prolongando el tablero principal mediante tubulares cuadrangulares, montados giratorios en la parte inferior del tablero principal, y que al colocarlos paralelamente al eje longitudinal del mismo, reciben en los extremos opuestos a sus puntos de giro piezas, por intermedio de las cuales apoyan las prolongaciones.

En la parte central del repetido tablero principal, van fijados cuatro casquillos cilíndricos, unidos entre sí por piezas transversales, formando aristas de una pirámide cuadrangular y dispuestas para recibir enchufados los extremos de los tubos que constituyen las patas de la mesa, los cuales en sus otros extremos llevan apoyos elásticos.

También en la parte inferior del tablero, y entre éste y la armadura de los soportes de las patas, va alojado el cajón de la mesa, que deja a uno y otro lado de ese tablero el espacio suficiente para recoger las prolongaciones la-



86774

terales, las cuales se sujetan mediante cerrejos con resor -
tes fijados en el tablero y los correspondientes enganches
en las prolongaciones.

5 Para mayor claridad concretaremos las caracterís-
ticas de la mesa que se reivindica, con referencia a las ad -
juntas figuras, que corresponden únicamente a una forma de
ejecución, sin carácter alguno limitativo, que se presenta
a título de ejemplo de realización con el fin indicado, ya
10 que la forma, dimensiones y materiales con los cuales se cons-
truyan sus piezas, serán en cada caso los que se estimen per-
tinentes, para la aplicación concreta de que se trate, sin
que tales variaciones, así como las que se hagan en detalles
de presentación u organización, afecten a la esencialidad rei-
vindicada, por lo que las mesas que se fabriquen, dentro de
15 la idea general reseñada, con cualquiera de esas modificacio-
nes, no serán sino variantes, igualmente comprendidas y pro -
tegidas por el presente registro.

20 La figura 1 ilustra la vista esquemática de conjun-
to de una mesa, establecida de acuerdo con el modelo que se
reivindica.

La figura 2 muestra la vista de la misma por su
parte inferior.

25 Con referencia a dichas figuras y a los números
que sobre ellas designan las partes y detalles de la mesa re -
presentada, que interesan a los fines de esta memoria, la des-



86774

Descripción de la misma es como sigue:

5
10
Está constituida por el tablero 1, protegido por todos lados con una placa de fórmica adherida a él, el cual lleva abisagradas las placas 2 abatibles (que se representan en la figura 1, la de la derecha armada, y la de la izquierda abatida), cuyo tablero lleva en la parte inferior el cajón 6, con su tirador 7, y presenta cuatro tubos 5, que constituyen las boquillas, en las que se acoplan los tubos de acero cromado 3, que sirven de patas a la mesa, que en sus extremos están provistas de los apoyos elásticos 4. Las boquillas 5 se unen entre sí por el bastidor 14.

15
Las placas abatibles 2 se sustentan mediante los cuadradillos tubulares 8, sobre los que apoyan, por intermedio de las piezas metálicas 11, adheridas en la parte inferior de las placas 2, cuyas bisagras se señalan en 9, siendo las piezas 10 los apoyos laterales que limitan el desplazamiento horizontal de los citados cuadradillos 8.

20
Como indican las flechas de la figura 2, esos cuadradillos se giran a las posiciones señaladas de rayas y puntos, cuando las placas abatibles 2 no se desea que estén armadas, y quedan en la posición relativa que se aprecia, debido a la posición de sus ejes de giro y diferente longitud.

25
Cada uno de los tableros abatibles 2 lleva una pieza 16, que al recoger el tablero se corresponde con el cerrojo 13, provisto de resorte, y sirve para mantener dichos ta -



86774

bleros 2 debajo del principal 1, al costado del lateral 15 del cajón.

En 12 se señalan dos pletinas en ángulo recto para fijar el frente de la mesa al sacar el cajón.



8677420

N O T A

Este registro consta de las siguientes reivindicaciones:

5 1.- Mesa, caracterizada porque debajo de su tablero principal lleva montadas cuatro boquillas, unidas por sus extremos por tubulares formando un tronco de pirámide cuadrangular, destinadas a recibir enchufadas los tubulares que constituyen las patas y que van cerrados, en sus otros extremos, por apoyos elásticos.

10 2.- Mesa, según lo reivindicado en el punto anterior, caracterizada porque entre esa armadura cuadrangular de los encajes de las patas y el tablero principal de la mesa, va dispuesto su cajón, y a uno y otro lado de ese conjunto montadas giratorias piezas tubulares, destinadas al apoyo de los tableros suplementarios abisagrados al principal, cuyas piezas tienen sus puntos de giro dispuestos de modo que al recogerlas queden yuxtapuestas perpendicularmente al eje longitudinal de la mesa.

20 3.- Mesa, según lo reivindicado en los puntos anteriores, caracterizada porque los tableros supletorios se sujetan, mediante cerrojos, entre el borde del tablero principal y la armadura de los soportes de las patas.

4.- Mesa.



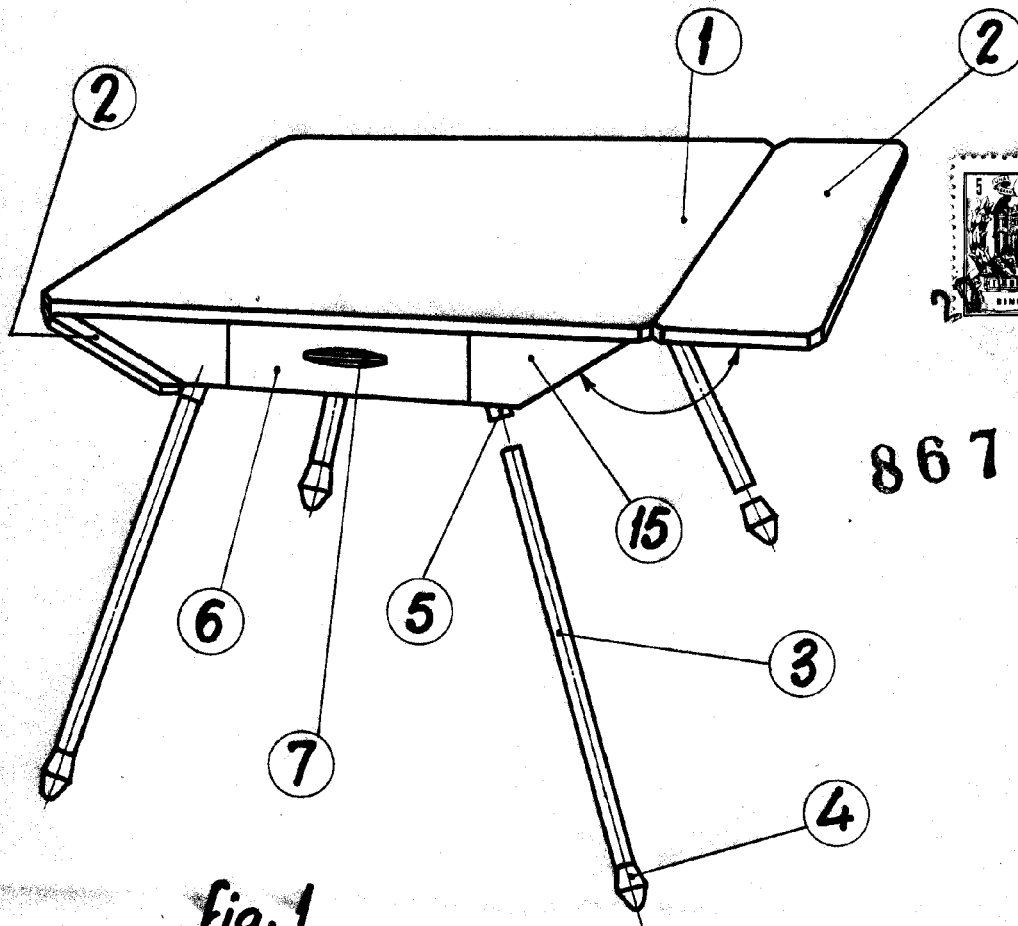
86774

Según se describe y reivindica en esta memoria
descriptiva.

Se detalla e ilustra con los planos que a la mis-
ma se acompañan.

Y cuya memoria descriptiva consta de 7 hojas,
foliadas y escritas a máquina por una sola de sus caras.

Madrid, a 20 ABR. 1961



86774

fig. 1

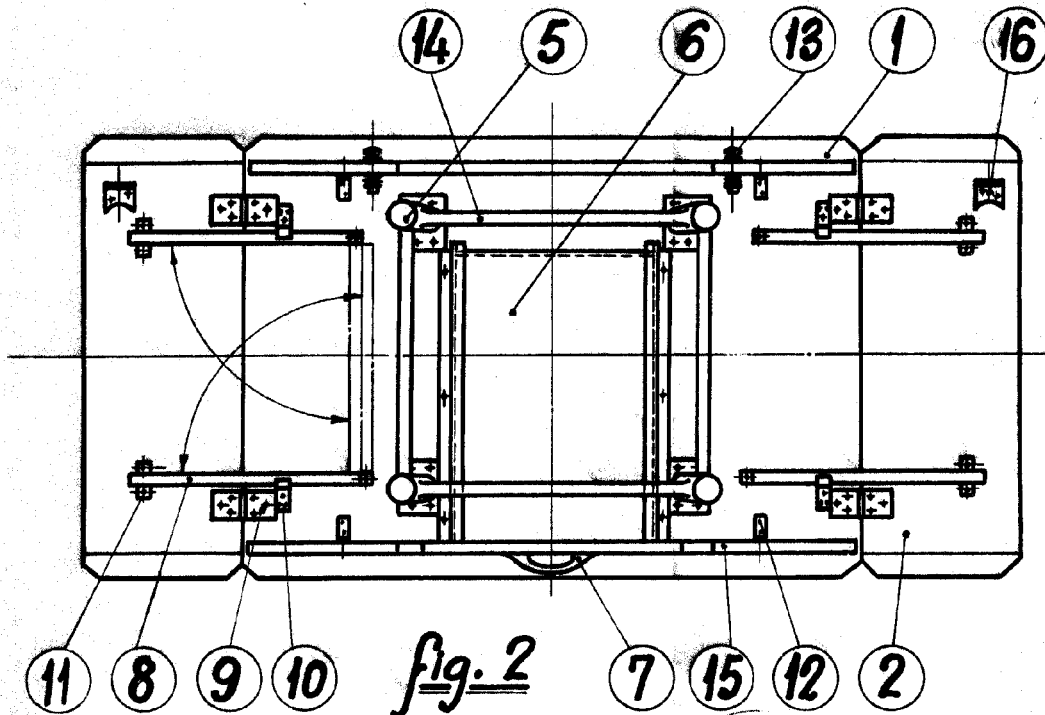


fig. 2

ESCALA VARIABLE

Mud