



86754

MODELO DE UTILIDAD

por VEINTE años, a favor de Don JUAN GILI SOLER de nacionalidad española, con domicilio en Sabadell, calle de Buñi, nº 15, por:

"PARRILLA CON TERMOSIFÓN PARA HOGARES DOMESTICOS"

MEMORIA DESCRIPTIVA

5. La presente solicitud de Modelo de Utilidad, tiene por objeto reivindicar las particularidades de de construcción y perfeccionamiento de una parrilla con termosifón, para ser adaptado especialmente para hogares domésticos y dentre ellos los de gas, gas butano o eléctricos, caracterizado por su simple construcción y basada en el aprovechamiento máximo de las calorías que se desprende de los hogares cuando se utilizan para usos culinarios.-

10. En la actualidad solo los hogares domésticos de cocinas a carbón, llamadas comunmente, cocinas económicas, son las que aprovechan la radiación de la combustión al usarse estas cocinas en la preparación de los condimentos

8875419 AB



15. culinarios en forma de calentamiento de agua que circula por un serpentín hasta un depósito, para ser ulteriormente empleado y que constituye los llamados termosifones pero nunca se ha pensado en aprovechar estas radiaciones en las cocinas de gas, gas butano o eléctrico.-

20. Es por ello que teniendo en cuenta el sistema adoptado en las cocinas llamadas económicas, se ha ideado la parrilla que motiva la presente solicitud de registro para ser aplicada en cualquier clase de cocina moderna de gas, gas butano o eléctrico y encaminada a aprovechar las radiaciones del calor que se desprecian al confeccionar condimentos culinarios y destinarlas a calentar agua para posteriores aplicaciones de la vida moderna.-

25. La parrilla con termosifón que se reivindica en la presente solicitud de Modelo de Utilidad, está constituida por una parrilla de forma circular, cuadrado o rectangular, adecuada para cada clase de hogar, formada por unas conducciones tubulares concéntricas y otras radiales que se unen en sus intersecciones con la particularidad de las partes concéntricas tener mayor altura que las radiales para facilitar de este modo la perfecta combustión del gas al aplicar un utensilio encima de ella.-

30. Otra particularidad del citado Modelo lo constituye el hecho de que la referida parrilla se encuentra dividida para dar lugar a una libre circulación del agua que correrá por su interior existiendo una entrada de agua fría y una salida de la misma agua una vez calentada, comunicando ambas con un depósito que formará el termosifón.-

35. Se ha creído conveniente situar el depósito que for-

86754'9 AB



45. ma el termosifón dentro de otro mayor envolvente que nos formará una recámara aislante del calor estando dotado el depósito termosifón de una nueva entrada y salida de agua ligada a la red de consumo por lo que se establecerá una corriente circulatoria manteniéndose constante dentro de dicha tubería de consumo del grado de calentamiento existente en el depósito termosifón.-

50. Otro detalle del presente Modelo lo constituye el hecho que el depósito envolvente del termosifón tenga sus bases unidas al cuerpo central por tornillos y el depósito termosifón esté formado por un cuerpo cilíndrico cerrado en una de sus bases y la otra asimismo cerrada pero con pernos para de este modo facilitar el acceso para su limpieza.-

55. La solidez y sencillez de piezas y funcionamiento hacen altamente interesantes los perfeccionamientos introducidos en la parrilla con termosifón, asegurando un aprovechamiento máximo de las calorías desprendidas de las cocinas destinadas al arte culinario.-

60. Para mayor comprensión del Modelo de Utilidad que se preconiza se acompaña una lámina de dibujo que forma parte integrante de la presente memoria descriptiva, en el que se representa una vista y corte de la parrilla y otra del conjunto formado por dicha parrilla y el termosifón.-

65. Refiriéndonos concretamente al citado dibujo, pasemos a describir las particularidades de la parrilla con termosifón.-

70. Consta en la figura 1ª de la configuración de la parrilla apreciándose en 1 su forma concéntrica unida a sus partes radiales 2 siendo de una menor altura la 1 y de mayor la 2. En 3 se distingue la separación que motivará la formación de un canal circulante del agua fría

75.

83754^{AB}



que se introduce en la abertura 4 y después de seguir las sinuosidades de los canales de la parrilla calentandose, saldra por la otra abertura 5.-

80. En la figura 2ª está representada la parrilla 1 y los tubos de entrada y salida del agua 6 y 7 los cuales comunicarán con el depósito 8 alojado dentro de otro envolvente 9.-

85. En el depósito 8 existen dos bocas 10 y 11 que comunican con la red de distribución del agua para su utilización y en 12 se señala los pernos de sujeción de la base de cierre del depósito 8.-

90. El depósito 9 que forma el envolvente del termosifón 8 propiamente dicho tiene sus dos bases unidas al cuerpo central por sendos tornillos 13 roscados facilitando de este modo el acceso en su interior para su limpieza y la del termosifón.-

100. Los detalles constructivos que hemos hecho referencia en el transcurso de la presente memoria descriptiva, no son limitativos, ni cuanto a su forma, clase de material, disposición y arreglo de los elementos que lo integran, que podrán variar según las conveniencias de cada aplicación, manteniendose no obstante el principio básico de su funcionamiento que se concretan en la siguiente.-

105.

N O T A

Se declara de propiedad y novedad en España el contenido de las siguientes:

R E I V I N D I C A C I O N E S

110. 1ª.- Parrilla con termosifón para hogares domésticos, que se caracteriza por el hecho de que la parrilla está formada por una conducción tubular que adopta una forma

86754 19 ABR



115. geometrica regular formada por elementos concentricos y radiales unidos a sus intersecciones, comunicando con una entrada de agua y estando ligada tanto la entrada como su salida por sendos tubos con un depósito envuelto en otro de mayor volumen, con la particularidad que los de la conducción citada, tienen una mayor sección en altura los radiales que los concentricos.-

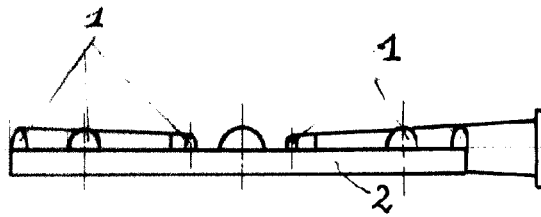
120. 2ª.- Parrilla con termosifón para hogares domésticos, que se caracteriza por disponer que tanto el depósito envolvente como el envuelto de la reivindicación anterior tenga su cuerpo central unido a sus bases mediante pernos o tornillos y en el depósito envuelto existir dos conducciones unidas a su superficie por sendos tubos que atraviesen el depósito envolvente.-

125. 3ª.- Parrilla con termosifón para hogares domésticos.-

130. Todo ello enforme se describe y reivindica en la memoria que antecede que consta de CINCO hojas escritas a máquina por una sola cara y una lámina de dibujos que la ilustra.

Madrid, 19 de Abril de 1961

RAMÓN ARAGONÉS
P. P.



86754

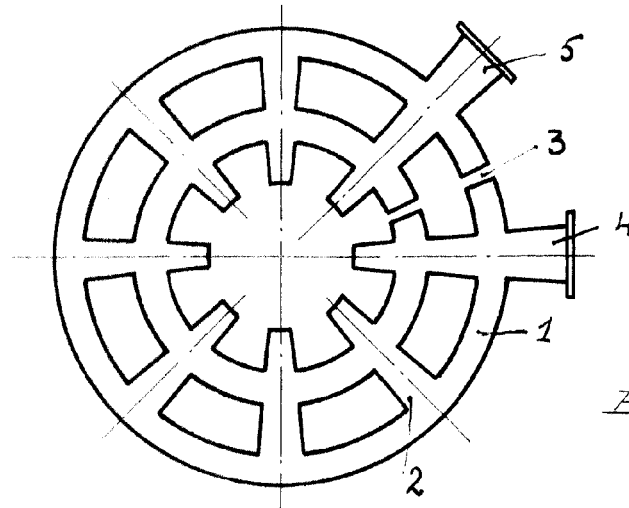


Fig. 1°

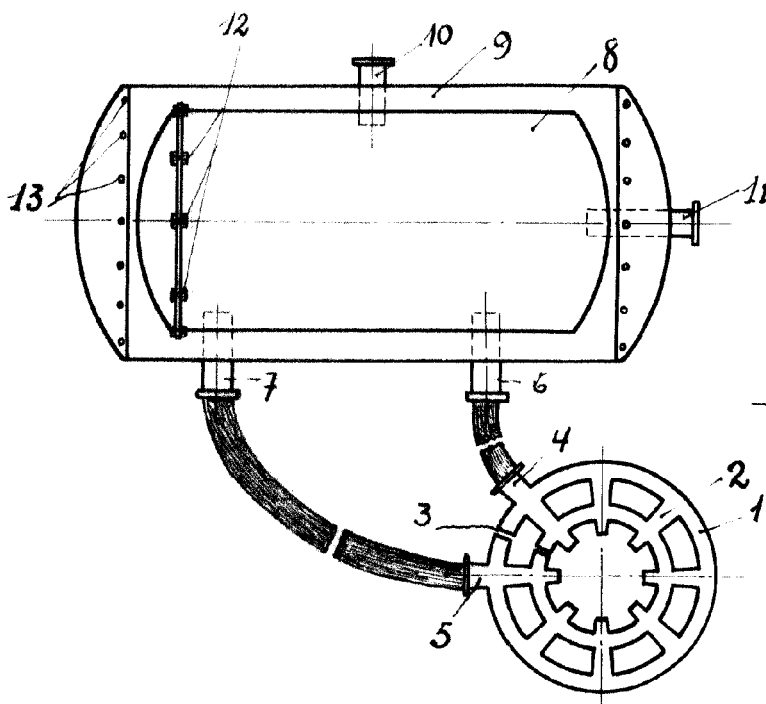


Fig. 2°

ESCALA VARIABLE

1913
JUAN GILI SOLER