

86750



MEMORIA DESCRIPTIVA

para un Modelo de Utilidad, por veinte años, por:  
"UN SOPORTE DE PIVOTAMIENTO PARA RUEDAS", a favor  
de Don Angel Fernández Oliva, de nacionalidad es-  
pañola, residente en Barcelona, Ali-Bey nº 95-99.-

- - - - -

En su solicitud de Modelo de Utilidad nº  
85.683, el solicitante ha descrito un soporte de  
pivotamiento hecho de material plástico, tal como  
nylon, destinado a acoplar la rueda propiamente  
dicha al elemento (mueble, carretilla o similar)  
en el cual debe montarse la rueda.

5.-

Aun cuando este soporte de pivotamiento  
ha dado buenos resultados, ocurre a veces que, al  
apretar o sujetar el conjunto, este soporte se



86750

- 10.- rompe en su vástago roscado por el hecho de que, como es natural, el material plástico de que está hecho no tiene propiedades suficientes de resistencia mecánica para aguantar los esfuerzos considerables que intervienen en este apretamiento.
- 15.- Para evitarlo, el invento prevé la inserción de una armadura metálica terminada en su parte inferior en una placa discoidal, cuya armadura queda empotrada en el material plástico durante la operación de moldeo del soporte de pivotamiento de manera que constituya el núcleo del vástago roscado de dicho soporte.
- 20.- El dibujo adjunto ilustra un ejemplo de realización de este soporte de pivotamiento armado y con arreglo a él se hará una descripción detallada del invento. En el dibujo:
- 25.- La figura 1ª es un alzado, en sección, del soporte de pivotamiento hecho de acuerdo con esta solicitud; y
- La figura 2ª es una vista de la armadura metálica.
- 30.- Como se recordará por la solicitud mencionada, el soporte de pivotamiento se compone de un cuerpo cilíndrico -1- destinado a alojar la punta de eje en torno del cual ha de realizarse la auto-orientación de la rueda cuando el elemento (mueble o similar) en el que está montada, es empujado para su desplazamiento, facilitando esta auto-orientación el desplazamiento en la dirección deseada. Este cuerpo cilíndrico -1-, con su alojamiento -2- para un elemento antifricción (bola o similar) termina por abajo en un carenado -5- -6- que
- 35.-



86750

40.- cubre el cojinete de rodadura y que está reforzado en -5- mediante un nervio periférico.

Desde el cuerpo cilíndrico -1- se yergue un vástago fileteado -3- destinado a roscarse en una parte terrajada del mueble o similar para solidarizar de él la rueda.

45.-

Al acoplar este soporte descrito en lo que antecede, ocurre a veces que se parte el vástago roscado -3- y, para evitar esto, el invento prevé la inserción, como armadura, de un elemento metálico representado aisladamente en la figura 2ª.-

50.-

El cuerpo -7- de este elemento metálico queda a lo largo del vástago roscado -3-, para reforzarlo en toda su longitud. El disco superior -8- arma el extremo del vástago roscado -3- y el disco inferior -9-, de mayor diámetro, arma la unión del vástago -3- al cuerpo cilíndrico -1-, es decir, la zona más débil desde el punto de vista mecánico ante los esfuerzos de apretamiento.

55.-

N O T A

60.-

Descrito suficientemente el objeto del Modelo, se declaran de novedad En España las siguientes:

R E I V I N D I C A C I O N E S

65.-

1ª.- Un soporte de pivotamiento para ruedas, caracterizado porque lleva insertada en su interior una armadura metálica que tiene un cuerpo cilíndrico alargado, que arma el vástago fileteado del soporte, cuerpo que termina por arriba en una pieza discoidal que arma la punta de dicho vástago y, por abajo, en una pieza discoidal de mayor diámetro que arma la unión de dicho

86750<sup>19</sup>



70.- vástago fileteado con la parte superior del cuerpo cilíndrico hueco del soporte.

2ª.- UN SOPORTE DE PIVOTAMIENTO PARA RUEDAS.

Todo ello conforme se describe y reivindica en la presente memoria descriptiva, que consta de cuatro hojas y dibujos que la ilustran.

Madrid, 19 de Abril de 1.961

*Clavé*

86750

FIG. 1.

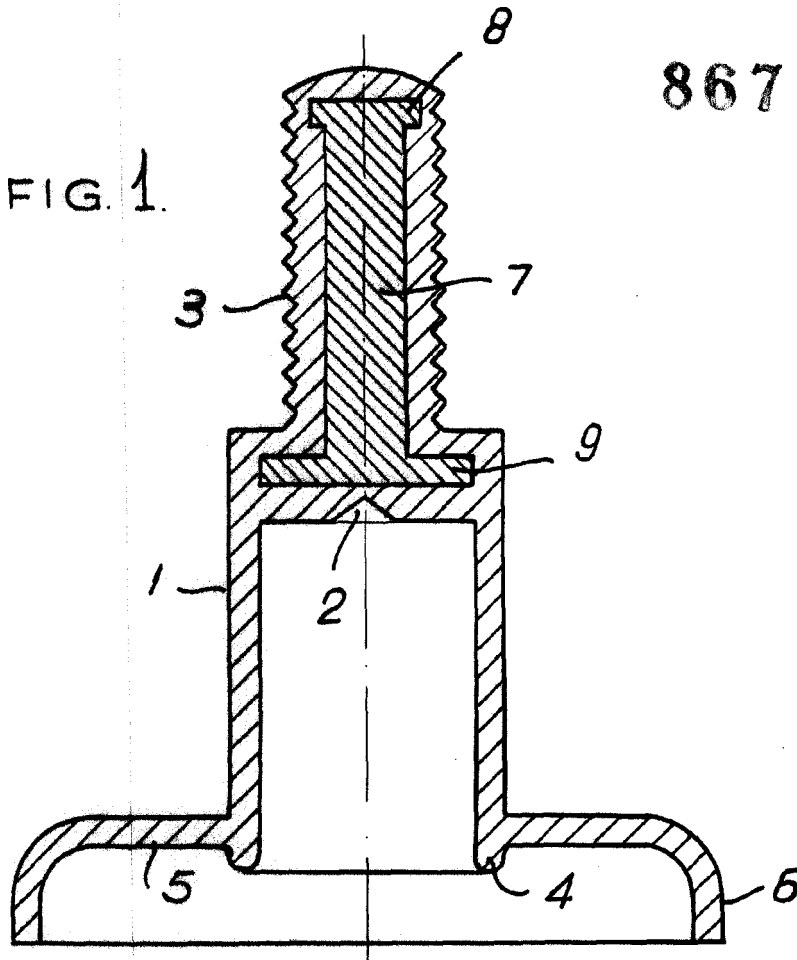
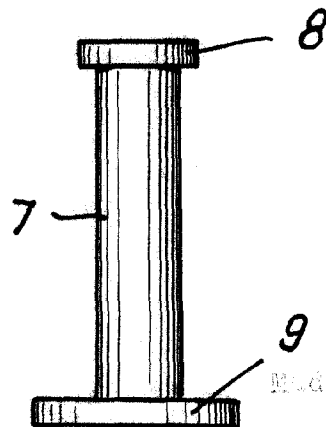


FIG. 2.



Madrid, 19 de Abril de 1.951

ESCALA VARIABLE.