

10



86733

Doña María del Carmen Roca Eslava, de nacionalidad española, domiciliada en Barcelona, calle Ramón y Cajal, nº 7, solicita registrar un modelo de Utilidad, por 20 años, para España y sus Posesiones, que se refiere a: "CLAVIJA PERFECCIONADA, CON BORNE PARA LA CONEXION A TIERRA, DE LA MASA METALICA DE LOS APARATOS ELECTRODOMESTICOS".-

-----

5 El objeto de la presente solicitud de Modelo de Utilidad lo constituye una clavija bipolar, para el enchufe de aparatos electrodomésticos, que ha sido perfeccionada en el sentido de estar dotada de un tercer punto de conexión, que se emborna con el neutro de la red y dá tierra a la caja o envolvente metálica del aparato electrodoméstico que alimenta, cuando éste está conectado entre dos fases, cuya tensión es superior, a la hasta ahora normal, de 125 voltios, entre fase y neutro.-

10 Cuando los aparatos eléctricos se conectan a la red entre una fase y neutro, automáticamente queda protegido el usuario de un posible contacto o derivación entre fase y masa metálica del aparato, ya que dicha derivación a tierra provoca un cortocircuito, con la consiguiente fusión de los fusibles de protección.-

15 Modernamente, los aparatos electrodomésticos se conectan entre dos fases de la red, por cuya razón puede establecerse, por defecto o avería del circuito eléctrico del mismo, un contacto entre una de dichas fases y la masa metálica, que en el



20 caso más generalizado, de que, por su constitución y montaje, no permita un buen contacto con el tierra o neutro, deje sometida dicha caja metálica a un potencial, peligroso para el usuario.-

25 Para evitar este inconveniente, se ha ideado el este nuevo tipo de clavija, la cual, además de los dos contactos usuales de alimentación, presenta un tercer borne, dispuesto para recibir la clavija de conexión a masa del aparato, borne que ha sido conectado previamente, a través del conductor, al neutro de la red.-

30 En los dibujos adjuntos, que constituyen parte integrante de la presente memoria descriptiva, se representa, a título de ejemplo, no limitativo, una realización práctica de la clavija perfeccionada, dotada de toma de tierra.-

Dichos dibujos muestran:

35 Fig.1. Vista en perspectiva de la clavija perfeccionada.-

Fig.2. Vista interior de la clavija, con la tapa delantera retirada.-

40 Refiriéndonos concretamente a los citados dibujos, pasamos a describir, con más detalle, las particularidades de constitución y de funcionamiento de la nueva clavija que se patenta.-

45 La caja -1- de material aislante, está constituida por dos piezas acopladas entre sí mediante los tornillos -2-. Las dos caras opuestas laterales están dotadas de unas depresiones cóncavas -3-, para la adaptación de los dedos y facilitar la operación de conexión y desconexión de la clavija.-

En el interior de la misma, se ha dispuesto una brida -4-, que mediante dos tornillos -5- presiona al conductor -C-, que entra por la boca superior -6- de la clavija.-



86733

50

Una lámina metálica -7-, prolongación de la brida -4-, -  
 termina en un enchufe -8-, dispuesto entre las dos clavijas  
 normales de alimentación, y destinado a recibir la correspon-  
 diente clavija sobresaliente del aparato, al propio tiempo que  
 por medio del tornillo -9- se conecta el conductor que, for-  
 mando parte del flexible trifásico -C-, queda unido al neutro  
 de la red,-

55

Los dos cablecillos correspondientes a las fases de ali-  
 mentación, se embornan a las clavijas -10-, por medio de los  
 tornillos -11-, como es común en este tipo de clavijas.-

60

El nuevo modelo de clavija requiere, tal como se deduce  
 de la descripción efectuada, que el aparato que debe alimentar,  
 esté preparado para tal conexión y tenga, además del enchufe  
 normal de alimentación, la clavija que, penetrando en el en-  
 chufe -8-, dá tierra a la masa metálica del mismo.-

65

Los detalles de construcción y de montaje, a que hemos -  
 hecho referencia en el transcurso de la presente memoria des-  
 criptiva, no son limitativos, en cuanto a la forma, clases de  
 material, disposición y arreglo de los elementos integrantes  
 de la nueva clavija, que podrán variar, según convenga a las  
 exigencias de cada aplicación, manteniendo, no obstante, el -  
 principio básico de presentar un tercer borne o enchufe para  
 la derivación a tierra.-

70

75

El modelo de Utilidad por: "CLAVIJA PERFECCIONADA, CON BOR-  
 NE PARA LA CONEXION A TIERRA, DE LA MASA METALICA DE LOS APARA-  
 TOS ELECTRODOMESTICOS", cuyo privilegio de explotación en Es-  
 paña y sus Posesiones, se solicita por un periodo de 20 años,  
 deberá recaer sobre las particularidades, que se concretan en  
 las siguientes,

REIVINDICACIONES

1ª.- "CLAVIJA PERFECCIONADA, CON BORNE PARA LA CONEXION A TIE-

86733

10



Fig. 1

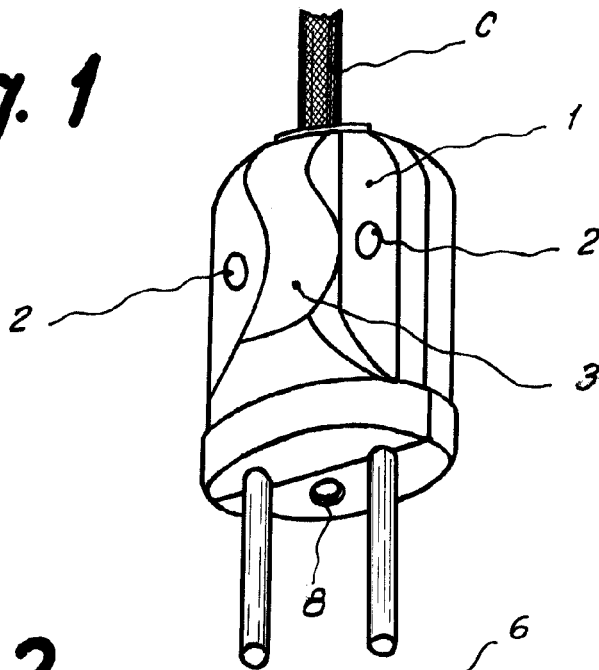
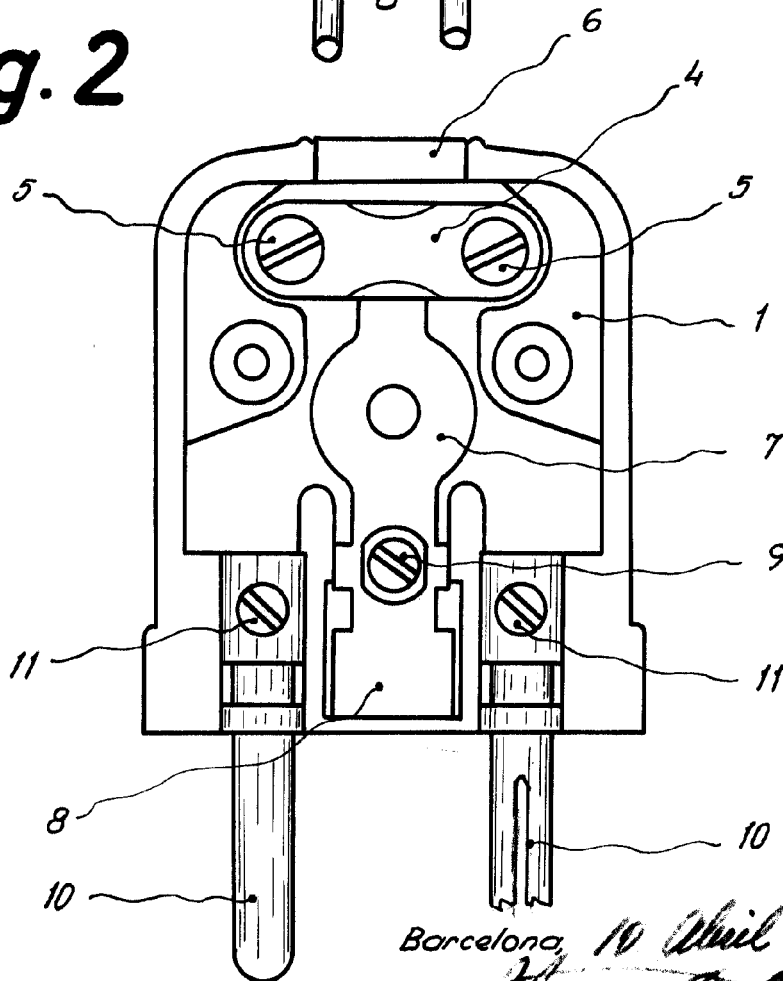


Fig. 2



Barcelona, 10 Abril 1961

P.A.

*Juan B. Renter Ridaura*

Juan B. Renter Ridaura

Escala variable