

86732

10 AB



M O D E L O
D E
U T I L I D A D

a favor de Don Antonio RODRIGUEZ LOPEZ, de nacionalidad española, residente en Villanueva y Gektrú (Barcelona), Calle Santa Ana, 29, por "COMEDERO".

- . -

MEMORIA DESCRIPTIVA

El presente modelo de utilidad se refiere a un nuevo tipo de comedero apropiado para granjas dedicadas a la cría de diversos tipos de animales, especialmente volátiles.

5. En la cría de animales especialmente en la de volátiles, es sabido que se pierde una parte muy notable de subpienso, por lo que se han ideado múltiples tipos de comederos en los que se evita que pisoteen el comensyible. Utilizando el comedero perfeccionado
10. objeto de la presente solicitud de modelo de utilidad

86 732

10



se obtiene una notable economía del comestible que no es pisoteado ni desparramado por los animales y cuya distribución en el comedero es más regular que en otros tipos.

5. El comedero perfeccionado objeto de este modelo de utilidad consiste esencialmente en una tolva corrediza sobre el comedero que es del tipo del canal, con la boca de salida dispuesta sobre el mismo y provista de dos cortes alineados longitudinalmente en los que está
10. elojada una pletina que sobresale de la canal.

Para mayor claridad de lo expuesto, se acompañan dos láminas de dibujo en las que se ha representado a título de ejemplo, no limitativo del alcance de la presente invención, un comedero de canal perfeccionado con una tolva corrediza según las características

15. descritas.

- En dichos dibujos, la figura 1 es una vista en alzado de una porción de un comedero de canal vista de frente, y provista de una tolva repartidora del comestible o rancho, corrediza sobre ruedas acanaladas que
20. ruedan sobre guías paralelas al canal; la figura 2 es el mismo comedero pero visto en un alzado de perfil.

- El comedero perfeccionado ilustrado en las figuras comprende una tolva -1- provista de una tapa -2- y de cuatro pies -3- en cuyo extremo de cada uno está montada en disposición de juego libre una rueda acanalada -4- con su correspondiente eje -5- y tuerca de
- 25.

10 AB



86732

fijación -6-.

5. La tolva -1- presenta dos cortes -7- y -8- en su cara inferior alineados longitudinalmente y en los que está alojada en disposición libre una pletina -9- que sobresale de la canal -10- constituida por una plancha -11- doblada de forma que su sujeción se asemeja a una U, que se apoya sobre una pluralidad de travesaños -12-, a los que también están fijadas las barras guías -13- para las ruedas -4-, por medio de tornillos -14-.

10. La tolva -1- tiene la salida por la parte inferior -15- del estrechamiento -16- lo suficientemente largo para que la citada salida -15- quede a poca distancia del fondo de la canal -10-.

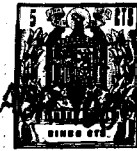
15. Cada uno de los travesaños -12- está provisto en su extremo del correspondiente pie de sustentación -17- consistentes en una pieza tubular -18- unido al travesaño -12-, y en cuyo interior está introducido el espárrago -19- en la altura conveniente que se regula y fija por medio de las palomillas -20- roscadas al manguito -18-.

20. El funcionamiento del comedero perfeccionado descrito es fácilmente deducible de los dibujos y las explicaciones facilitadas, y para complementarlas añadiremos que haciendo correr la tolva -1- a lo largo del comedero, se deposita el rancho en el fondo de la canal de una forma uniformemente repartida y que da resguardo a ser pisoteado por la pletina -9-.

25. Por todo ello se deduce que los animales no

86 732

10



5. se amontonan en un solo punto, por lo que se evitarán muchas posibilidades de herirse entre ellos, lo que unido al completo aprovechamiento del rancho, hacen que el empleo del presente comedero sea práctico y alteramente económico.

10. Serán independientes del objeto del presente modelo de utilidad, los tamaños, formas y materiales empleados en su construcción, así como los detalles de realización, y en general cualquier detalle constructivo o accesorio que no se aparte, modifique o altere la esencialidad del citado modelo.

- . -

N O T A

Se reivindica como objeto del presente modelo de utilidad:-

15. 1. Comedero que se caracteriza por el hecho de comprender una canal montada sobre travesaños de soporte, sobre los que están fijados asimismo sendos carriles paralelos a dicha canal y sobre los que se acoplan unas ruedas, montadas giratorias en los extremos de respectivos pies que soportan una tolva

20. cuya boca de salida se encuentra alojada en el interior de dicha canal en disposición separada del fondo de la misma.

2. Comedero, según la reivindicación primera, que

86732

10 ABR



5. se caracteriza porque la canal está dividida longitudinalmente por un tabique vertical que sobresale de los bordes de aquella y que atraviesa la boca de descarga de la tolva, pasando holgadamente por dos cortes verticales formados en los frentes de la misma considerados en dirección de la tolva,

10. 3. Comedero, según la reivindicación 1 y 2, que se caracteriza porque los travesaños de soporte llevan fijados unos manguitos de eje vertical en los que se encuentran montados corredizos sendos montantes terminados en pies de apoyo y susceptibles de ser fijados en posición por tronillos prisioneros.

15. 4. Comedero, según las reivindicaciones 1 a 3, que se caracteriza porque los bordes de la canal están vueltos hacia el interior formando defensa contra las salpicaduras.

5. Comedero.

La presente memoria descriptiva consta de cinco hojas foliadas escritas a máquina por una sola cara.

Barcelona, a 10 de abril de 1961.

Antonio RODRIGUEZ LOPEZ

p.a.

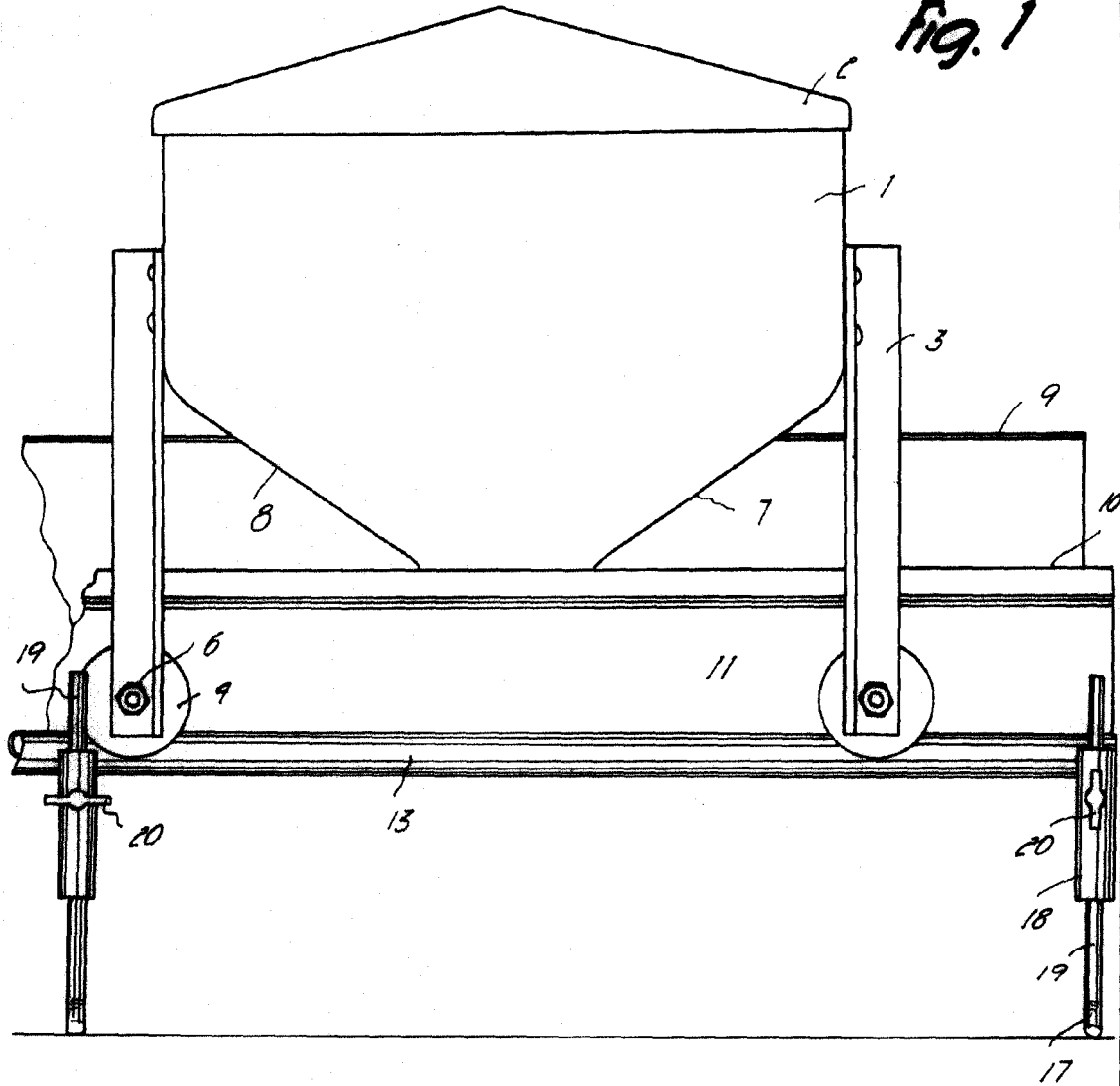
J. ANTONIO RODRIGUEZ LÓPEZ

*Das kojas
koja n.º 1*

86732 10 ABR.



Fig. 1



7953

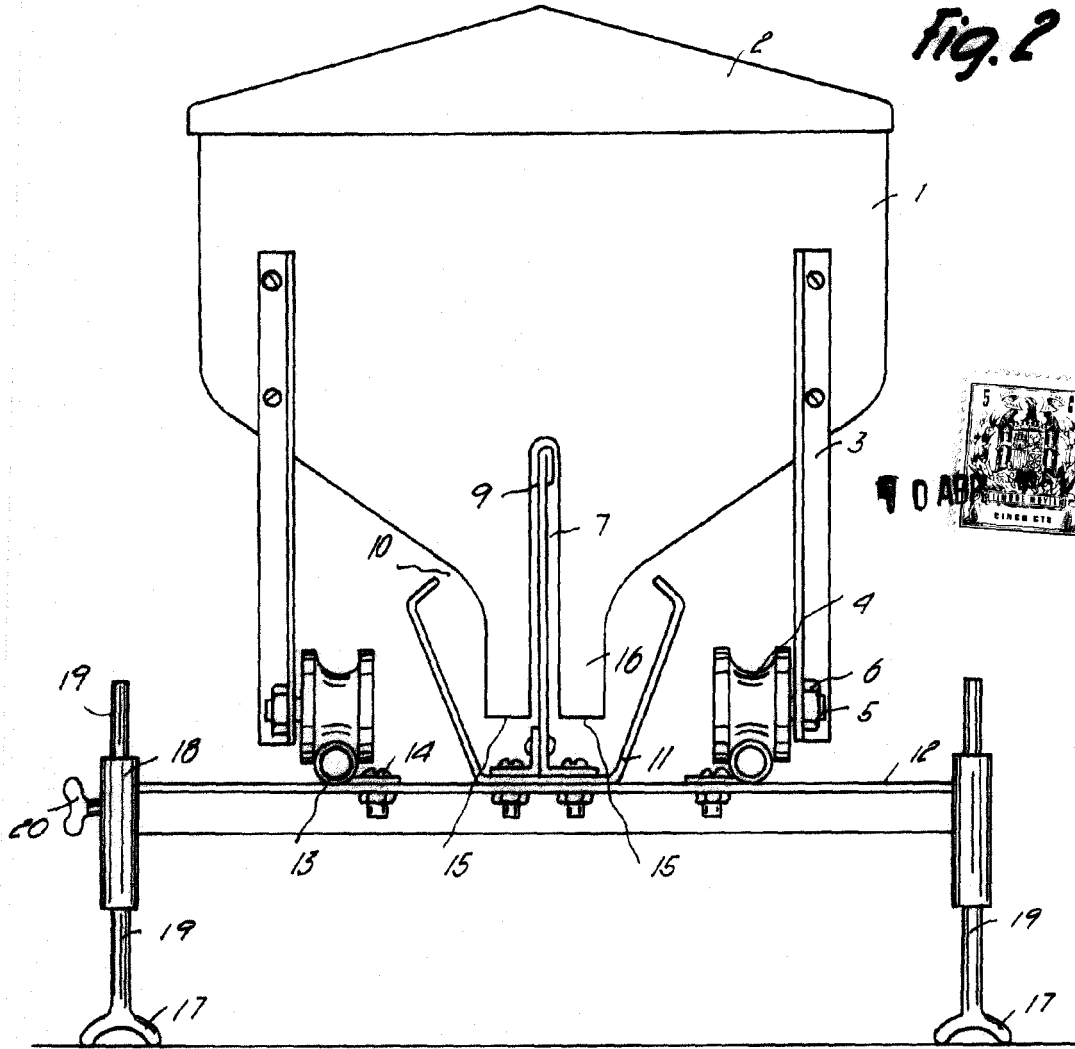
*Barcelona, 10 Abril 1961
Antonio Rodriguez Lopez
f. a.*

J. ANTONIO RODRIGUEZ LÓPEZ

*Dos hojas
hoja n.º 2*

86732

Fig. 2



*Barcelona, 10 Abril 1961
Antonio Rodriguez Lopez
i.a.*

7953