



17

86700

M E M O R I A D E S C R I P T I V A

que se acompaña a una solicitud de modelo de utilidad, por veinte años, para España y sus Posesiones, por UNA NUEVA REJA PARA ARADO, CON DISPOSITIVO DE EXPULSION DE PIEDRAS, a favor de don Primitivo Cid Hombrados, de nacionalidad española, residente en Molina de Aragón, calle Sta. Catalina nº 41.

- - - - -

En los arados de reja tipo vertedera, se tropieza con el inconveniente de que la reja, al abrir surco, puede tropezar bien sea con terrones duros o bien con piedras, lo cual implica riesgo de rotura de la misma.

5 Como éste ha sido un problema que se ha presentado desde hace muchísimos, casi un centenar, de años se pensó entonces en los arados de discos como una posible solución; pero los arados de discos ofrecen una serie de inconvenientes (peso, resistencia a la marcha por trabajar en oblicuo, tendencia a desviar el arado, para lo cual hay que dotarlo de timones de compensación, etc.) siendo más

10

86700

07



eficaz el tipo de rejas y vertederas.

15 Para evitar los inconvenientes señalados, se ha llegado al presente modelo de utilidad, que aporta un tipo de reja dotado de un dispositivo que elimina el riesgo de toda rotura por choque de la misma contra piedras o terrones muy duros, ya que, o bien los expulsa lateralmente o bien los hiende.

20 Para mejor comprensión de la presente memoria, se acompaña una hoja de dibujos que muestra un ejemplo de realización de la invención citada a título de ejemplo meramente ilustrativo, sin carácter limitativo ya que caben variantes de realización dentro del cuadro general de la invención. Dichos dibujos muestran una vista en alzado y otra en planta del dispositivo según la invención.

25 De acuerdo con tales planos, se ha previsto una reja (1) que presenta su línea de ataque curvada hacia dentro, en cuya parte inferior hay un pequeño escalón (2) prolongándose en una uña curva horizontal (3) afilada y terminada en punta, que es la que, por sus características especiales y de posición, desvía lateralmente las piedras y obstáculos que la reja encuentre en su trayectoria, cuando son muy duros (tales como piedras, etc.) o los corta o hiende, si son más blandos (tales como terrones endurecidos, raíces, etc.) facilitando la acción de la reja propiamente dicha.

35 Finalmente sólo resta señalar que en la presente invención caben cuantas variantes de realización sean posibles dentro del cuadro general de la misma, pudiéndose fabricar en toda clase de medidas y materiales apropiados, sin limitación.

15

20

25

30

35

40

86700⁰⁷



NOTA. - Descrito suficientemente lo que antecede sólo resta consignar que lo que se declara propio, nuevo y útil del solicitante es lo contenido en las siguientes:

45

REIVINDICACIONES

50

1 - Una nueva reja para arado, con dispositivo de expulsión de piedras, caracterizada por el hecho de que la línea de ataque de la misma presenta su línea curvada hacia dentro, teniendo un pequeño escalón a escuadra en su extremo inferior, presentando seguidamente una uña curva, desplazada hacia delante y hacia un lado; cuya uña curva presenta un filo de ataque y termina en una punta agudizada, teniendo por esencial misión la de hacer saltar y desviar lateralmente los obstáculos que halle en su marcha, en el terreno.

55

2 - UNA NUEVA REJA PARA ARADO, CON DISPOSITIVO DE EXPULSION DE PIEDRAS.

60

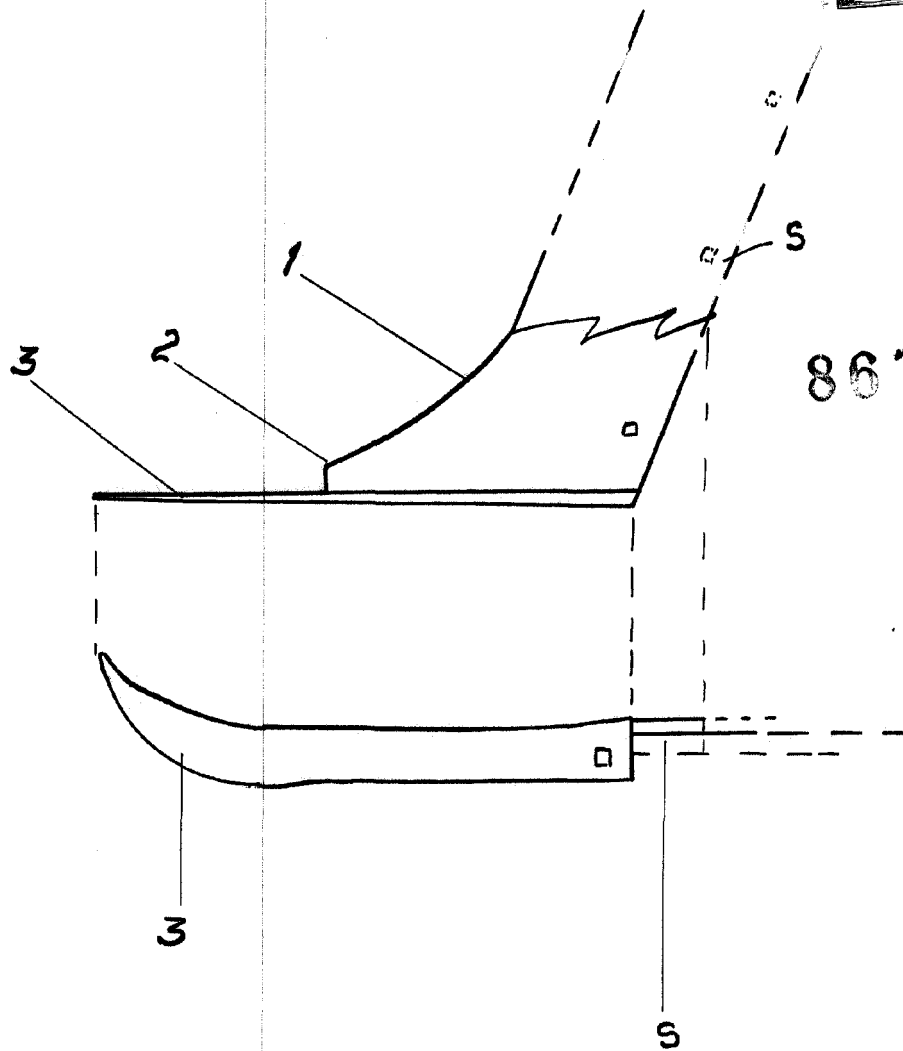
Todo según queda descrito en la presente memoria, que consta de tres hojas foliadas y mecanografiadas por una sóla cara con sesenta líneas y dibujos que se acompañan.

Madrid 17 abril 1961

p.a.

D. PRIMITIVO CID HOMBRADOS

HOJA UNICA



86700

MADRID 17 Abril 1961

ESCALA VARIABLE