

15



86694

MEMORIA DESCRIPTIVA

que se acompaña a una solicitud de modelo de utilidad, por veinte años, para España y sus Posesiones, por UN DISPOSITIVO PARA EL CALCULO EXACTO DE LOS DIAS FERTILES DE LA MUJER, a favor de D^a María Estrada Segarra, de nacionalidad española, residente en Madrid, Calle Joaquín García Morato núm. 134.

El presente modelo de utilidad recae sobre un dispositivo para el cálculo exacto de los días fértiles de la mujer.

5

La concepción mecánica del aparato según la invención se ilustra en la Hoja 1^a de los planos adjuntos, que se refiere a un ejemplo de realización del mismo, sin carácter limitativo. ya que caben ciertas variantes de ejecución dentro del cuadro general de la invención sin que éste se altere.

10

En los planos de referencia,

86694



La fig. 1 muestra una vista en conjunto del dispositivo debidamente montado.

La fig. 2 muestra el disco anterior.

La fig. 3 muestra el disco posterior.

15 La fig. 4 muestra el disco central.

La fig. 5 muestra un calendario-control complemento del dispositivo según la invención.

Refiriéndonos a la concepción mecánica del aparato, éste está constituido por tres esferas indicadoras complementadas entre sí, rotativas unas sobre otras a partir de un eje común, de las cuales hay una posterior o de fondo (1) otra central (2) y otra delantera (3).

20 La esfera de fondo (1) va dividida en treinta y un espacios numerados correlativamente; de éstos, los tres últimos, correspondientes a las cifras (29-30-31) son un poco más bajas en su arista superior, llevando las indicaciones "Febr, abr, jun, sep. nov" correspondientes a los meses de igual nomenclatura, referenciado con (11).

30 Sobre esta esfera se superpone la esfera central, (2) de manera rotable respectivamente; esta esfera central es la de menor diámetro de las tres, y lleva una división circular con casillas numeradas correlativamente del 19 al 38, dejando un sector sin encasillar (9) con dos flechas indicadoras en sentidos opuestos, y centrada la indicación "ciclo" u otra similar. El encasillado se referencia con (10) en el plano adjunto; esta esfera discoidal va dotada de una prolongación radial con apariencia de asidero (6) que sirve para gobernar su rotación, llevando en dicho asidero la indicación: "Primer día de la regla".

40 Sobre este disco central se antepone la esfera (3) que lleva un sector graduado (7) con 8 casillas, que resalta en sus divisiones sobre el resto de la esfera, que



80694

45

lleva 22 casillas divididas más, sobre las antes citadas; esta esfera presenta una ventana en arco (4) en su parte superior, apta para dejar ver hasta cinco casillas divisorias de la esfera (2) intermedia; sobre esta ventana lleva la indicación "Tiempo de fecundidad" en el sector graduado antes citado; la ventana mencionada tiene un punto indicador en su centro; las restantes divisiones de esta esfera graduada se reseñan con (B) en el plano adjunto.

50

En la parte diametralmente opuesta a dicha ventana, hay un punto indicador (5) con la leyenda (día próxima-regla).

55

Estas tres esferas superponibles entre sí, están prevista de forma que puedan rotar a voluntad unas sobre las otras en cualquier dirección de giro.

Las características funcionales de este dispositivo son las siguientes:

60

La condición más importante es que la mujer haya obtenido correctamente la duración de su ciclo menstrual por medio de una larga observación, anotando los resultados de la misma. Como aclaración diremos que por "ciclo menstrual" se entiende el periodo de tiempo que comienza con el primer día de la regla y que termina con el último día antes de la siguiente menstruación. Su duración varía y puede oscilar entre los 19 á los 38 días, aunque el ciclo más común dura 28 días; pero no se presenta nunca en forma regular pues en el transcurso de un año, por ejemplo, experimenta fluctuaciones más o menos marcadas; el conocimiento exacto de ellas, es decir la duración del ciclo más corto y del más largo es de decisiva importancia para saber con seguridad los días fértiles; así, por ejemplo, en el trans-

65

70



80694

75

curso de un año se ha observado que el ciclo más frecuente era de 25 días, el más corto, de 23; y el más largo de 27. Vemos que hay una fluctuación de 5 días; con el aparato según la invención puede calcularse sencilla y exactamente cuáles son los días fértiles.

80

Para el cálculo de los días fértiles es necesario saber la fecha del primer día de la última regla; esto debe anotarse para evitar errores.

85

El aparato descrito lleva, como antes se ha dicho, en el disco superior, una ventanilla en la cual se pueden graduar exactamente 5 cifras del ciclo (son cinco porque la fluctuación del mismo es de 3 á 5 días en la mayoría de las mujeres); si por ejemplo el ciclo fluctúa 5 días suponemos que entre 23 y 27, se coloca la cifra 25 como valor medio en el centro de la ventanilla y automáticamente aparece en ésta la oscilación de 23 a 27 días. En este caso el arco comprendido señala 9 días fecundos en el disco del calendario. Si el ciclo oscila solamente en 3 días, serán éstos 24, 25 y 26, las flechas indicarán solamente 7 días fecundos. Si la oscilación es mayor de 5 días, habrá que señalar por cada día más, uno, a los 9 días ya señalados. En caso de que las fluctuaciones sean mayores es interesante consultar al médico, ya que en este caso no es posible hacer un cálculo de los días fecundos.

90

95

100

Corrección: Hay que tener en cuenta que existen meses como febrero, de 28 ó 29 días, y abril, junio, septiembre y noviembre con 30. Pongamos un ejemplo: duración del ciclo de 23 a 27 días, o sea con una fluctuación de 5 días, y el primer día de la última regla corresponde al 21 de abril (mes de 30 días) debiéndose operar entonces de la siguiente manera: - a) colocar la palanca móvil so-



86694

15

105

110

115

120

125

130

bre el 21. - b) graduar en la ventanilla 23 á 27 días. Ahora indican las flechas los 9 días fecundos en el disco calendario, que son del 29 de abril al 3 de mayo. Como el mes de abril sólo tiene 30 días, la flecha que señala al 31 ha de correrse hasta en día 1º de mayo y por consiguiente los días fecundos duran hasta el 4 de mayo. Para el control de la regularidad del ciclo es de gran importancia la flecha triangular (5) que indica el primer día de la regla siguiente. En el ejemplo expuesto anteriormente de un ciclo de duración de 25 días, en el que el primer día de la regla anterior era el 21 de abril, tendría que caer el primer día de la siguiente regla en 16 de mayo ya que abría solamente tiene 30 días.

Con frecuencia se dice equivocadamente que según las teorías de los profesores Orgino y Knauss, no hay posibilidad alguna de fecundación durante los días de la regla, y sin embargo la práctica demuestra lo contrario. Según investigaciones ésto es posible cuando se trata de un ciclo muy corto, que puede ratificarse fácilmente con el dispositivo según la invención; veamos un ejemplo: sea un ciclo de 19 a 23 días y el primer día de la regla fué 9; los días fecundos serán, pues, del 10 al 18. En este caso existe posibilidad de fecundación a partir del 2º día de la regla,

Es de enorme importancia para el cálculo de los días fecundos llevar escrupulosamente anotadas las hojas según el cuadro representado en la fig. 5 de la lámina 2ª que se acompaña a título de mero ejemplo y en el cual se representa una zona central encasillada, y dos zonas laterales rayadas, con las indicaciones: (A) "Para el año...." (B): Comienzo - Duración de la menstruación; (F) fecha; (C) Duración del ciclo; (D) observaciones; (E) Nacimientos, lactancia, operaciones, enfermedades, accidentes, etc.; sien-



135

do esta hoja complementaria de la utilización del dispositivo según la invención, y citándose solamente a título de ejemplo, pues podrá tener cualquier otro formato adecuado.

140

Finalmente sólo resta señalar que la actualidad de esta cuestión surge claramente del hecho del reconocimiento de la Iglesia Católica a través de las alocuciones de S.S. el Papa Pío XII de 29 octubre y 28 noviembre 1951 referentes a la regulación de la procreación por medios naturales.

145

Asimismo debe señalarse que en la presente invención caben cuantas variantes de realización sean factibles sin que se altere el espíritu que la anima.

- - - - -

150

NOTA. - Descrito suficientemente lo que antecede sólo resta señalar que lo que se declara propio, nuevo y útil de la solicitante es lo contenido en las siguientes:

REIVINDICACIONES

155

1 - Un dispositivo para el cálculo exacto de los días fértiles de la mujer, caracterizado por el hecho de estar constituido por tres esferas regladas y graduadas complementadas entre sí con movimiento relativo de rotación, de las cuales hay una posterior de mayor diámetro; otra central de diámetro menor, y otra delantera, de diámetro intermedio entre el de las dos esferas antes citadas; yendo la esfera de fondo dividida esencialmente en treinta y un espacios numerados porrelativamente, junto a su periferia, de los cuales, los tres últimos, correspondientes a las cifras 29, 30 y 31, tienen rebajada su arista superior, y

160



1 83394

165

lleva junto al borde las iniciales de los meses "Febr.,
Abr., Jun., Sep., y Nov." correspondientes a los meses de
igual nomenclatura.

170

2 - Un dispositivo, según reivindicación 1ª caracte-
rizado porque sobre esta esfera se superpone la esfera
central, de manera rotable; siendo ésta de menor diámetro, y
llevando una división circular con casillas numeradas co-
rrelativamente desde el 19 al 38, dejando un sector sin en-
casillar, con dos flechas señaladas indicadoras de sentidos
opuestos, y centrada esencialmente la indicación "ciclo";
yendo dotada esta esfera de una prolongación, vaciada en
su extremo, con función de palanca para gobernar la rota-
ción de la esfera, sirviendo el vaciado para permitir ver
las cifras e indicaciones correspondientes, y llevando la
indicación "primer día de regla".

175

180

3 - Un dispositivo, según reivindicaciones 1 y 2
caracterizado porque sobre este disco central se acopla
la esfera delantera, que lleva un sector graduado y señala-
do por dos radios, que comprende 8 divisiones perfectamente
resaltables sobre las restantes que lleva dicha esfera, que
son 22 más sobre las citadas; presentando esta esfera en su
parte superior, una ventana en arco con un indicador cen-
tral, apta para permitir ver hasta cinco casillas de la
esfera inferior; llevando la indicación "tiempo de fecundi-
dad" en el sector graduado antes citado; teniendo esta esfe-
ra en su parte inferior un segundo indicador con la indica-
ción "próxima regla".

185

190

4 - Un dispositivo, según reivindicaciones de 1 a
3, caracterizado porque va complementado con un cuadro in-
dicador, que lleva un encasillado central y dos columnas la-
terales, para las anotaciones correspondientes a: Año;
comienzo y duración del periodo menstrual; fecha; duración

15 AB



1 88694

195

del ciclo, observaciones y anotaciones de nacimientos, lactancias, operaciones, enfermedades, accidentes y demás datos similares encaminados a la vigilancia y control de las condiciones del usuario.

200

5 - UN DISPOSITIVO PARA EL CALCULO EXACTO DE LOS DIAS FERTILES DE LA MUJER.

205

Todo según queda descrito en la presente memoria, que consta de ocho hojas foliadas y mecanografiadas por una sólo cara con un total de doscientas cinco líneas y dibujos anexos.

Madrid 15 abril 1961.

P.A.

15

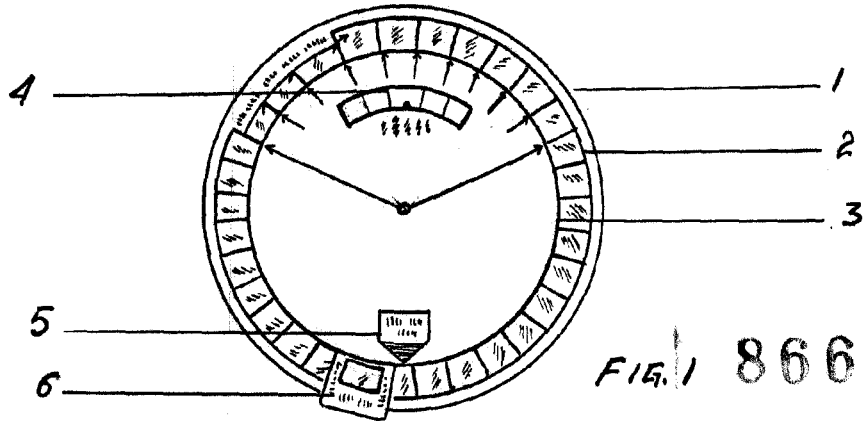


FIG. 1 86694

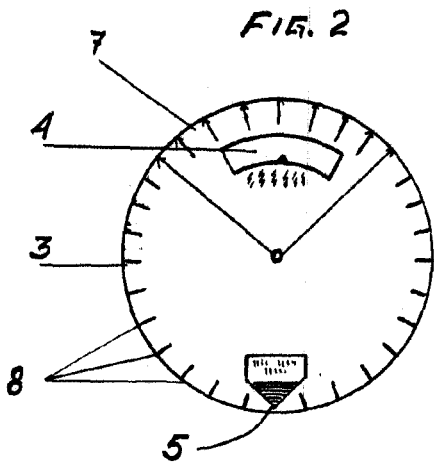


FIG. 2

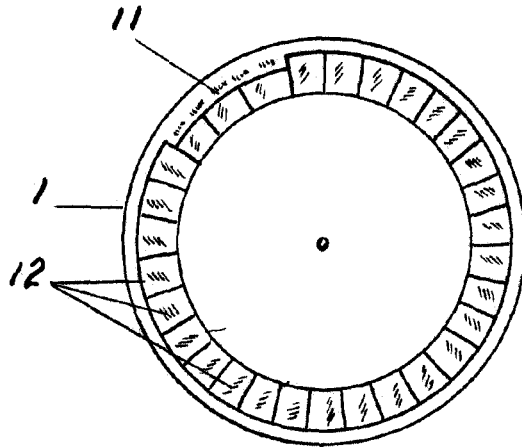


FIG. 3

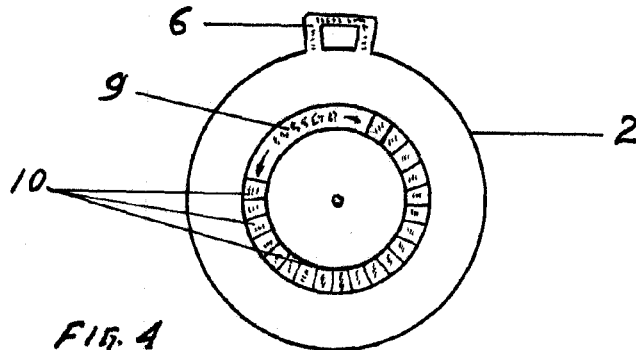


FIG. 4

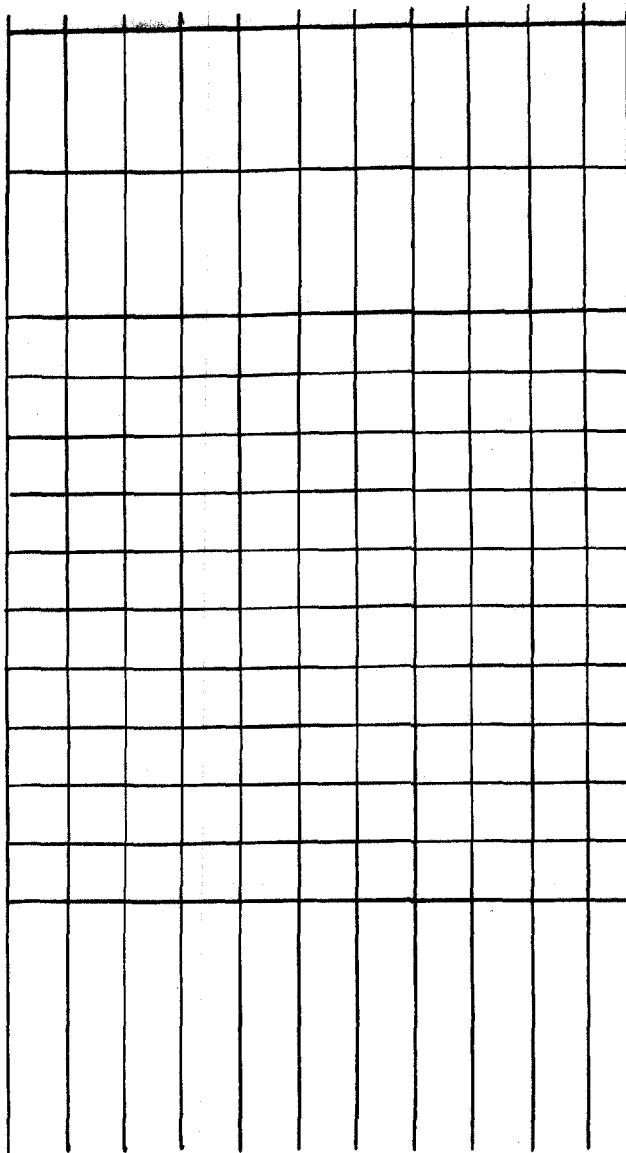
MADRID 15 Abril 1961

ESCALA VARIABLE



A

86694



F

B

C

D

E

FIG. 5

ESCALA VARIABLE

MADRID 15 ABRIL 1964
[Handwritten signature]