



86685

86685

MEMORIA DESCRIPTIVA.

MODELO DE UTILIDAD.

PAIS : ESPAÑA.

DURACION : 20 AÑOS.

OBJETO : "UNA JARRA".

A nombre de : DOÑA ROSA PICO MARTINEZ.

Residente en : VALENCIA, Campaneros, núm. 20.

Nacionalidad : ESPAÑOLA.

(M. U. 1.293, A-R).



866851

Tiene por objeto la presente solicitud, la protección en territorio español de una nueva jarra, cuyas características la hacen merecedora del privilegio de Modelo de Utilidad, conforme y al amparo del vigente Estatuto Ley sobre Propiedad Industrial.

- 5.- Las jarras comunmente usadas hasta ahora, están constituidas por un cuerpo de forma apropiada, en cuyo lateral posee un asa de diversas formas. La jarra del presente invento tiene la característica primordial de haberse suprimido dicha asa, pero sin embargo, esencialmente, se han practicado en su superficie
- 10.- unas oquedades a la distancia oportuna y de la forma conveniente, que permiten asirla con la misma facilidad, pero se evitan los inconvenientes propios de las demas asas, de romperse con facilidad. Por otra parte como complemento secundario, presenta indudable economía por ahorro de material, a la vez que da a la
- 15.- jarra un aspecto decorativo fundamental, logrando un efecto nuevo.

El objeto de la presente invención está ilustrado a título de ejemplo, en el adjunto dibujo, en el cual:

La figura 1 es un alzado de la jarra.

- 20.- La figura 2, es una sección transversal de la misma.

A continuación se hará una detallada descripción de la nueva jarra que se desea proteger, con referencia al dibujo indicado.

- Está constituido en detalle, por un cuerpo 1, de forma apropiada y variada, provisto de un borde superior en el que ajusta
- 25.- a presión o bien a rosca una boca 2, provista en un lateral de



un bebedero 3, ligeramente inclinado hacia el exterior y de forma cilíndrica para verter el líquido en las mejores condiciones, sin que gotee.

30.- El cuerpo 1 posee verticalmente dos oquedades 4 en forma sensible de óvalo, formadas por dos caras curvadas, de las que una se introduce ligeramente hacia dentro para formar con la correspondiente de la otra oquedad el asidero propio de la jarra, con la particularidad de que el mismo no sobresale del perfil general de dicha jarra, evitándose por lo tanto el asa clásica.

35.- Descrita suficientemente la naturaleza del invento y el modo de llevarlo a la práctica, se hace constar que las disposiciones anteriormente indicadas son susceptibles de modificaciones tanto de detalle como de materiales, sin que por ello se altere la esencialidad del objeto descrito.

40.- REIVINDICACIONES.

45.- 1ª.- Una jarra, que se caracteriza por poseer en el cuerpo de la misma y verticalmente dos oquedades ovaladas, formadas por dos caras curvadas, de las que una se introduce hacia dentro para constituir con la correspondiente de la otra oquedad el asidero de la jarra, estando distanciadas convenientemente dichas oquedades a la longitud propia de la mano, y teniendo ambas la otra cara inclinada hacia fuera para facilitar asir la jarra.

2ª.- «UNA JARRA».

Madrid, 15 ABR. 1964
ROSA PICO MARTINEZ.

P. A.

ESCALA VARIABLE

15



Fig. 1

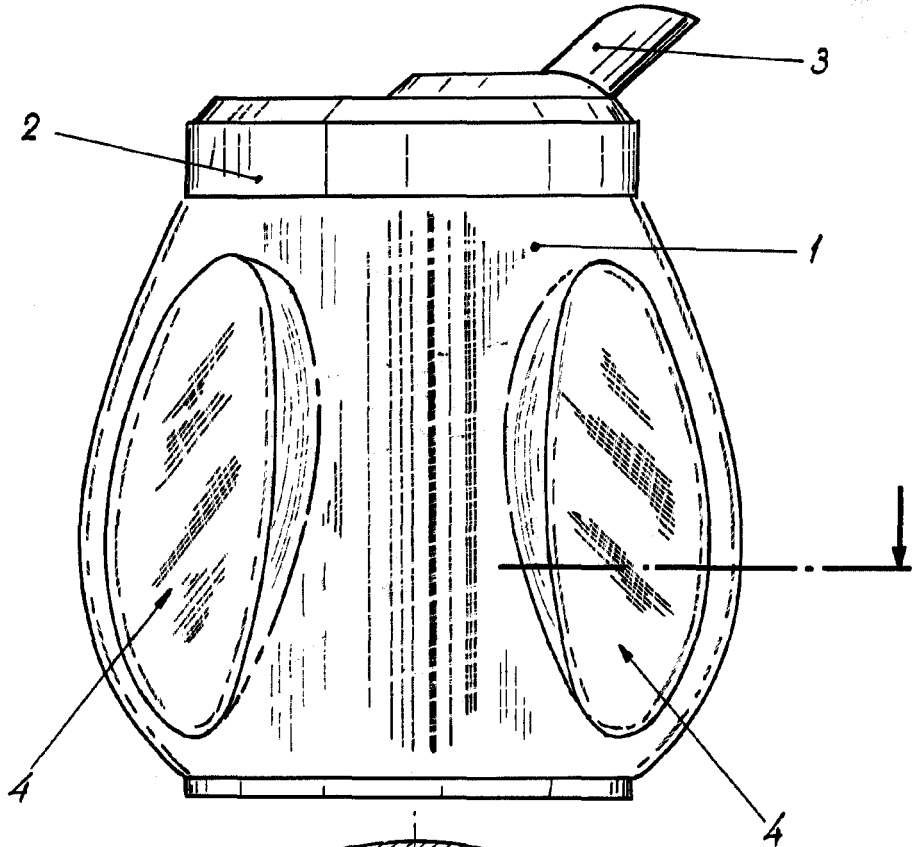
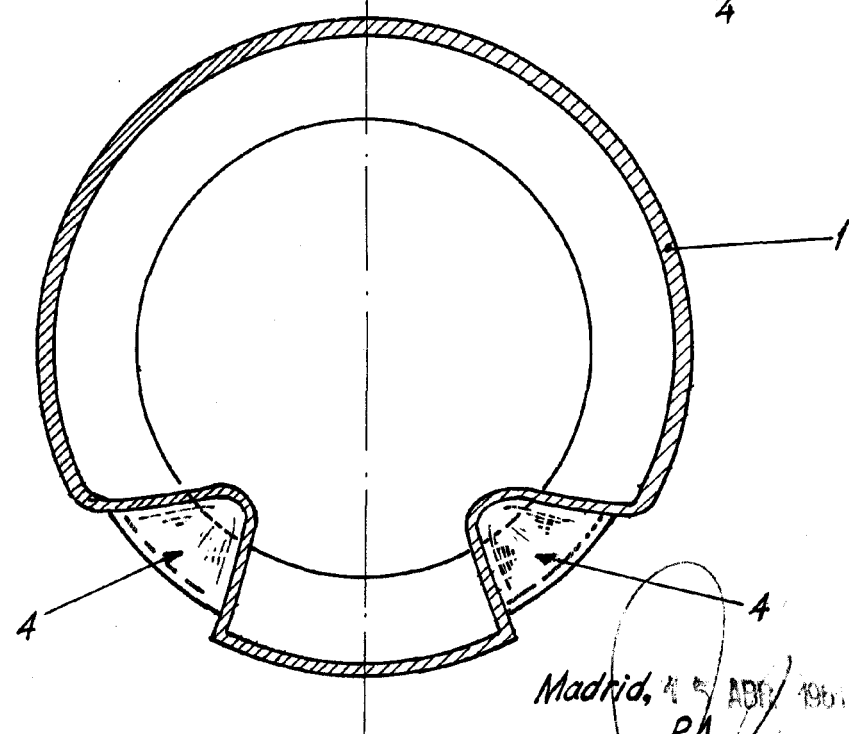


Fig. 2



Madrid, 4 de ABRIL 1961
P.A.