

6 ABR.



86682

M O D E L O
D E
U T I L I D A D

a favor de Don Francisco de P. MENSA ORDETIX, de nacionalidad española, residente en Barcelona, Avda. Príncipe Asturias, 32, por "PERFILES PARA LA FORMACION DE COLGADORES".

- . -

MEMORIA DESCRIPTIVA

La presente invención se refiere a unos perfiles para la formación de colgadores, de realización sencilla y fácil, por medio de los cuales se pueda obtener, con toda rapidez y comodidad, mediante una simple operación de corte, aquellos administrativos, de la longitud que se precisen, por lo que su empleo resulta sumamente práctico.

Los indicados perfiles consisten esencialmente en un conjunto de dos tiras continuas, acoplables entre sí, una de las cuales es de sección transversal en "U",

80082

6 ABR



- Con ramas susceptibles de ser de desigual anchura y la otra presenta, por acodamientos y curvados convenientes, una pluralidad de ganchos, espaciados a intervalos regulares. La tira de sección en "U" presenta
5. en sus caras internas, separados del fondo por una distancia apropiada al espesor de la otra tira, juegos de nervios longitudinales, enfrentados y paralelos al fondo, en los que se apoya, por los segmentos comprendidos entre los ganchos, la otra tira. Ambas paredes de la tira en "U" llevan practicados juegos de taladros coaxiales, situados regularmente en los puntos medios de los espacios correspondientes a los intervalos de la tira determinadora de los ganchos.
- 10.

- Para la mejor comprensión de cuanto se indica en la presente memoria descriptiva se acompaña un dibujo en el que, tan sólo a título de ejemplo, se representa un caso práctico de realización de colgadores obtenidos por medio de los perfiles objeto de la invención.
- 15.

20. En dicho dibujo la figura 1 muestra una vista en alzado frontal; la figura 2 una vista en perspectiva parcial; la figura 3 una vista en sección transversal alzada; y la figura 4 una vista en perspectiva en la que se observa la forma de acoplamiento de los perfiles para la obtención del colgador.
- 25.

Los perfiles aludidos están constituidos por un conjunto de dos tiras continuas, de naturaleza y dimensiones apropiadas, de las que una es de sección



88682

- en "U", con ramas -1- y -2-, desiguales, y fondo -3-. Ambas ramas -1- y -2- presentan enfrentadas en sus paredes internas juegos de resaltes longitudinales -4- y -5-, a modo de nervios, situados paralelamente al fondo -3-. Las citadas ramas llevan practicados, a intervalos regulares, una pluralidad de taladros -6-, determinativos de juegos de ellos, coaxiales. La rama -1-, menos ancha, destinada a constituir normalmente la pared frontal del colgador, presenta, sobre sus bordes transversales sendos nervios -7-, a modo de molduras, destinados a constituir motivo ornamental.

- La otra tira, que constituye a su vez el otro perfil, está formada por una varilla plana, la cual, por medio de acodamientos y curvados convenientemente dispuestos, determina una pluralidad de ganchos -8-, espaciados también regularmente, con distancias entre ellos iguales a las existentes entre los taladros -6- de la tira de sección en "U", que dan lugar a una fragmentación aparente de la varilla, determinando en ella segmentos iguales -9-, entre los ganchos -8-. La sección transversal de esta tira es de superficie apropiada a la del espacio delimitado por los nervios -4- y -5- en el interior de la tira de sección en "U".

- Como se deduce de la descripción hecha y por la observación del dibujo el procedimiento para formar colgadores con los perfiles objeto de la invención es el siguiente: se corta con alicates o similar el perfil determinativo de los ganchos -8- a la longi-

6 ABR.



80682

tud deseada, se hace lo mismo con el perfil en "U" y se acopla los dos elementos en la forma descrita. Hecho ésto quedan solidarizados ambos perfiles y una vez centrados debidamente, para que los ganchos -8- y taladros -6- ocupen la posición relativa que se desee, se procede a fijar el colgador obtenido, mediante tornillos, sobre el paramento donde deba ser instalado, tal como se aprecia en la figura 3.

10. De lo expuesto se desprende las ventajas que ofrecen los perfiles descritos, ya que a base de tiras continuas, hacen posible obtener colgadores de cualquier longitud deseada. Otra ventaja es la rapidez en la obtención de los colgadores, ya que la operación comprende únicamente un simple acoplamiento y corte.

15. La forma de fijar el colgador en su emplazamiento se reduce, como se ha indicado, a disponer a través de los juegos de taladros coaxiales -6- un tornillo -10- o elemento similar hincable en una pared o paramento adecuado.

20. Se comprende que serán independientes del objeto de la invención los materiales empleados en los perfiles así como la forma y dimensiones, tanto absolutas como relativas, de los mismos y, en general, todo cuanto no afecte a su esencialidad.



6 ABR.

80082

NOTA

Se reivindica como objeto del presente modelo de utilidad:

1. Perfiles para la formación de colgadores, que se caracterizan por estar constituidos por una tira de sección transversal en "U" con ramas dotadas en sus caras internas, a conveniente distancia del fondo y paralelas al mismo, de juegos enfrentados de resaltes o nervios en los que se apoya una varilla de sección conveniente, doblada de manera que presenta una pluralidad de ganchos espaciados.
- 5.
- 10.
- 15.
- 20.
2. Perfiles para la formación de colgadores, según la reivindicación anterior, que se caracteriza por el hecho de que la tira de sección en "U" lleva practicados, a distancia adecuada a la separación entre los ganchos, juegos de taladros coaxiales, situados entre los resaltes o nervios y los bordes externos de las ramas, por los cuales se realiza la sujeción de los colgadores, una vez cortada la longitud deseada, sobre el paramento en que deba colocarse.
3. Perfiles para la formación de colgadores.

Todo ello según queda descrito y reivindicado en la presente memoria descriptiva, la cual consta de



1 8 3 8 2

seis hojas foliadas, escritas a máquina por una sola
de sus caras.

Barcelona, a 6 de abril de 1961.

Francisco de P. MENSA ORDETIX

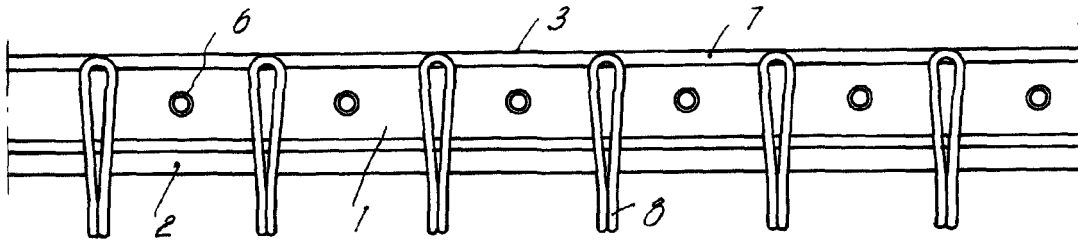
p.a.

A large, stylized handwritten signature in black ink, written over the 'p.a.' text. The signature is highly cursive and appears to be 'Francisco de P. Mensa Ordetix'.

6 ABR

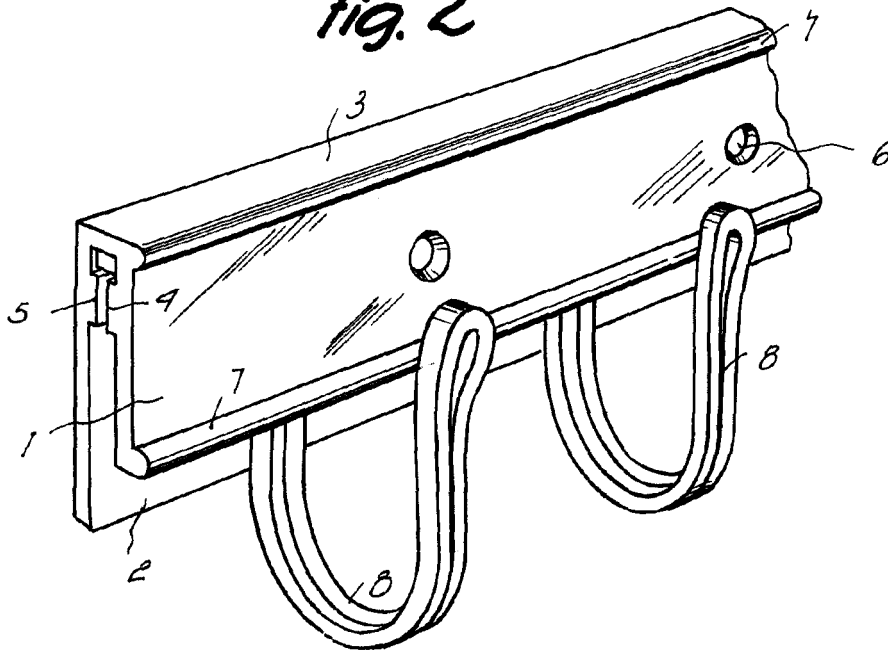


Fig. 1



36682

Fig. 2



Barcelona, 6 Abril 1961
Francisco de P. Mensa Ordetix
p.a.

7936

Fig. 3

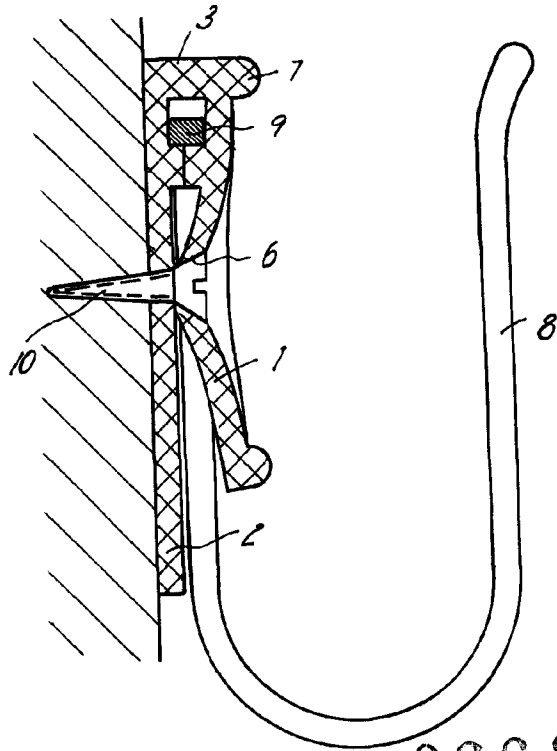
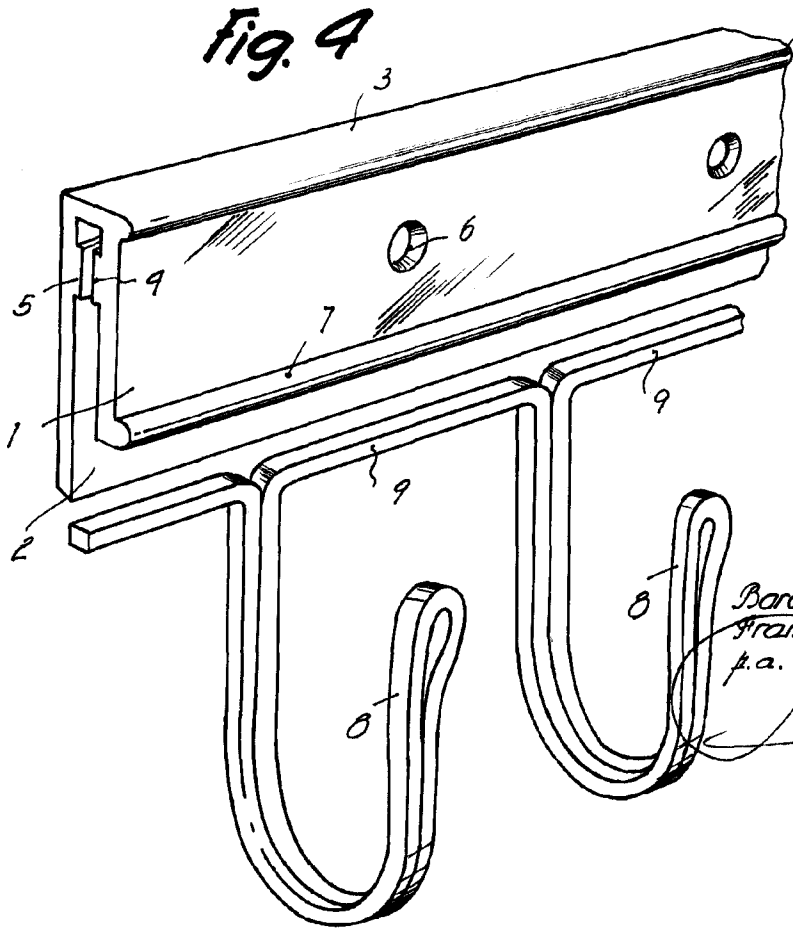


Fig. 4



85682



16 6 APR

Barcelona, 6 Abril 1961
Francisco de P. Mesa Ordetz
f.a.

7936