

86670



1961

86670

MEMORIA DESCRIPTIVA
DE UNA PATENTE DE MODELO DE UTILIDAD POR VEINTE AÑOS EN
ESPAÑA A FAVOR DE DON ANTONIO CAULES PONS, DE NACIONALIDAD
ESPAÑOLA, RESIDENTE EN BARCELONA, Farigola 44.

sobre.

NUEVO DEPOSITO PARA INODOROS.



Con la presente solicitud se trata de proteger un nuevo depósito para inodoros, con el cual y dadas sus características particulares, se consiguen grandes ventajas, ventajas éstas que se irán desprendiendo a lo largo de la presente descripción.

5.-

Indudablemente presenta y denota un mejor acoplamiento del depósito dada la forma que lo distingue, así como otras particularidades entre ellas la de presentar un descargador automático silenciado acoplado directamente al fondo de la pieza.

10.-

Presenta también un refuerzo en forma de ángulo en todos sus rebordes superiores, así como refuerzos en forma de arandela en los taladros laterales de entrada de agua.

Por lo que se refiere a materiales que se han de emplear en su construcción serán siempre los aptos de acuerdo con la función que los mismos deben desarrollar.

15.-

Para mejor comprensión de la descripción que sigue se adjuntan dibujos a los cuales se hará constante referencia a lo largo de la misma, siempre a título de ejemplo no limitativo.

20.-

La Fig. 1ª., es un detalle con el fin de apreciar la disposición de los taladros y disposición de los refuerzos en los rebordes superiores.

La Fig. 2ª., es una vista lateral en sección del depósito objeto de la invención.

25.-

La Fig. 3ª., es una vista de frente en sección del mismo.

La Fig. 4ª., es una vista en planta superior del depósito.

30.-

Consiste la presente invención en un nuevo depósito para inodoros, caracterizado porque los taladros (1) para el colgado y fijación del mismo, su forma es obtenida directamente mecanizada de molde sin necesidad de efectuarlos posterior-



mente Fig. 1ª., yendo situados en la parte superior junto al reborde.

5.- En el fondo del depósito figura un manguito (2) roscado para su acoplamiento directamente a la cañería del agua, dotado de su correspondiente reborde de refuerzo.

Los radios delanteros (3) son mayores que los traseros (4) mediante lo cual se consigue una perfecta adaptación y línea del depósito.

10.- Igualmente el depósito consta de un descargador automático silencioso acoplado directamente al fondo de la pieza (5), y por último hemos de citar la disposición de un refuerzo (6) en forma de ángulo en todos sus rebordes superiores, así como otros refuerzos en forma de arandela (7) en los paladros laterales de entrada de agua.

15.- Si bien la forma de ejecución aquí descrita constituye aplicación preferente de la presente invención, podrán introducirse modificaciones de forma y de detalle sin que por ello se altere la esencialidad de la misma que se reivindica en la siguiente

20.-

NOTA

En resumen, la presente solicitud recaerá sobre las siguientes reivindicaciones.

25.- 1ª.- Nuevo depósito para inodoros, caracterizado porque los taladros para la fijación del mismo son obtenidos directamente desde el molde sin necesidad de efectuarlos posteriormente.

30.- 2ª.- Nuevo depósito, según la reivindicación anterior caracterizado porque en el fondo del depósito por su parte exterior figura un manguito roscado para su acoplamiento directamente a la tubería del agua, dotándose al citado del correspondiente refuerzo en forma anular.

3ª.- Nuevo depósito, según las reivindicaciones anterior-

L 8667



res caracterizado porque los radios y curvas delanteros son mayores que los de la parte trasera, consiguiéndose con ello un mejor montaje y adaptación en el punto de instalación.

5.- 4a.- Nuevo depósito, según las reivindicaciones anteriores caracterizado porque el depósito es dotado de un descargador automático silencioso acoplado directamente al fondo del depósito.

10.- 5a.- Nuevo depósito, según las reivindicaciones anteriores caracterizado porque se dispone un refuerzo angular en todos los rebordes superiores, así como otros refuerzos en forma de arandela en los taladros laterales de entrada de agua.

6a.- NUEVO DEPOSITO PARA INODOROS.

15.- Según se describe en la presente memoria que consta de cuatro hojas escritas a máquina por una sola cara y dibujos.

Madrid a 14 de abril de 1961

80070



fig.1

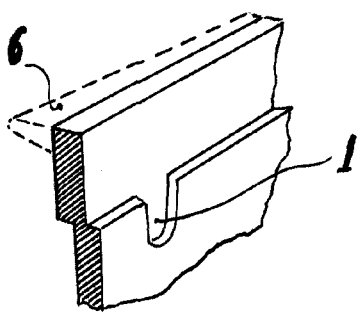


fig.2

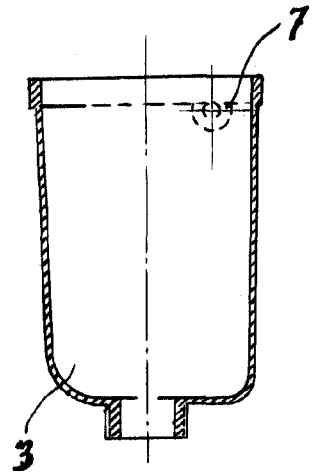


fig.3

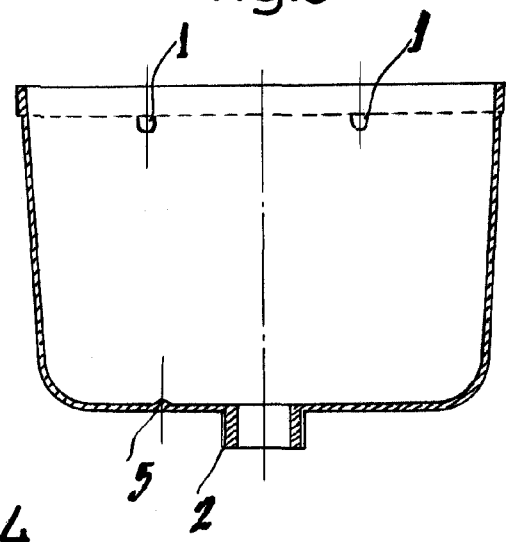
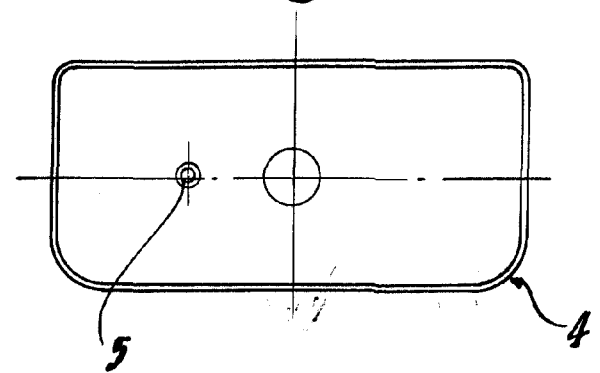


fig.4



ESCALA VARIABLE
de 14 ABR. 1904 da 19...