

14 ABR



86669

M O D E L O
D E
U T I L I D A D

para "UN SILLON-HAMACA PLEGABLE", a favor de DON MIGUEL LLEDO REUS, residente en ALTEA (Alicante).

= . =

MEMORIA DESCRIPTIVA

El presente modelo de utilidad, se refiere a un sillón hamaca plegable.

El modelo comprende un sillón plegable que puede extenderse para usarlo a modo de hamaca mediante un reposapiernas que se acopla por uno de sus extremos en los puntos de articulación del asiento, manteniéndose en posición levantada por apoyarse sobre el travesaño delantero de dicho asiento.

Está dotado el sillón de un sistema telescópico para permitir su plegado y apertura en forma sumamente simple.

10.

Con el fin de facilitar la explicación se acompaña a

la presente memoria una lámina de dibujos, en la que se ha representado un caso de realización que se cita a título de ejemplo.

En el dibujo:

5. La figura 1, muestra un sillón-hamaca del indicado tipo en posición de usarse como sillón.

La figura 2, el propio sillón-hamaca en posición cerrada.

10. La figura 3, un detalle del mismo con el reposapiés acoplado para usarlo a modo de hamaca.

Consiste en un armazón tubular compuesto de dos bastidores en "U" 1,2, articulados entre sí, dos bastidores posteriores 3,4 de idéntica forma articulados en unas bridas centrales 5 y dos brazos 6, 7, organizado todo ello de manera que pueda plegarse según Fig. 2.

15. El lienzo 8 que constituye el asiento y respaldo del sillón, va montado en forma elástica mediante un juego de resortes 9 dispuestos en el bastidor 4 que sirve de respaldo y dos resortes 10 fijados por uno de sus extremos al bastidor 3 que constituye el pie posterior y por su otro extremo a una varilla intermedia 11 vinculada al indicado lienzo.

20. A fin de que el armazón pueda tener el juego necesario para su plegado, los extremos del bastidor 3 van montados en forma telescópica en unos soportes 12 deslizables a través de unas guías 13 fijadas en el plano inferior de los dos brazos.

25. El lienzo de respaldo está prolongado por su extremo superior en forma libre y termina en un almohadillado 14, de manera que el usuario puede situarlo a la altura justa de su cabeza.



86669

5. Para convertir el sillón en hamaca va dotado el mismo de una pieza reposapiernas 15, Fig. 3, constituida por un bastidor tubular de forma adecuada y provista de su correspondiente lienzo 16, la cual se monta a la parte delantera del sillón, mediante unos ganchos extremos 17 de que está provista, que enganchan en los ejes de articulación de los bastidores anteriores, apoyándose la referida pieza en la parte delantera del bastidor de asiento 2.

10. El modelo, dentro de su esencialidad, puede ser llevado a la practica en otras formas de realización que difieran en detalle de la indicada a título de ejemplo en la descripción. Podrá, pues, construirse en cualquier forma y tamaño, con los materiales más adecuados por quedar todo ello comprendido en el espíritu de las reivindicaciones.

= . =

N O T A

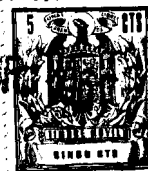
15. Descrito el objeto y utilidad de la invención, lo que se declara no divulgado ni practicado en España, comprende las siguientes reivindicaciones:

20. 1. Un sillón-hamaca plegable, caracterizado esencialmente por comprender un armazón tubular plegable que puede usarse como sillón y como hamaca mediante un reposapiernas libre que se acopla por uno de sus extremos en los ejes de articulación del asiento, manetnándose en posición levantada por apoyarse dicha pieza sobre el travesaño delantero de dicho asiento.

25. 2. Un sillón-hamaca plegable, según la anterior rei-

86669

14 APR 1961



vindicación, caracterizado por estar compuesto el armazón, de dos bastidores en "U" articulados entre sí, dos bastidores posteriores de idéntica forma articulados a unas bridas centrales y dos brazos; estando dotado uno de los bastidores, de unas barras interiores de movimiento telescópico fijadas por sus extremos libres en unos soportes deslizables a través de unas guías fijadas en el plano inferior de los dos brazos del sillón-hamaca.

5. 3. Un sillón-hamaca plegable, según las anteriores reivindicaciones, caracterizado porque el lienzo que constituye el asiento y respaldo del sillón-hamaca va montado al bastidor en forma elástica mediante sendos resortes, y por estar prolongado dicho lienzo en forma libre, terminando en un almohadillado de manera que el usuario puede situarlo a la altura justa de su cabeza.

10. 4. Un Sillón-hamaca plegable.

Según se describe y reivindica en la presente memoria descriptiva que consta de =4= hojas foliadas y escritas a máquina por una sola cara, acompañadas de una lámina de dibujos.

15. Madrid, a 14 de Abril de 1961

MIGUEL LLEDO REUS

20. p.a. JAIME ISERN MIRALLES
P.P.

86669



Fig. 1

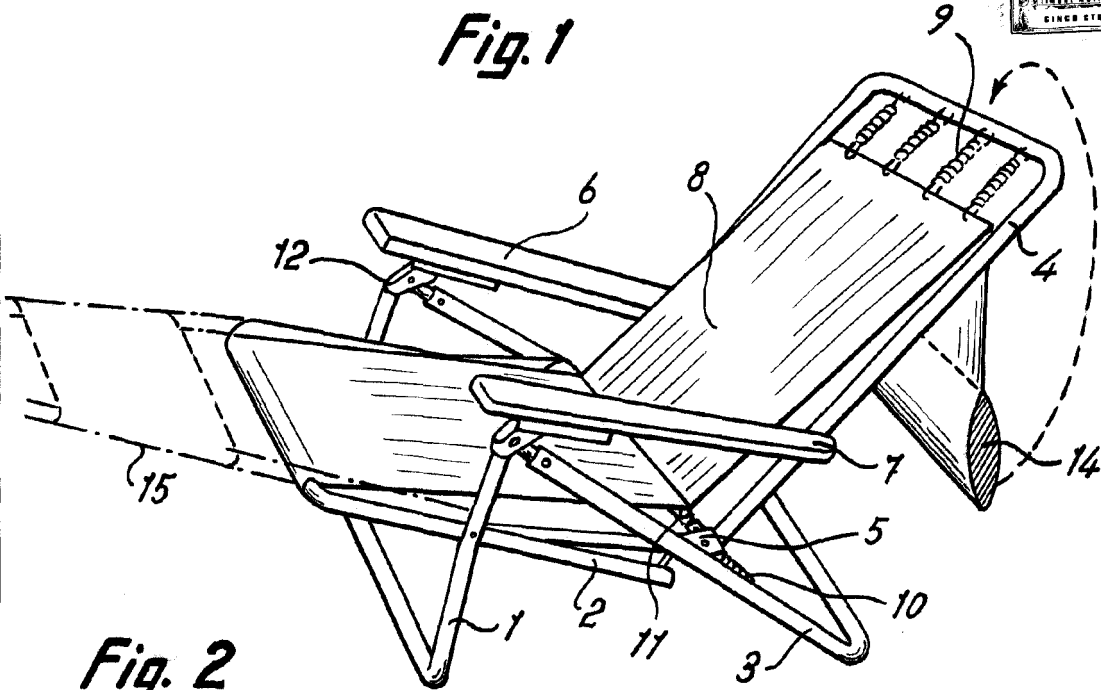


Fig. 2

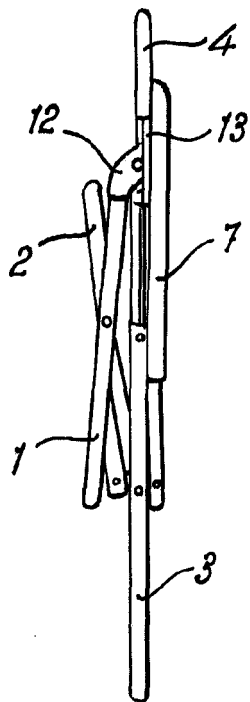
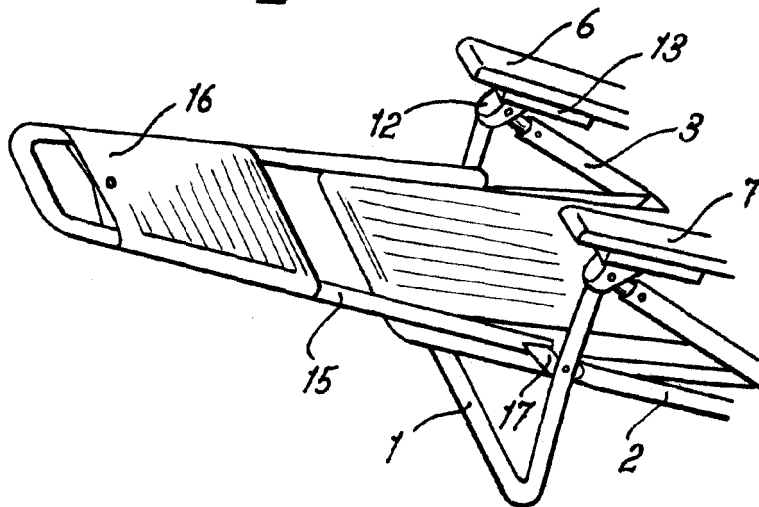


Fig. 3



Madrid, 14 ABR. 1961
Jaime Isern

p.p.