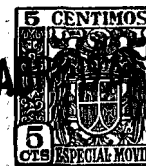


P 86662

86662

14 A



MEMORIA DESCRIPTIVA  
para solicitar  
M O D E L O   D E   U T I L I D A D  
e n  
E S P A Ñ A  
por VEINTE años  
por "UN GRIFO"

A nombre de:

Don Eladio SOLA AYENSA, de nacionalidad es-  
pañola.

domiciliado en:

MONTEAGUDO (Navarra)

=====

El objeto de la presente solicitud de modelo de  
utilidad, se refiere a un grifo cuyas características de  
novedad le confieren la cualidad de aportar, a la función  
a que se destina, las siguientes ventajas:

5

1.- Se compone de cuatro piezas típicas facil -

86662



mente montables, desmontables y cambiables.

2.- El ajuste se efectua sobre un asiento de bu-  
na o caucho sintético pudiendo ser utilizado para carburan-  
tes, disolventes, insecticidas, etc., etc.

10 3º.- El asiento de goma queda inmovilizado en vir-  
tud de un estriado interno del cuerpo del grifo, siendo, -  
por otra parte, facilmente cambiabile.

En el adjunto plano se ha representado una forma  
de ejecución del modelo de que se trata.

15 La figura 1 representa una vista, en sección lon-  
gitudinal, del cuerpo del grifo.

La figura 2 representa el macho.

La figura 3 representa la tuerca de ajuste y

20 La figura 4 representa una vista, en alzado late-  
ral, de conjunto, del grifo montado.

Como puede apreciarse, el grifo consta de un cuer-  
po central con alojamiento troncocónico (1) al que acometen  
las ramas de conducción (2) y (3), estando guarnecido inte-  
riormente este cuerpo por un asiento de caucho sintético (4)  
25 fijado en virtud de que el cuerpo lleva un estriado interno  
(5) contra el que el asiento queda oprimido por el macho (6),  
en parte cilindrico y en parte troncocónico, que se monta y  
fija por la tuerca (7).

30 Este modelo es realizable en cualesquiera tama-  
ños, materiales y con formas variables, siendo susceptible  
de toda clase de modificaciones de detalle que no alteren  
su fundamento.

-:- N O T A -:-

35 Los puntos de invención propia y nueva que se pre-  
sentan para que sean objeto de este modelo de utilidad, en

86662

14 A



España, por veinte años, son los siguientes:

40 1º.- Un grifo, caracterizado por que su cuerpo central posee alojamiento troncocónico, dotado de estrado interno, en el que sienta una guarnición de caucho sintético, sobre la que va el macho que es parcialmente cilíndrico y parcialmente troncocónico, que queda fijado en virtud de la acción de una tuerza que ceba en un fileteado practicado en la parte superior del cuerpo central.

45 2º.- "UN GRIFO".

Tal y como se ha descrito en la memoria que antecede, representado en el dibujo que se acompaña y para los fines que se han especificado.

Consta la presente memoria descriptiva de tres hojas escritas a máquina por una sola cara.

Madrid, 14 Abril de 1.961

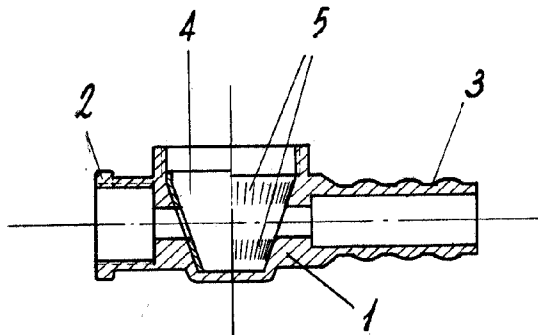


FIG. 1

86662

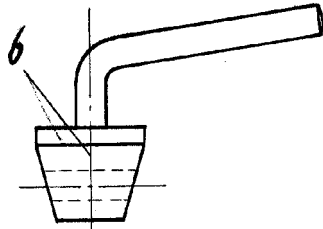


FIG. 2

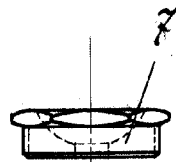


FIG. 3

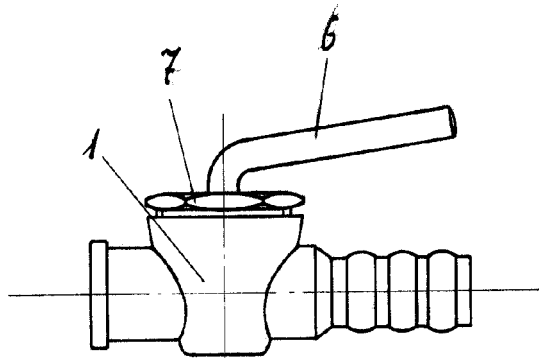


FIG. 4

14 ABR. 1961

*[Handwritten signature]*

ESCALA VARIABLE.