



5 ABR 1961

86656

M O D E L O
D E
U T I L I D A D

a favor de Don Francisco de P. MENSA ORDETIX, de nacionalidad española, residente en Barcelona, Avenida Príncipe Asturias, 32, por "EXTRACTOR DE JUGOS PARA FRUTAS".

- . -

MEMORIA DESCRIPTIVA

El presente modelo de utilidad se refiere a un nuevo tipo de extractor de jugos para frutas de mayor rendimiento que los conocidos.

5. Para la extracción a mano del jugo de las frutas se conocen diversos dispositivos que adolecen de diversos defectos como los de romper la fruta, extraer escasa cantidad de jugo, o ser de manipulación lenta. Con el dispositivo que motiva la presente solicitud de modelo de utilidad se obtiene una extracción
10. satisfactoria del jugo de las frutas formadas en gajos



86656

como las naranjas, limones, etc. pues va provisto de medios que cortan las membranas centrales de los gajos permitiendo la salida del jugo por múltiples puntos sin necesidad de hacer excesiva fuerza que pueda reventar la fruta.

5.

El extractor de jugos manual para frutas, objeto de este modelo de utilidad consiste en una pieza de forma tubular abierta por ambos extremos, con una pluralidad de ventanas longitudinales en su pared unas espiras de rosca cerca de su extremo de salida, que presenta un vertedero y un ensanchamiento en forma de valona que limita la entrada excesiva del dispositivo en el fruto, y evita se derrame el jugo por la pared. exterior.

10.

15.

En el extremo opuesto del exprimidor ajusta a presión una pieza cortante construída con una lámina de acero curvada en forma tubular y que presenta en posición diametralmente opuesta, dos pequeñas cuchillas longitudinales, y otras dos cuchillas situadas entre las otras dos, dispuestas en forma de aletas inclinadas que se introducen en forma helicoidal en la fruta y cortan los bordes de las membranas de los gajos.

20.

25.

Para mayor claridad de lo expuesto se acompaña una lámina de dibujo, en la que está representado a título de ejemplo, no limitativo del alcance del presente modelo de utilidad, una forma de realización de un dispositivo de un exprimidor para frutas según se ha descrito anteriormente.



1 2 3 4 5 6

5. En dichos dibujos la figura 1 es una perspectiva del dispositivo completo, la figura 2 es una vista del mismo desde el extremo en el que hay las cuchillas, la figura 3 es una sección del extremo con las cuchillas según el plano III-III de la figura 2 y la figura 4 es una sección del elemento cortante según el plano IV-IV de la figura 2.

10. El extractor de jugos para frutas ilustrado en las figuras, comprende una pieza de forma tubular -1- abierta por los dos extremos construída con un material moldeable, provista en un extremo de una pluralidad de ventanas extendidas en sentido longitudinal -2-; en su centro presenta algunas espiras -3- de paso grande destinadas a quedar enroscadas en la fruta, y en su extremo la boca -4- provista de un vertedero -5- y un ensenchamiento en forma de valona -6- que limita la entrada excesiva del dispositivo en el fruto.

20. En la boca -7- que está junto a las ventanas -2- se adapta a presión una pieza cortante -8- construída con una lámina de acero curvada en forma tubular en la que se ha practicado las muescas y cortes precisos para que presente cuatro dientes cortantes distribuídos de forma que dos de ellos , los -9- queden en posición paralela al eje del tubo, con los bordes -10- afilados, y los otros dos dientes -11- se doblan de forma que queden en un plano inclinado respecto al eje del tubo, lo que motiva que al gi-

5 ABR.



50056

5. rar el dispositivo los dientes -11- en forma de aletas, cortan la piel y el interior del fruto por medio del filo -12- de que están provistas ambas cuchillas que avanzan hacia el interior de la fruta por la disposición helicoidal de las mismas.

10. Para utilizar el extractor descrito, se aplica la boca -7- con sus cuchillas -9- y -11- sobre la fruta, y se le dá un movimiento de rotación sobre el eje del tubo que por la acción de las cuchillas -11- primero, y de las espiras -3- después serán también de avance hacia el interior del fruto cuya parte central quedará cortada en forma de hélice, facilitando la salida de su jugo, impulsado al presionar sobre el mismo cuyo jugo pasará a través de las ventanas -2- y por el interior del tubo -1- saliendo por la boca -4- y vertedor -5- para caer en un vaso u otro utensilio adecuado.

20. El extractor de jugos para frutas que motiva esta solicitud de modelo de utilidad tiene las ventajas de que el jugo sale con gran facilidad debido al corte helicoidal de la parte central del fruto, y no será preciso hacer tanta fuerza como se precisa con otros exprimidores, por lo que abrevia el tiempo necesario para la operación.

25. Serán independientes del objeto del presente modelo de utilidad, los tamaños, formas, número de dientes cortantes, materiales empleados en la construcción, así como los detalles de realización,

1 22656



y en general cualquier detalle constructivo o accesorio que no se aparte, modifique o altere la esencia del presente modelo de utilidad.

- . -

N O T A

5. Se reivindica como objeto del presente modelo de utilidad:

1. Extractor de jugos para frutas, que consiste en una pieza de forma tubular, que presenta una boca de salida con un vertedor, un ensanchamiento en forma de valona seguido de algunas espiras de rosca y de una pluralidad de ventanas laterales, terminando en la boca de entrada en la fruta, en la que está adaptada, una pieza cortante dotada de una pluralidad de dientes dispuesto longitudinalmente, alternados con otros doblados hacia el exterior en forma de aletas inclinadas, cuyos dientes presentan un filo en una mismo dirección de forma que al imprimir un movimiento de rotación al exprimidor, éste se introduce fácilmente en la fruta.

1. Extractor de jugos para frutas.

20. La presente memoria consta de cinco hojas foliadas escritas a máquina por una sola cara.

80656-5 ABR



Barcelona, 5 de abril de 1961.

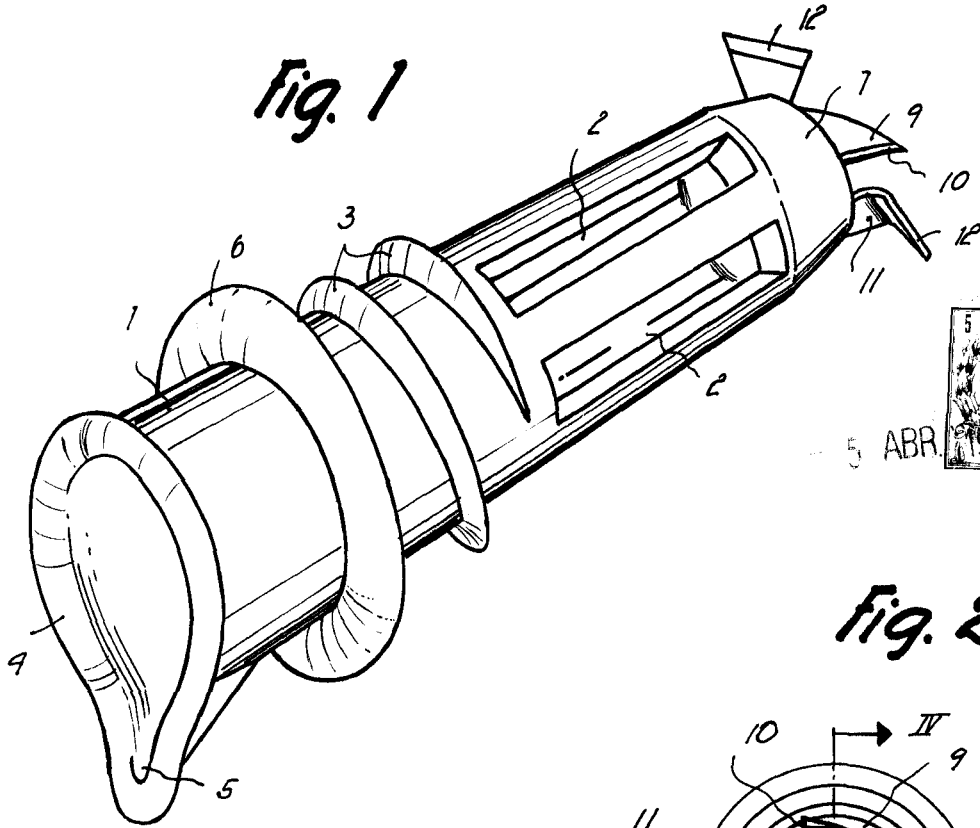
Francisco de P. MENSA ORDET X

p. a.

A large, highly stylized handwritten signature in black ink, written over the 'p. a.' text. The signature is cursive and somewhat illegible due to its complexity.

7933

Fig. 1



5 ABR.



Fig. 2

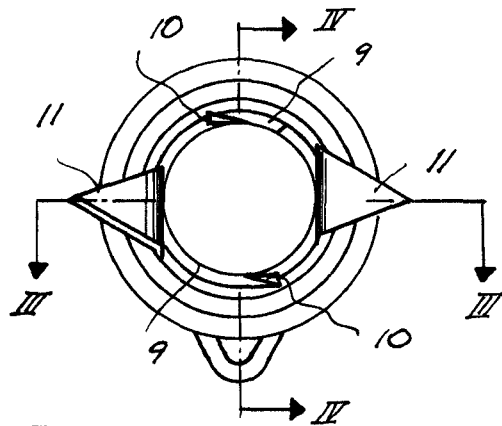


Fig. 3

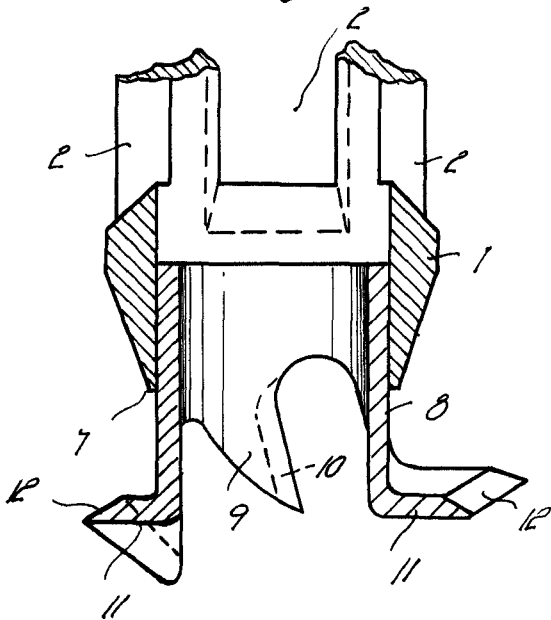
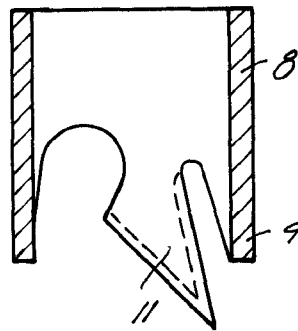


Fig. 4



86656

Barcelona, 5 Abril 1961
Francisco de P. Mensa Ordet
i.a.