



86654

M O D E L O
D E
U T I L I D A D

a favor de Don Enrique NAVARRO ALSINA, de nacionalidad española, domiciliado en BARCELONA, Calle San Pablo, 90, por "GRIFO SIMPLIFICADO".

- . -

MEMORIA DESCRIPTIVA

La presente invención se refiere a un grifo, simplificado, y que presenta la característica de que su asiento es recambiable para los fines que convenga.

5. El suministro de líquidos de diversa índole, requiere el uso de un grifo que a su sencillez acompañe una seguridad de cierre y sea de manipulación fácil.

10. Atendiendo a estas necesidades se ha ideado el grifo objeto de la invención, que comprende esencialmente una caja de válvula, dotada de orificios de entrada y de salida del fluido, en el primero de los cuales va montado

L 80054

- 5 A



dentro de dicha caja un manguito amovible cuyo extremo libre constituye el asiento de válvula y frente al cual está situado un tapón deslizable axialmente y accionable desde el exterior, el cual empuja a un émbolo labiado y elástico, que ajusta herméticamente en las paredes de la

5. caja por el efecto de la propia presión, y que puede adaptarse contra el extremo del manguito de entrada, cerrándolo herméticamente, siendo solicitado elásticamente dicho émbolo hacia la posición de abierto.

10. Para la mejor comprensión de cuanto queda descrito en la presente memoria, se acompaña un dibujo en el que, tan sólo a título de ejemplo, se representa un caso práctico de realización del objeto de la invención.

15. En dicho dibujo, la figura 1 es una sección longitudinal del grifo en posición de cerrado; y la figura 2 es una vista similar en posición de abierto.

20. El grifo descrito está constituido esencialmente por el tubo de entrada -1- con su extremo roscado -2- para acoplamiento al lugar deseado. Dicho tubo posee un tabique interior -3- que limita a una caja de válvula -4-, en la cual está montado en disposición amovible un manguito -5-, enchufado en una abertura practicada en el tabique -3-.

25. En el extremo del tubo -1- opuesto al de acoplamiento -2-, se halla atornillado un tapón -6-, de cabeza externa -7- para su manipulación. Este tapón, coaxial al manguito -5-, empuja a un émbolo elástico -8-, cuyas paredes labiadas se adaptan herméticamente a las paredes de la caja -4-, y es capaz de cerrar el extremo del manguito -5-, evitando el

88054

5 ABA



paso del flúido. Alrededor del manguito -5- está dispuesto un resorte helicoidal -9- con uno de sus extremos apoyado sobre una valona -10- que sobresale del manguito en cuestión, mientras que el extremo opuesto descansa contra el émbolo -8-, de forma que tiende a mantenerlo separado de la entrada del manguito -5- y adaptado contra el tapón -6-, cuando la presión de flúido es baja. De la propia caja -4- parte el tubo -11- de salida.

5. Las dos figuras del dibujo dan una idea clara del funcionamiento del grifo; en efecto, la posición de cerrado está representada en la figura 1 y en ella el tapón -6- mantiene el émbolo -8- adaptado herméticamente contra el extremo del manguito -5-, impidiendo el paso del líquido que proviene del tubo -1- enchufado en la instalación o recipiente. Manipulando la cabeza -7- del botón -6-, éste retrocede y el resorte -9- se distiende empujando junto con la presión del flúido al émbolo -8- que se separa del manguito -5-, dejando el paso libre al flúido citado que pasa entre el extremo del manguito y el émbolo saliendo al exterior por la abertura -11- que parte de la caja -4- según indican las flechas de la figura 2.

10. Esta sencillez de funcionamiento aleja considerablemente el peligro de las averías, que suelen producirse por atascamientos de las válvulas, roturas, etc. Por otra parte la caja -4- con todos los elementos que contiene es fácilmente accesible, a fin de limpiarlos o reponerlos, extrayendo el tapón -6-.

15. La característica que preside esta realización



86654

es la simplicidad, que no sólo reside en el funcionamiento sino también en la constitución y fabricación, cualidades ambas muy importantes para lograr un grifo económico, muy apropiado para instalaciones en que el fluido circule a poca presión.

5.

De lo descrito se deduce que el grifo podrá adaptarse a envases para productos de laboratorio, perfumería, cubas de vino, depósitos para leche y en general en cualquier instalación o recipientes que contengan líquidos a suministrar a cualquier presión.

10.

Serán independientes del objeto de la invención, los materiales empleados en la construcción de los distintos elementos que la integran, formas y dimensiones de los mismos y cuantos detalles accesorios puedan presentarse, siempre y cuando no afecten a su esencialidad.

15.

- . -

N O T A

Se reivindica como objeto del presente modelo de utilidad:

1. Grifo simplificado, caracterizado por comprender esencialmente una caja de válvula, dotada de un orificio de salida y de otro de entrada, en el cual está conectado en forma amovible un manguito montado en el interior de la caja, de modo que su extremo libre forma el asiento de válvula y frente al cual se halla dispuesto

20.

5 AB



86654

5. un tapón deslizable axialmente, y accionable desde el exterior, que empuja a un émbolo labiado y elástico que se adapta herméticamente a las paredes de la caja por el efecto de la propia presión del fluido, y el cual puede cerrar al manguito aludido impidiendo el paso del fluido citado, estando solicitado elásticamente el émbolo en cuestión, hacia su posición de abierto.

2. Grifo simplificado.

10. La presente memoria descriptiva consta de cinco hojas foliadas escritas a máquina por una sola cara.

Barcelona, a 5 de abril de 1.961

Enrique NAVARRO ALSINA

p.a.



Fig. 1

86654

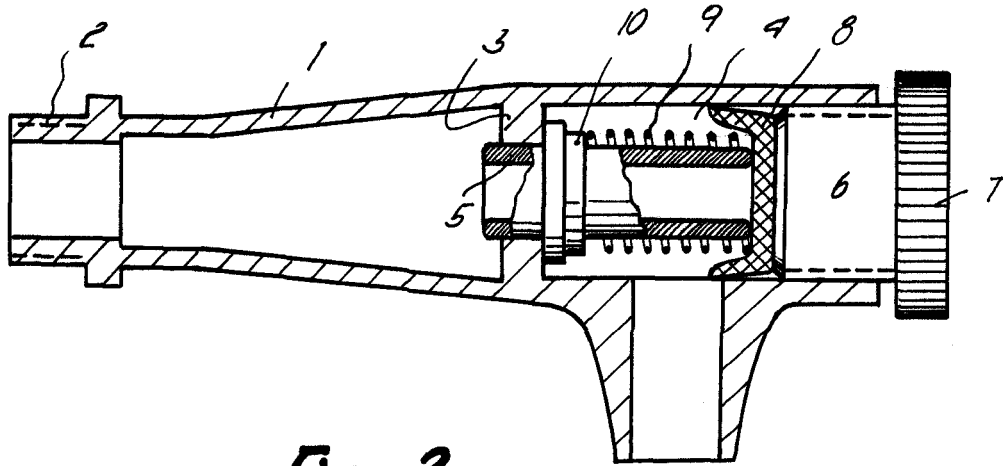
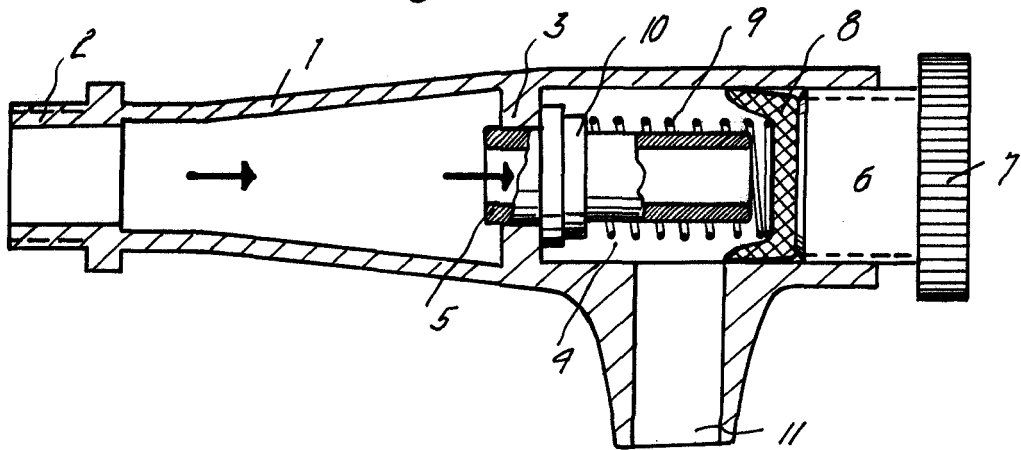


Fig. 2



7923

Barcelona, 5 Abril 1961
Enrique Navarro Alsina
i.a.